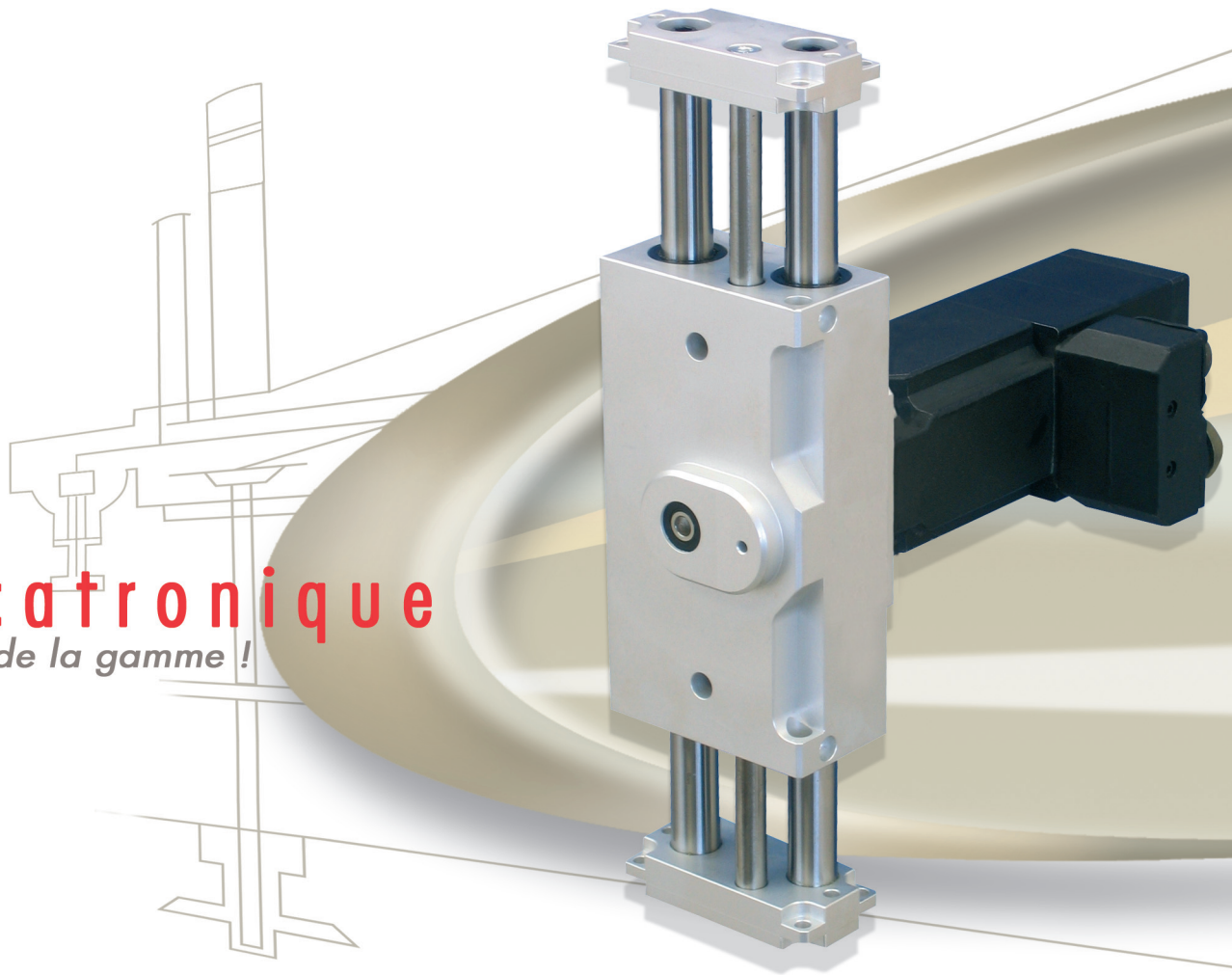


unités motorisables

# UNITES LC

**mécatronique**  
*la force de la gamme !*



**transtechnik**  
systèmes

- Cette gamme d'axes linéaires est destinée à toute motorisation de votre choix (brushless, pas à pas, DC ...)
  - Le moteur se monte en direct sans réducteur (suivant application)
  - Compacts, économiques, robustes, utilisés corps fixe ou mobile:
    - . en assemblage, chargement
    - . en transitique, packaging
    - . en positionnement simple ...
- exemple : comme axe vertical en complément d'axes à courroie

**Descriptif :**

- Guidage par 2 colonnes en acier trempé sur 4 douilles à billes
- Transmission par système pignon-crémaillère traité à jeu réduit
- Adaptation moteur intégrée (interface + accouplement + visserie)
- Produit symétrique, orientation indifférente (avant / arrière)

**Option :** (à commander séparément)

- Kit détection de fin de course comprenant :
  - . 1 détecteur inductif PNP 24V Ø8 (réf. 1211083)  
Sn=1,5 mm – connecteur 3 pôles M8x1 libre à 200 mm contact à la fermeture (NO)
  - . 1 manchon de serrage polyuréthane
  - . 1 came de détection à visser sur une plaque

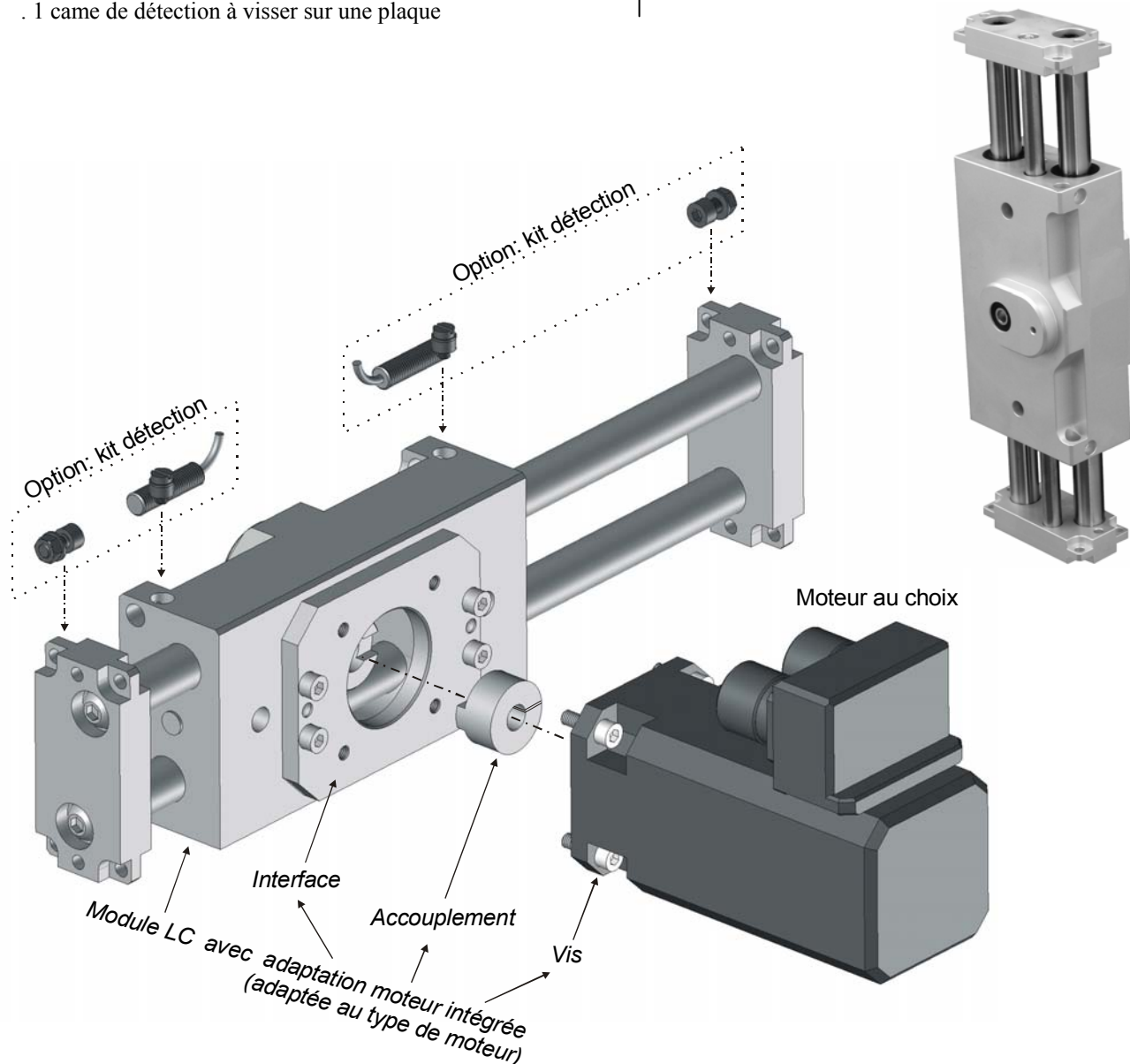
- This range of linear axes is intended for any motorization of your choice (brushless, stepper, DC)
- The motor amounts directly without gearhead
- Compact, economic, sturdy, used fixed or mobile housing, in assembly, loading, packaging, simple positioning ...

**Description :**

- Guide by 2 rods in hardened steel on 4 ball bearings
- Transmission by system rack-pinion, treated and reduce looseness
- Integrated motor adaptation (interface + coupling + screws)
- Symmetric product, indifferent orientation (front / back)

**Option :** (to order separately)

- End of stroke detection kit included:
  - . 1 inductive sensor PNP 24V Ø8 (nb: 1211083)  
Sn = 1,5 mm – free connector M8x1 at 200 mm contact at closing
  - . 1 clamping sleeve
  - . 1 flag of detection to be screwed on a plate



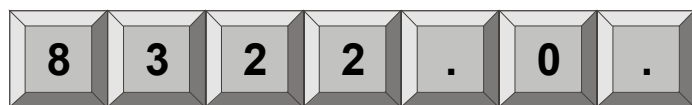
**Caractéristiques / Specifications :**

Ø primitif du pignon / pinion primitive Ø	(mm)	Ø12
Course pour 1 tour d'arbre / Stroke for 1 shaft round	(mm)	37,7
Masse pour course 0 (sans moteur) / Weight stroke 0 (without motor)	(kg)	1,850
Masse par 100 mm / Weight per 100 mm	(kg)	0,375
Masse en mouvement pour course 0 (corps fixe) / Weight in motion stroke 0	(kg)	0,800
Masse en mouvement par 100 mm (corps fixe) / Weight in motion per 100 mm (fixed housing)	(kg)	0,375
Masse en mouvement (corps mobile – sans moteur) / Weight in motion (mobile housing – without motor)	(kg)	1,050
Inertie pignon + accouplement / pinion + coupling inertia	(kg.cm <sup>2</sup> )	0,050
Friction du guidage / Guide friction	(N)	3
Rendement mécanique / Mechanical efficiency		0,95
Couple nominal maxi sur arbre / Max. rated torque on the shaft	(Nm)	1,4
Couple crête maxi sur arbre / Max. peak torque on the shaft	(Nm)	2,4
Force de poussée maxi / Max. push force	(N)	230
Vitesse de translation maxi / Max. linear speed	(m/s)	1,5
Accélération maxi / Max. acceleration	(m/s <sup>2</sup> )	10
Précision / Accuracy	(mm)	< 0,1
Charge maxi embarquée (sans réducteur) / Max. carried load (without gearhead)	(kg)	5
Ø arbre moteur (mini/maxi) / Motor shaft Ø (min./max.)	(mm)	6,35 / 12
Taille maxi bride moteur (cote ext.) / Max. motor size (ext. dimensions)	(mm)	70 x 70
Température de service / Working temperature	(°C)	5 à 80

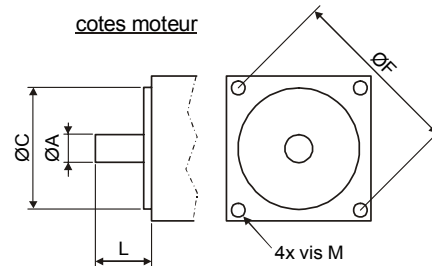
Exemple de temps de translation :

application verticale / course 200 mm / charge 2 kg / couple nominal moteur 1,4 Nm  
 => aller – retour : 0,7 seconde minimum

**Référence / Order Number :**



Course / Stroke :  
 80 mm : 1  
 200 mm : 4  
 320 mm : 6  
 course spéciale : .  
 (maxi 400 mm)



Adaptation moteur / Motor adaptation :

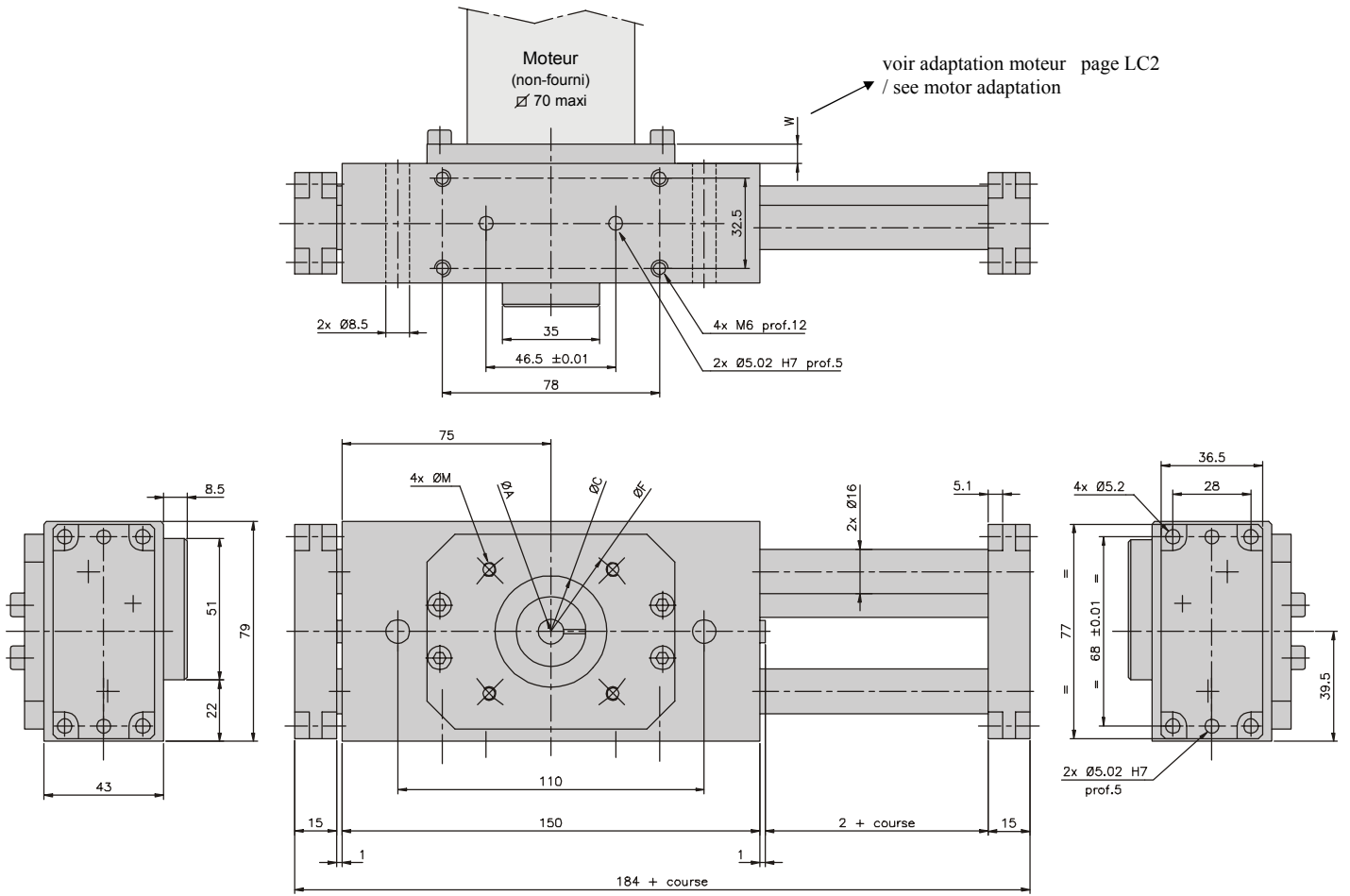
	ØA	L	ØC	ØF	M	W
1 :	Ø6,35	22	Ø38,1	Ø66,7	M5	10
3 :	Ø9	20	Ø40	Ø63	M5	8
4 :	Ø9	24	Ø40	Ø63	M5	13
9 :	autre modèle, préciser les 5 cotes (A,L,C,F,M)					

**Option : kit de détection (avec 1 détecteur) :**  
**Référence : 8329021**

correspondance des codes :

1 => moteur MAC141  
 3 => SMB60  
 4 => TGH2

**Encombremets / Dimensions :**



**Charges admissibles / Admissible load :**

