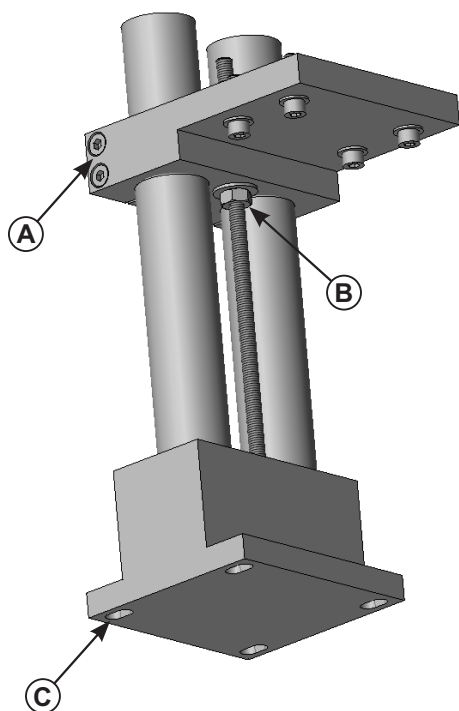






Mise en service:



- fixation sur le bâti par les 4 oblongs de la platine de base (rep. **C**)
- repérage des impacts pour la fixation des modules: voir ci-dessous
- réglage de la hauteur de la platine:
 - 1/ desserrer les 4 vis CHc M8 (rep. **A**)
 - 2/ déplacer la platine tout en vissant ou dévissant l'écrou M10 (rep. **B**) le long de la tige filetée jusqu'à la cote souhaitée.
 - 3/ resserrer les 4 vis CHc M8 (rep. **A**)

-  LB37 / pied support référence: 8319100/1
-  LE37 / pied support référence: 8319100/0
-  LR37 à plat / pied support référence: 8319100/5
-  LR37 sur chant / pied support référence: 8319100/6

