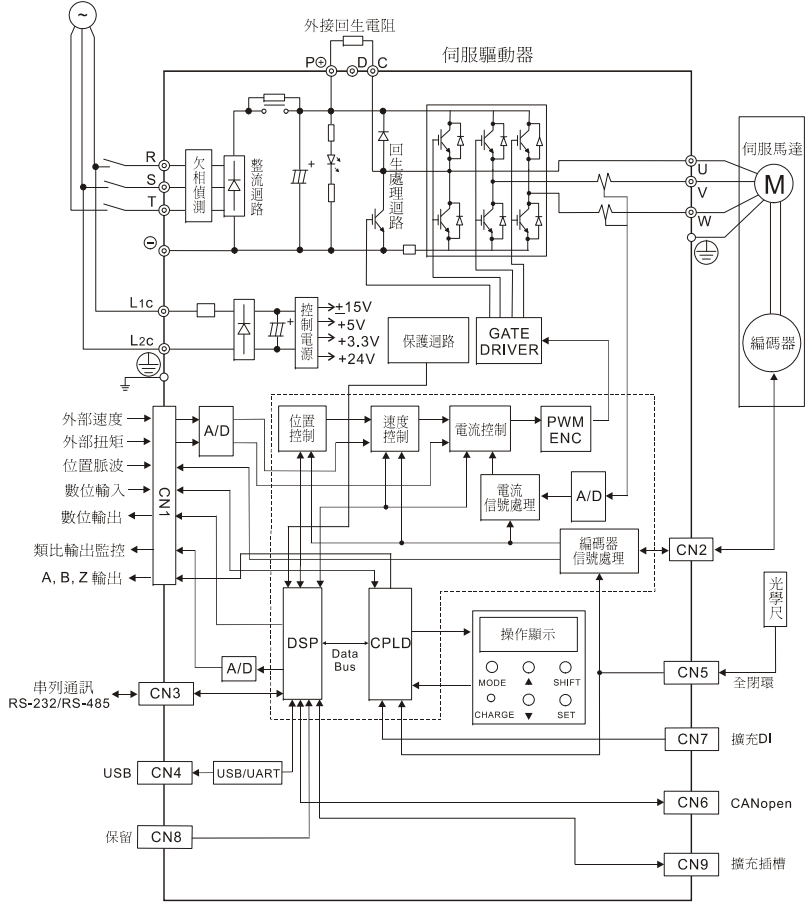


9 伺服系統基本方塊圖

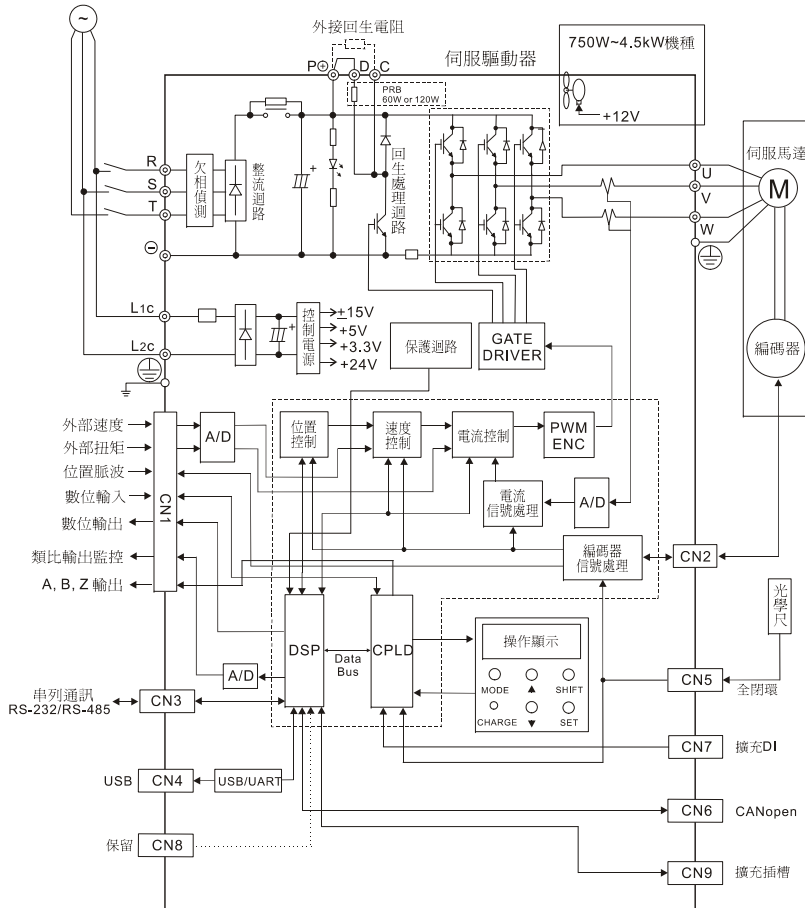
400W (含) 以下機種 (無內建再生電阻)

電源
100W ~ 400W 單/三相 200 ~ 230V



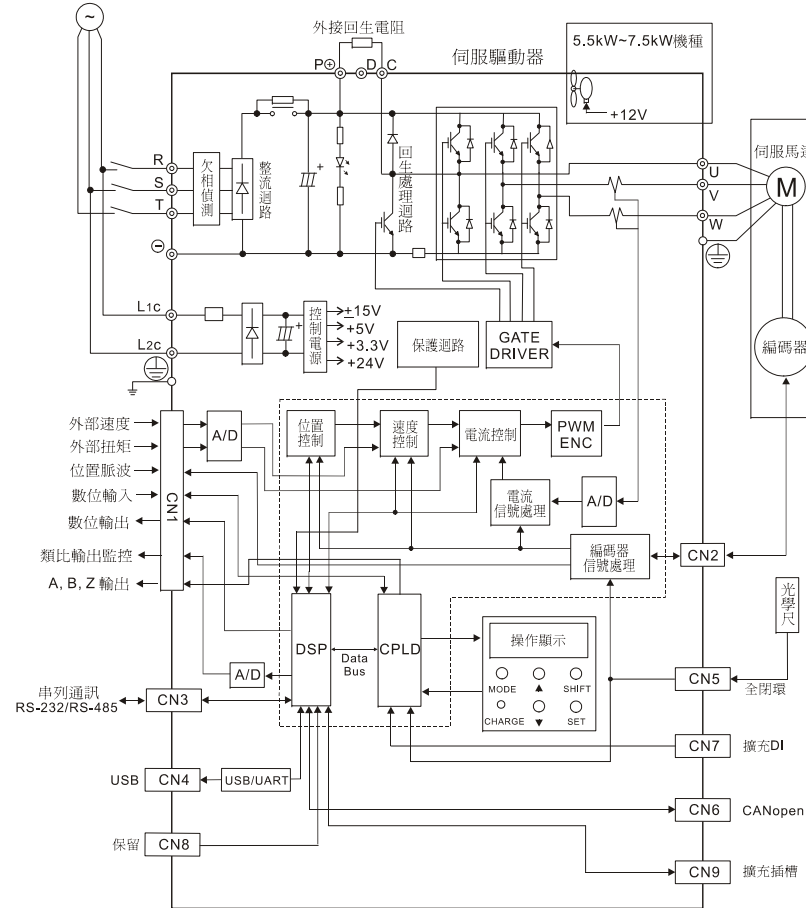
750W ~ 4.5kW 機種 (內建再生電阻和風扇)

電源
750W ~ 1.5kW 單/三相 200 ~ 230V
2kW ~ 4.5kW 三相 200 ~ 230V



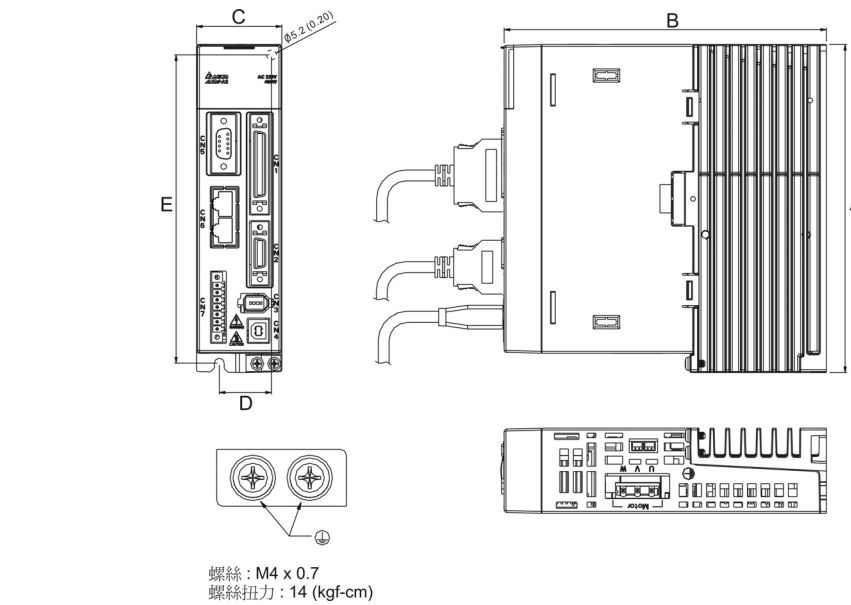
5.5kW~7.5kW 機種 (內建風扇, 無再生電阻)

電源
5.5kW ~ 7.5kW 三相 200 ~ 230V



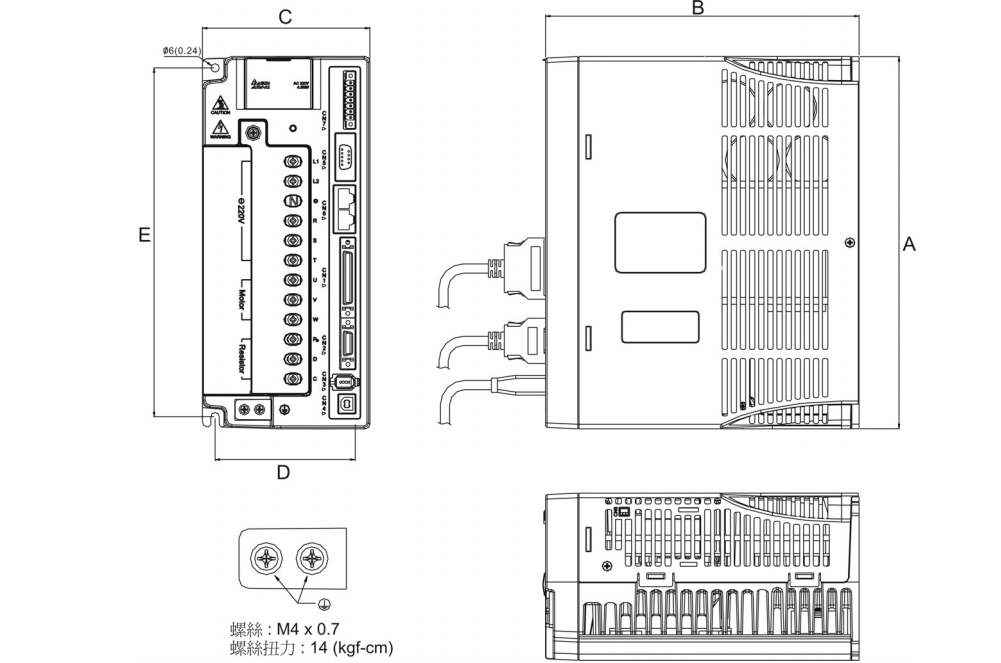
10 驅動器尺寸與重量

100W ~ 3kW 機種



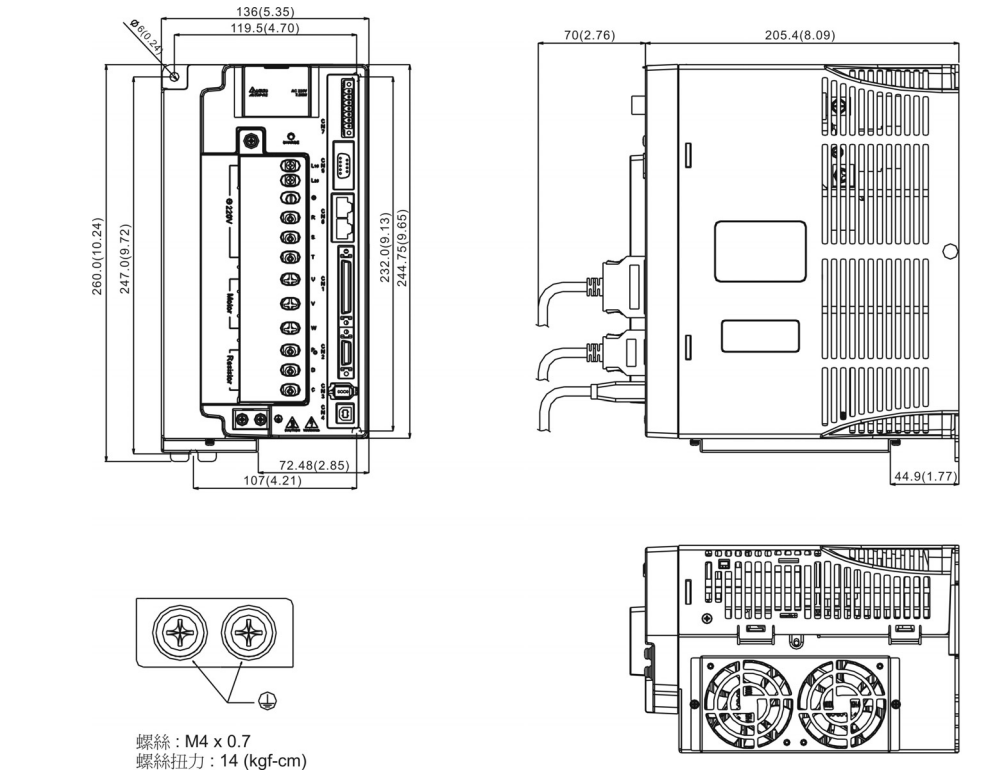
功率	A	B	C	D	E	重量
100W ~ 400W	173 (6.81)	170 (6.69)	45 (1.77)	27.5 (1.08)	163 (6.42)	1.5 (3.3)
750W ~ 1.5kW	173 (6.81)	180 (7.09)	65 (2.56)	47 (1.83)	163 (6.42)	2.0 (4.4)
2kW ~ 3kW	216 (8.50)	203 (7.99)	82 (3.23)	62 (2.44)	203 (7.99)	2.89 (6.36)

4.5kW ~ 5.5kW 機種



功率	A	B	C	D	E	重量
4.5kW	245 (9.65)	206 (8.11)	110 (4.33)	91 (3.58)	230 (9.06)	3.0 (6.6)
5.5kW	245 (9.65)	206 (8.11)	123 (4.84)	107 (4.21)	230 (9.06)	5.5 (12.1)

7.5kW 機種

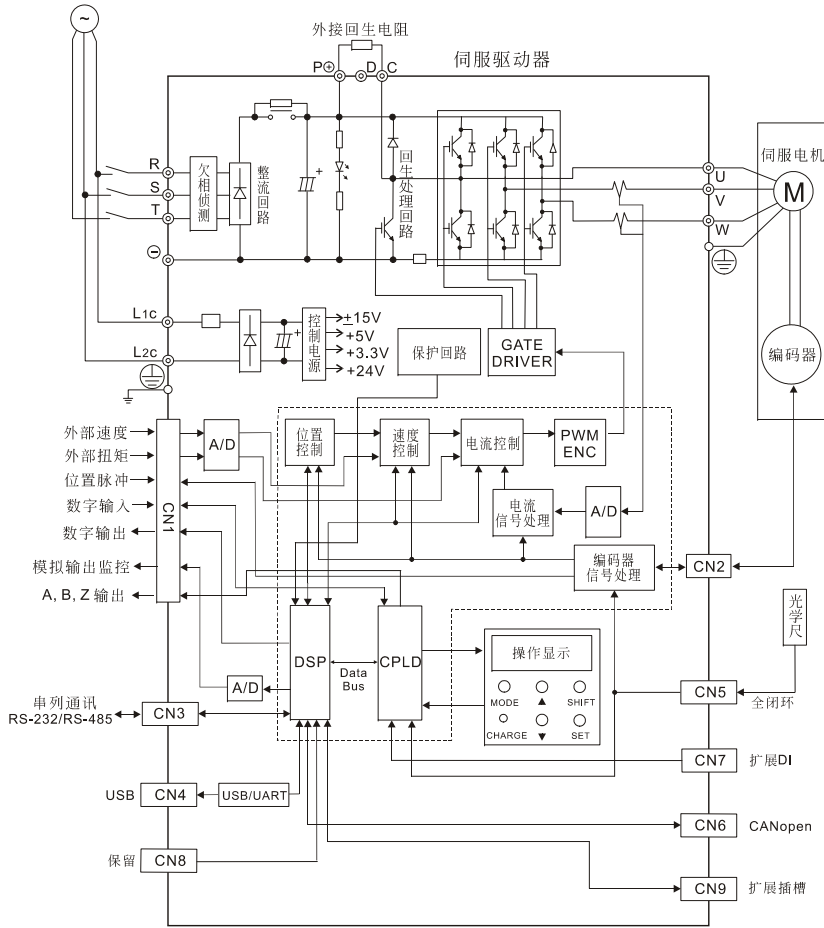


- NOTE**
- 1) 尺寸單位為公厘 (英寸)。
 - 2) 重量單位為公斤 (磅)。
 - 3) 實際外觀, 請參照實際購買之產品。
 - 4) 本安裝說明內所標示之數值, 以公制單位為準; 外型尺寸中之英寸單位僅供參考, 請以公制單位為主。

9 伺服系统基本方块图

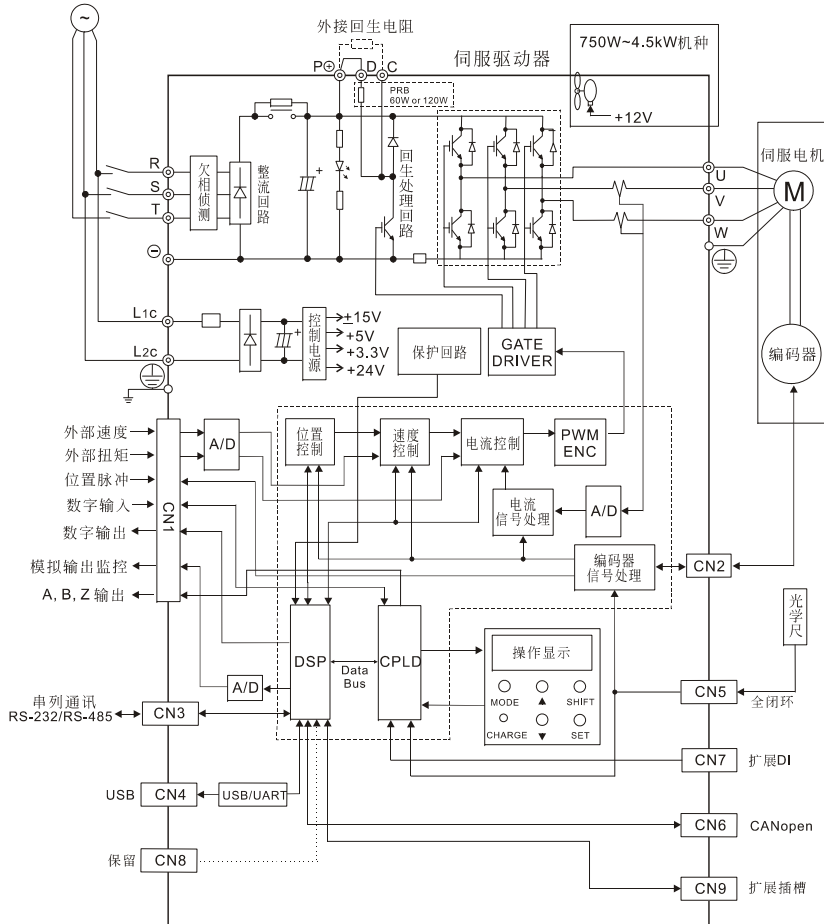
400W (含) 以下机种 (无内建再生电阻)

电源
100W ~ 400W 单/三相 200 ~ 230V



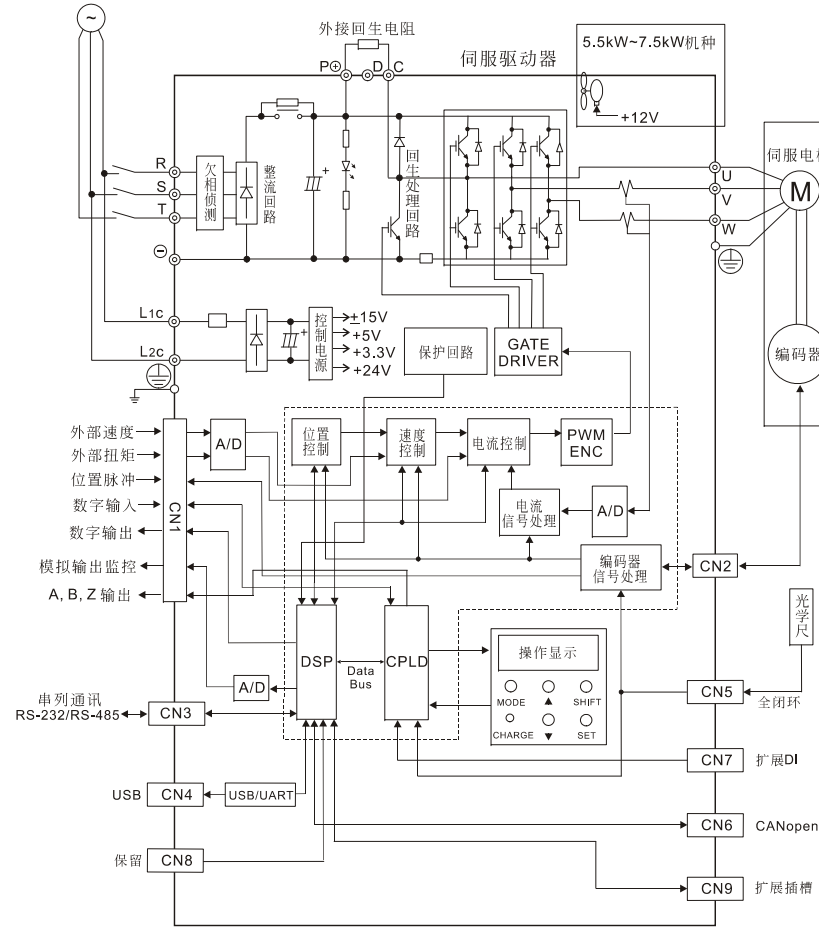
750W ~ 4.5kW 机种 (内建再生电阻和风扇)

电源
750W ~ 1.5kW 单/三相 200 ~ 230V
2kW ~ 4.5kW 三相 200 ~ 230V



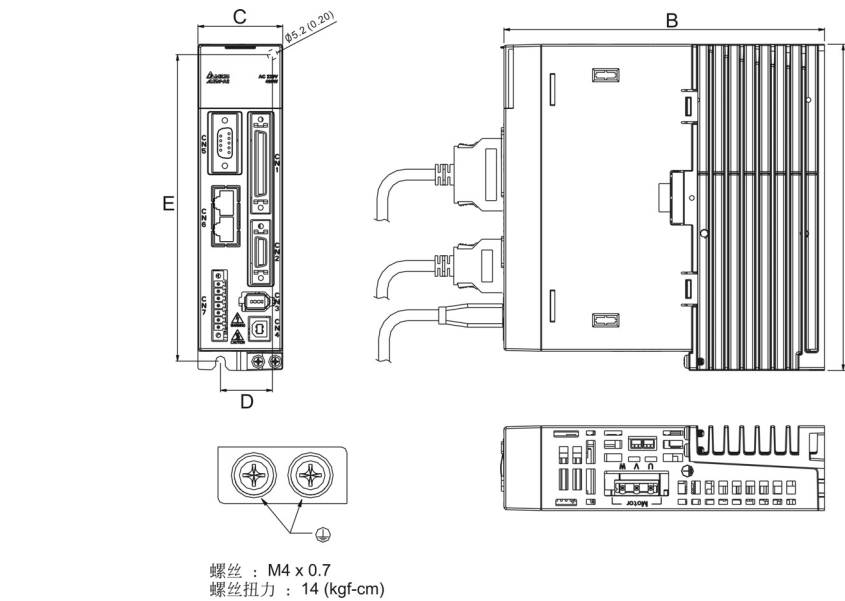
5.5kW ~ 7.5kW 机种 (内建风扇, 无再生电阻)

电源
5.5kW ~ 7.5kW 三相 200 ~ 230V



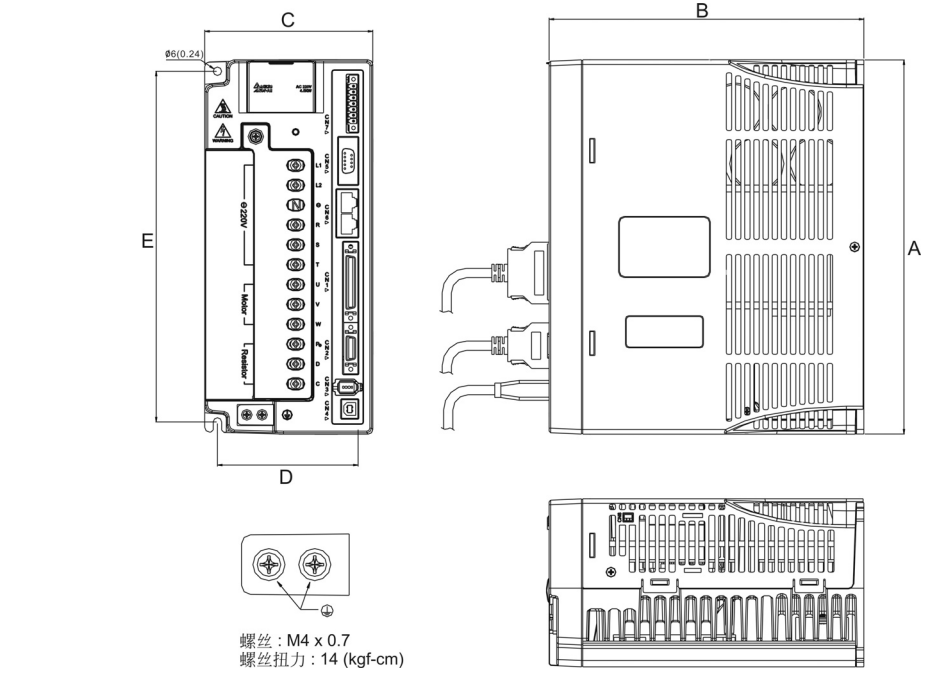
10 驱动器尺寸与重量

100W ~ 3kW 机种



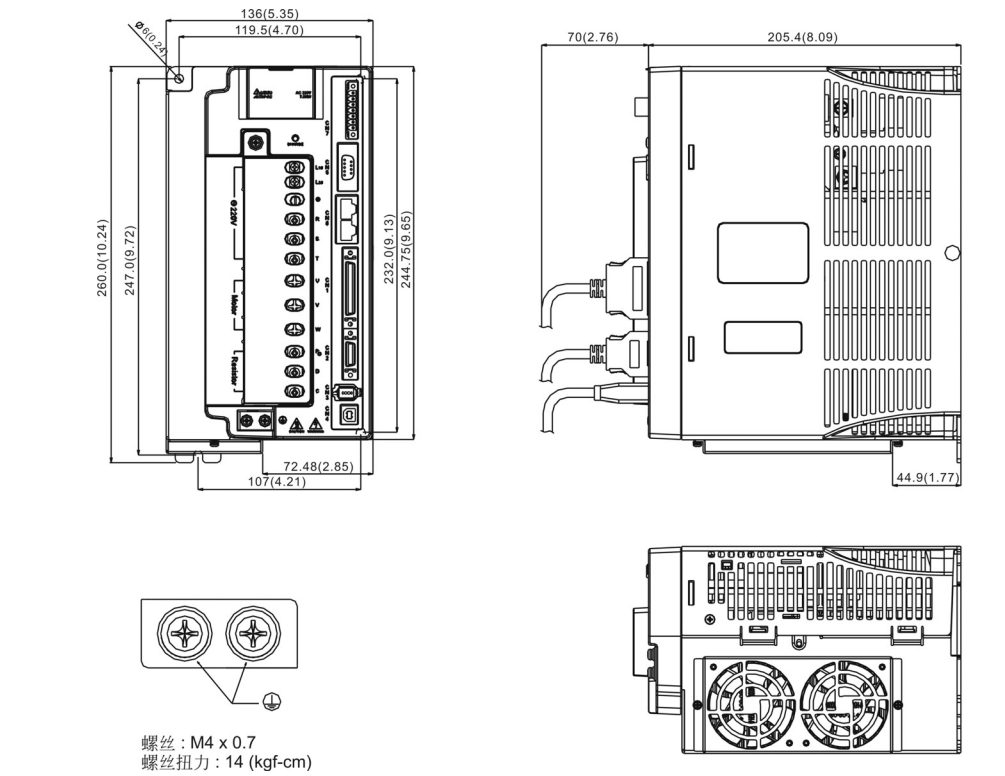
功率	A	B	C	D	E	重量
100W ~ 400W	173 (6.81)	170 (6.69)	45 (1.77)	27.5 (1.08)	163 (6.42)	1.5 (3.3)
750W ~ 1.5kW	173 (6.81)	180 (7.09)	65 (2.56)	47 (1.83)	163 (6.42)	2.0 (4.4)
2kW ~ 3kW	216 (8.50)	203 (7.99)	82 (3.23)	62 (2.44)	203 (7.99)	2.89 (6.36)

4.5kW ~ 5.5kW 机种



功率	A	B	C	D	E	重量
4.5kW	245 (9.65)	206 (8.11)	110 (4.33)	91 (3.58)	230 (9.06)	3.0 (6.6)
5.5kW	245 (9.65)	206 (8.11)	123 (4.84)	107 (4.21)	230 (9.06)	5.5 (12.1)

7.5kW 机种

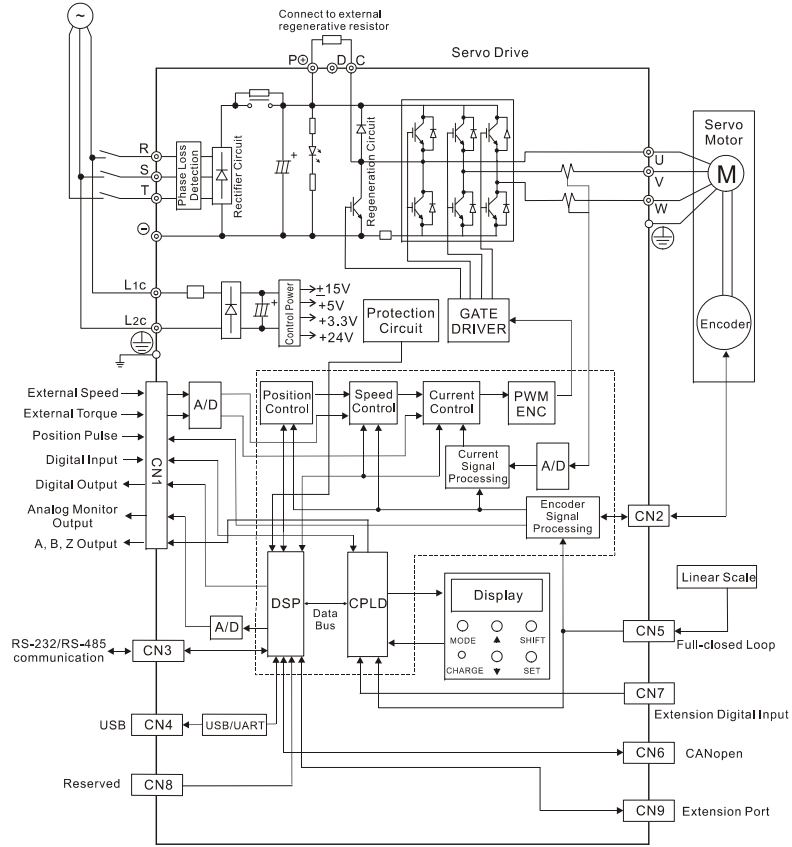


- NOTE**
- 1) 尺寸单位为毫米 (英寸)。
 - 2) 重量单位为公斤 (磅)。
 - 3) 实际外观, 请参照实际购买的产品。
 - 4) 本安装说明内所标示的数值, 以公制单位为准; 外型尺寸中的英制单位仅供参考, 请以公制单位为主。

9 Basic Wiring

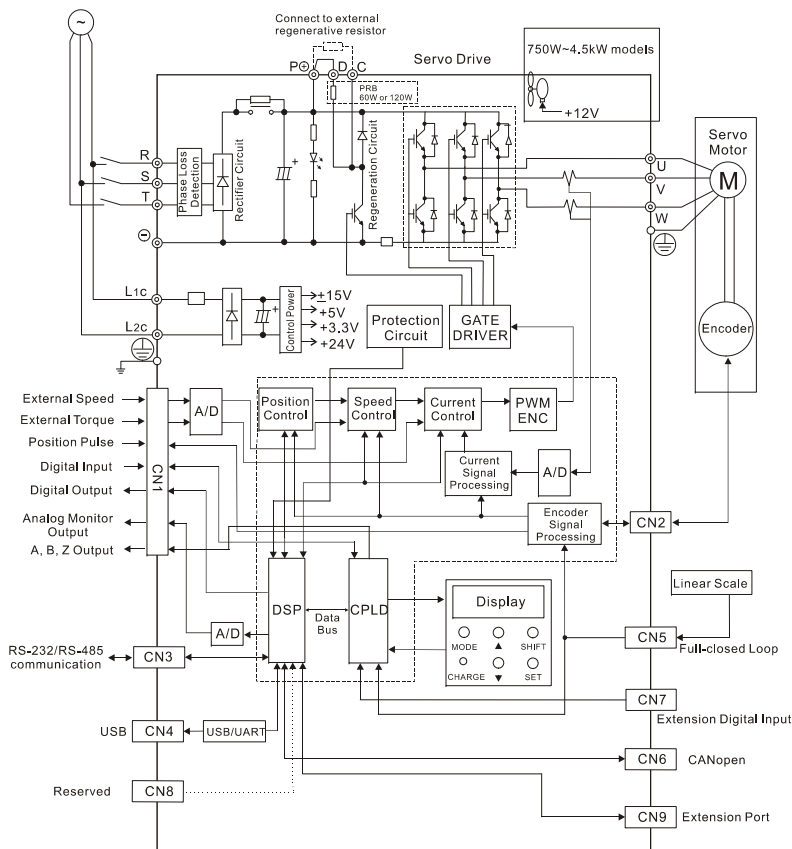
400W and below models (without built-in regenerative resistor)

Power
100W ~ 400W 1-phase/3-phase 200 ~ 230V



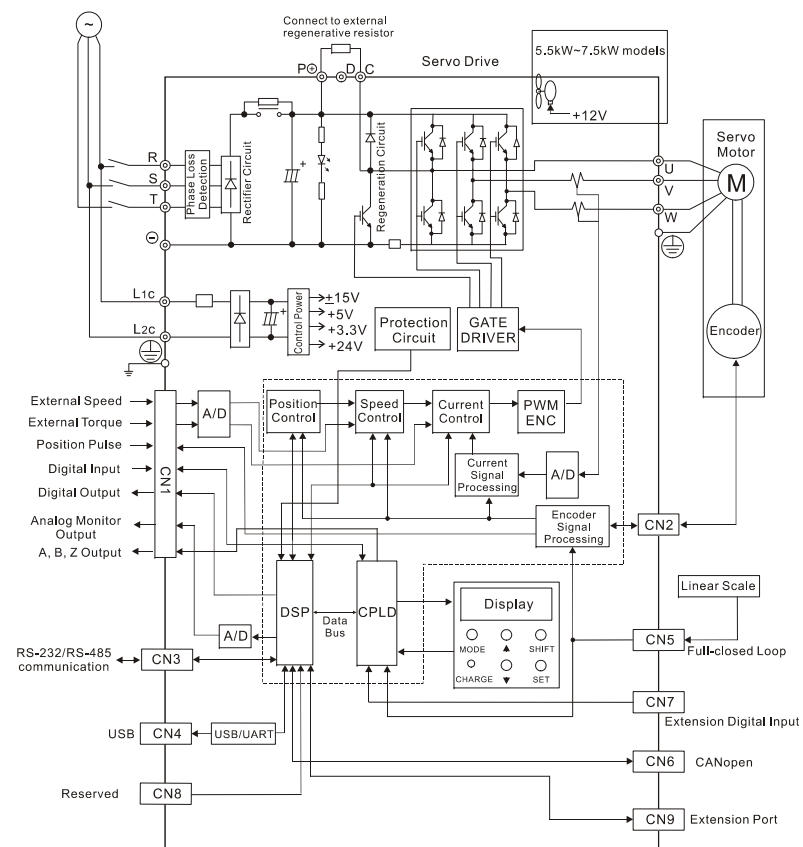
750W ~ 4.5kW models (with built-in regenerative resistor and fan)

Power
750W ~ 1.5kW 1-phase/3-phase 200 ~ 230V
2kW ~ 4.5kW 3-phase 200 ~ 230V



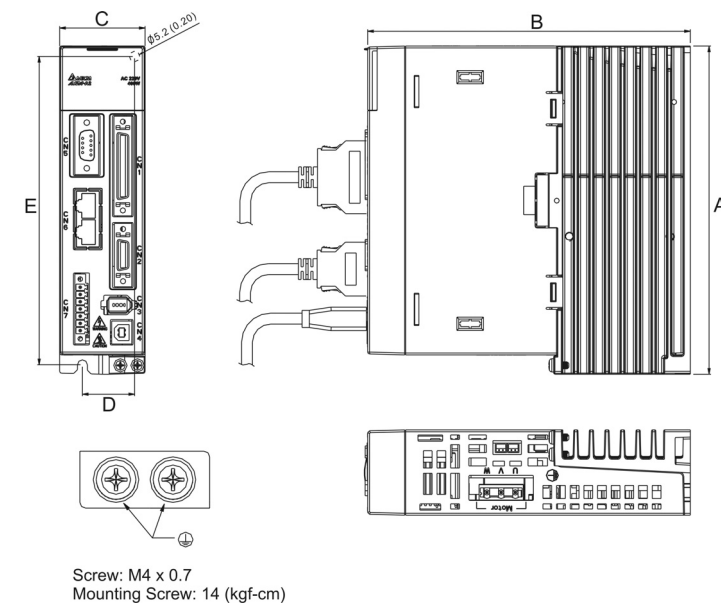
5.5kW ~ 7.5kW models (with fan but without built-in regenerative resistor)

Power
5.5kW ~ 7.5kW 3-phase 200 ~ 230V



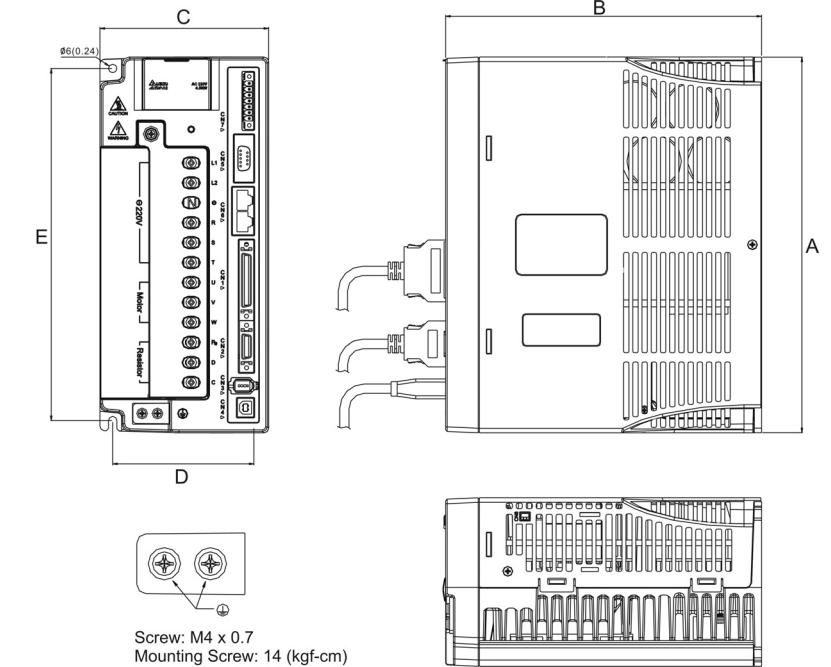
10 Servo Drive Dimensions

200W ~ 3kW models



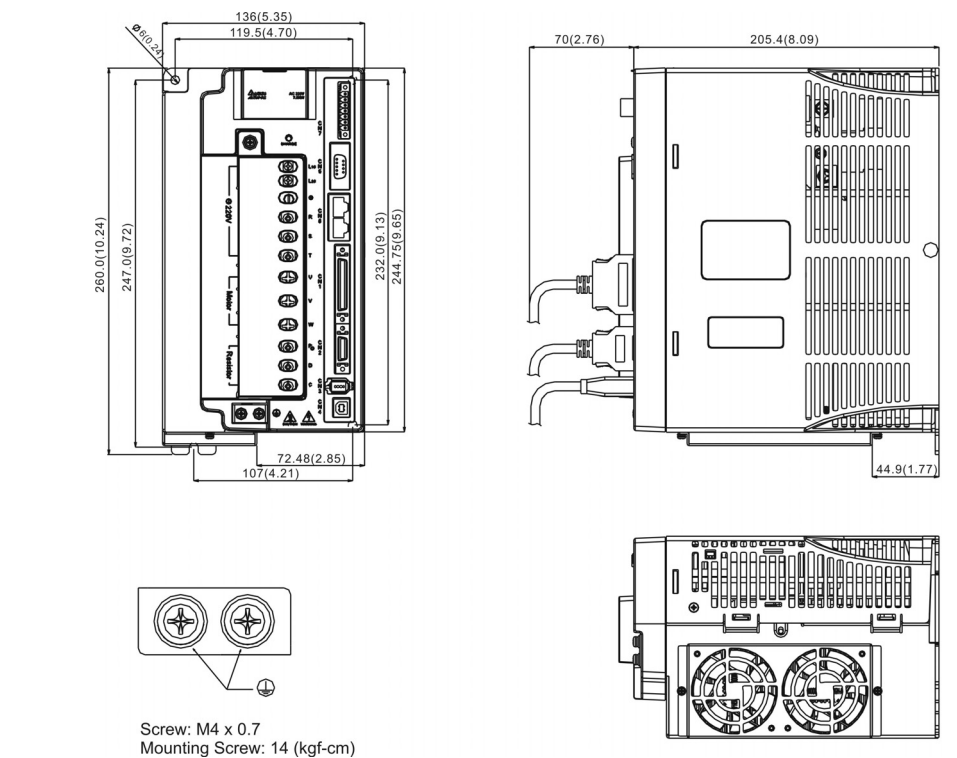
Power	A	B	C	D	E	Weight
100W ~ 400W	173 (6.81)	170 (6.69)	45 (1.77)	27.5 (1.08)	163 (6.42)	1.5 (3.3)
750W ~ 1.5kW	173 (6.81)	180 (7.09)	65 (2.56)	47 (1.83)	163 (6.42)	2.0 (4.4)
2kW ~ 3kW	216 (8.50)	203 (7.99)	82 (3.23)	62 (2.44)	203 (7.99)	2.89 (6.36)

4.5W ~ 5.5kW models



Power	A	B	C	D	E	Weight
4.5kW	245 (9.65)	206 (8.11)	110 (4.33)	91 (3.58)	230 (9.06)	3.0 (6.6)
5.5kW	245 (9.65)	206 (8.11)	123 (4.84)	107 (4.21)	230 (9.06)	5.5 (12.1)

7.5kW models

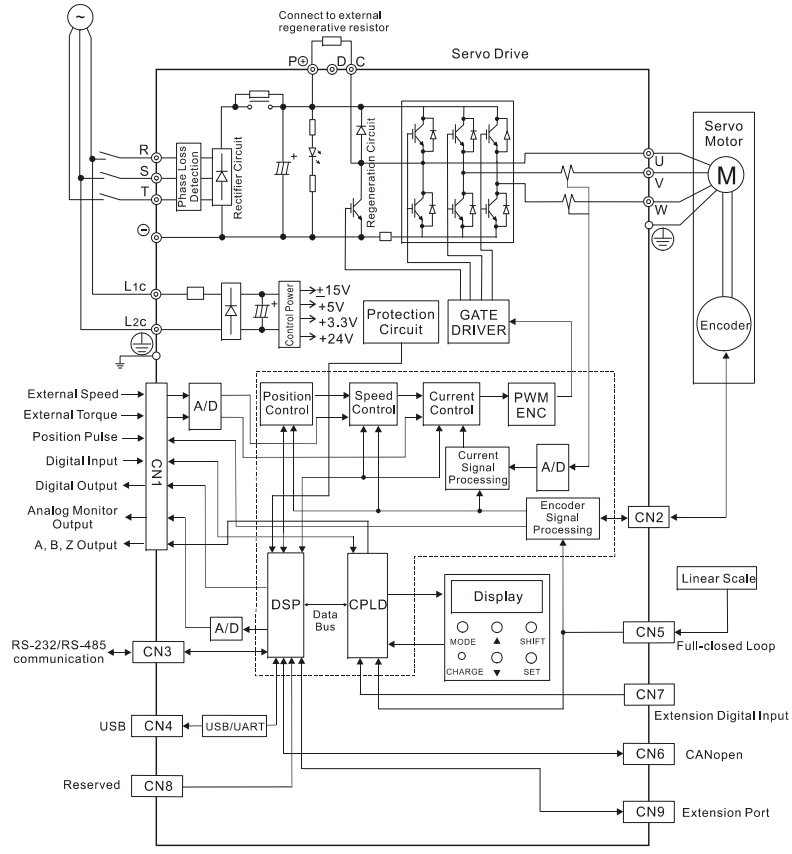


- NOTE**
- 1) Dimensions are in millimeters and (inches).
 - 2) Weights are in kilograms and (pounds).
 - 3) For the actual appearance, please refer to the actual purchased product.
 - 4) In this instruction sheet, actual measured values are in metric units. The units in (imperial units) are for reference only. Please use metric for precise measurements.

9 Ana Bağlantılar

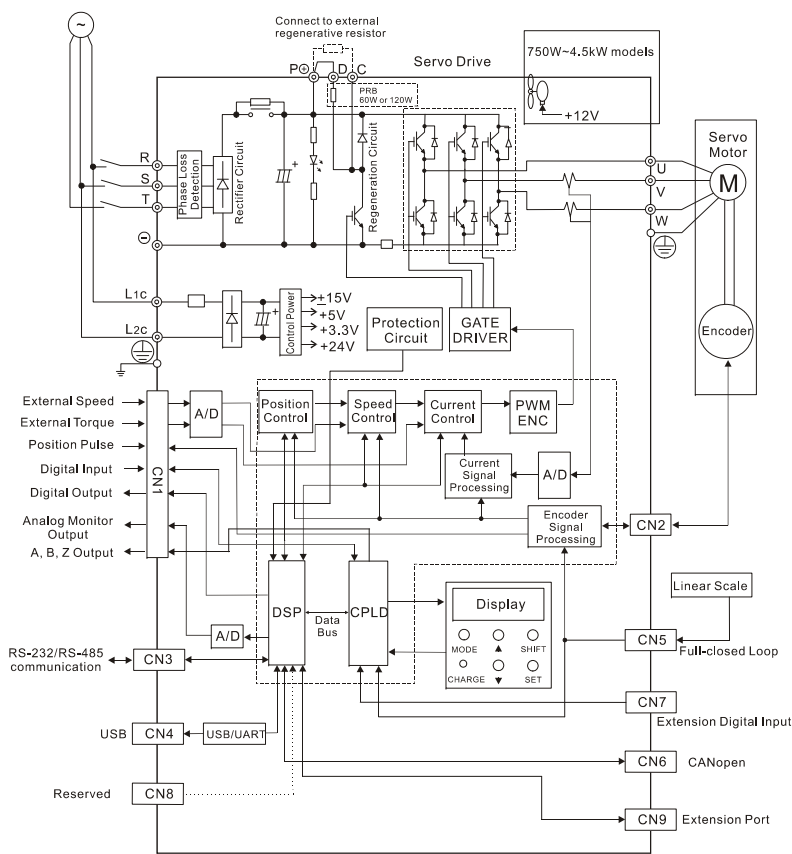
400W ve altı modeller için (Dahili fren direnci yok)

Power
100W ~ 400W 1-phase/3-phase 200 ~ 230V



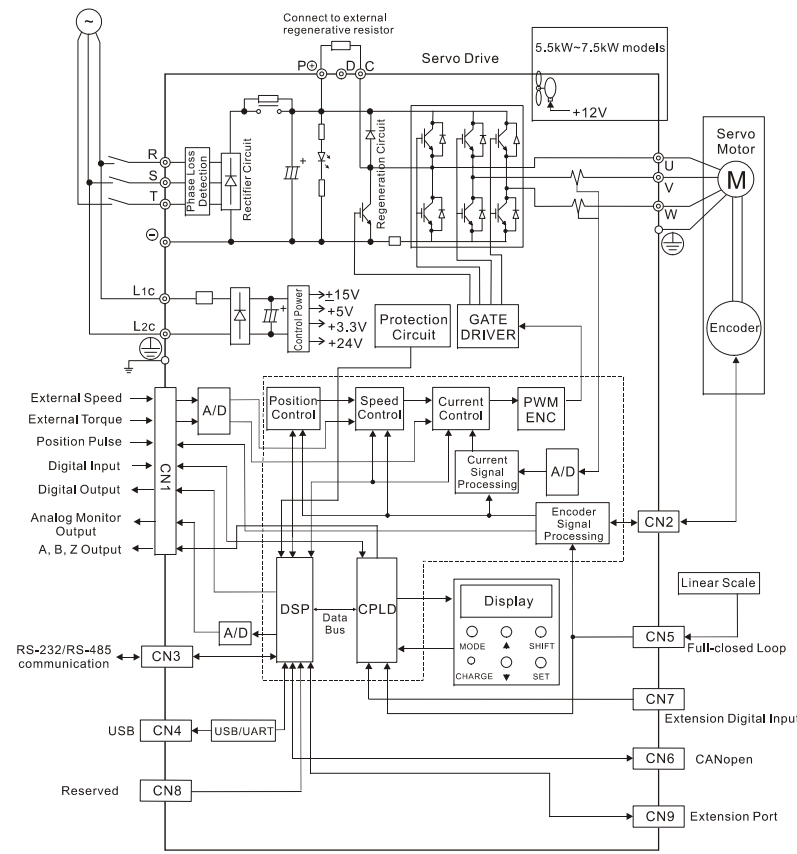
750W ~ 4.5kW modeller (Dahili fren direnci ve FAN mevcut)

Power
750W ~ 1.5kW 1-phase/3-phase 200 ~ 230V
2kW ~ 4.5kW 3-phase 200 ~ 230V

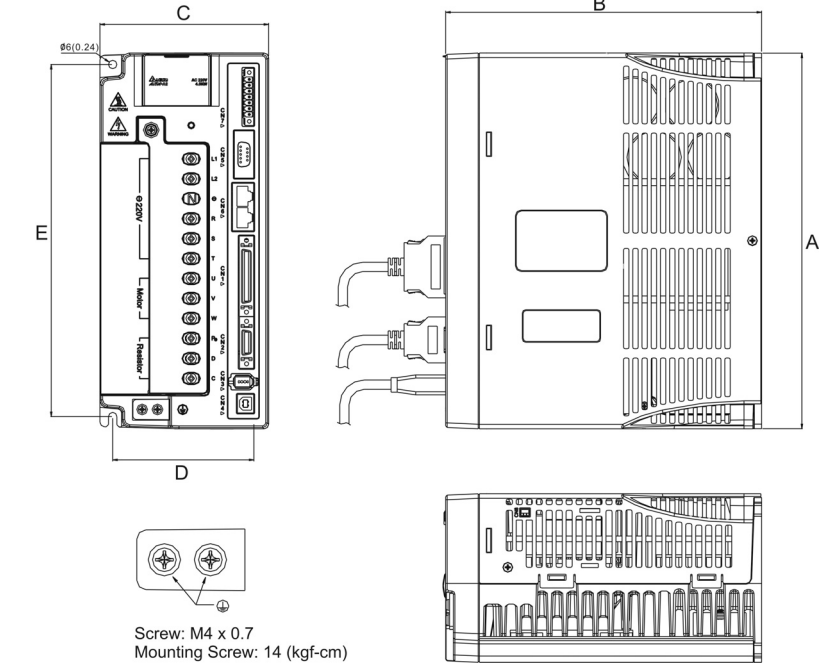


5.5kW ~ 7.5kW modeller (FAN mevcut, Dahili fren direnci yok)

Power
5.5kW ~ 7.5kW 3-phase 200 ~ 230V

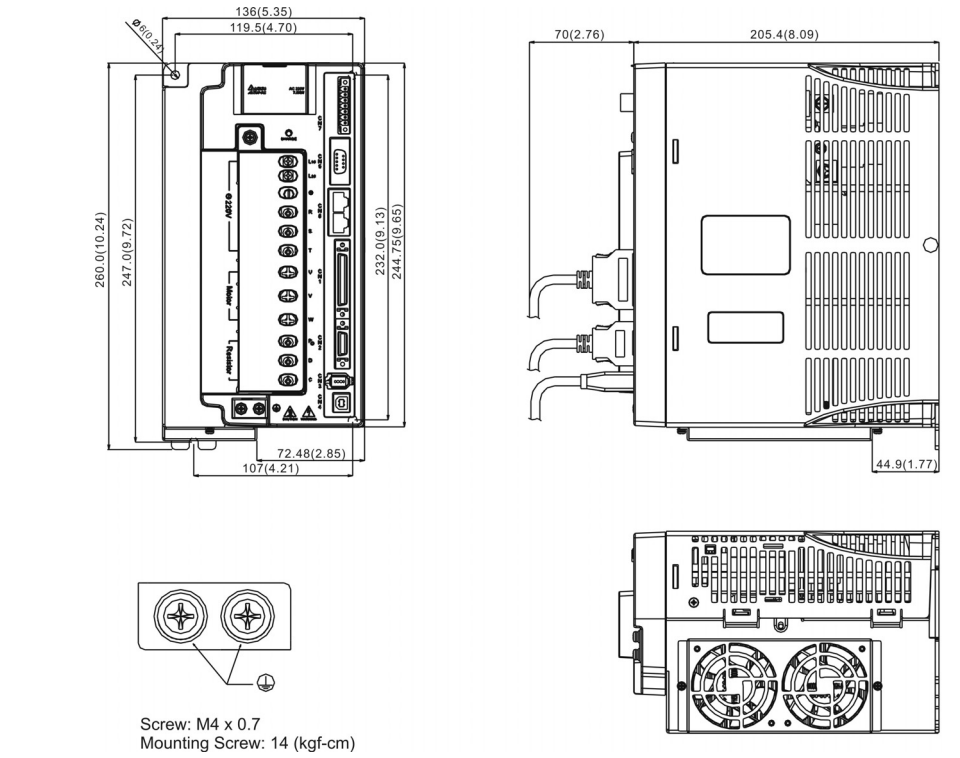


4.5W ~ 5.5kW modeller



Power	A	B	C	D	E	Weight
4.5kW	245 (9.65)	206 (8.11)	110 (4.33)	91 (3.58)	230 (9.06)	3.0 (6.6)
5.5kW	245 (9.65)	206 (8.11)	123 (4.84)	107 (4.21)	230 (9.06)	5.5 (12.1)

7.5kW modeller

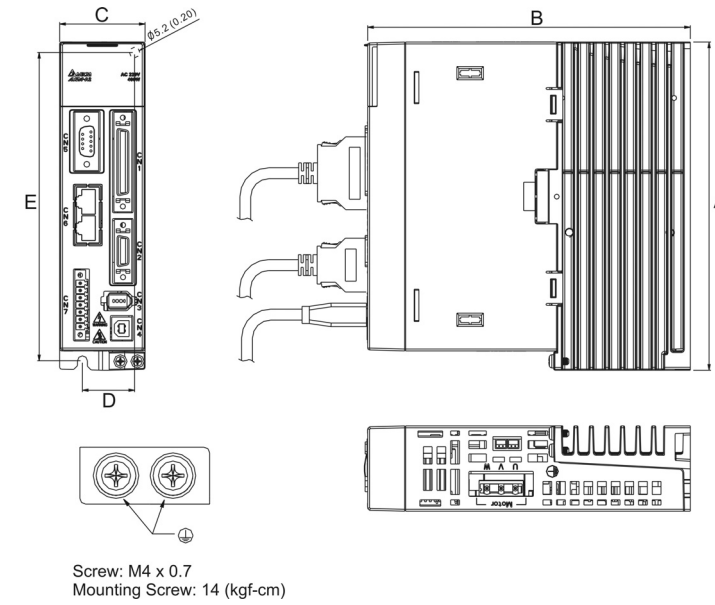


NOTE

- 1) Ölçüler milimetre ve (inch).
- 2) Ağırlıklar kilogram ve (pounds).
- 3) Gerçek görüntüsü için, satın alınan ürüne bakınız.

10 Servo Sürücü Ölçüleri

200W ~ 3kW modeller



Power	A	B	C	D	E	Weight
100W ~ 400W	173 (6.81)	170 (6.69)	45 (1.77)	27.5 (1.08)	163 (6.42)	1.5 (3.3)
750W ~ 1.5kW	173 (6.81)	180 (7.09)	65 (2.56)	47 (1.83)	163 (6.42)	2.0 (4.4)
2kW ~ 3kW	216 (8.50)	203 (7.99)	82 (3.23)	62 (2.44)	203 (7.99)	2.89 (6.36)