

1 Sicherheitshinweise



Lesen Sie zuerst die Montageanleitung!

- Sicherheitshinweise beachten!



Von elektrischen Antrieben gehen grundsätzlich Gefahren aus:

- elektrische Spannungen > 230 V/460 V:
Auch 10 min. nach Netz-Aus können noch gefährlich hohe Spannungen anliegen.
- heiße Oberflächen



Ihre Qualifikation:

- Zur Vermeidung von Personen- und Sachschäden darf nur qualifiziertes Personal mit elektrotechnischer Ausbildung an dem Gerät arbeiten.
- Kenntnis der nationalen Unfallverhütungsvorschriften.



Beachten Sie bei der Installation:

- Anschlussbedingungen und technische Daten unbedingt einhalten.
- Normen zur elektrischen Installation beachten, z. B. Leitungsquerschnitt, Schutzleiter- und Erdungsanschluss.



Hinweis: Diese Montageanleitung ersetzt nicht die Betriebsanleitung. Lesen Sie bitte zum Anschluss und zur Inbetriebnahme Ihres Antriebs die Betriebsanleitung des Antriebsgerätes.

2 Einbau

Beachten Sie:

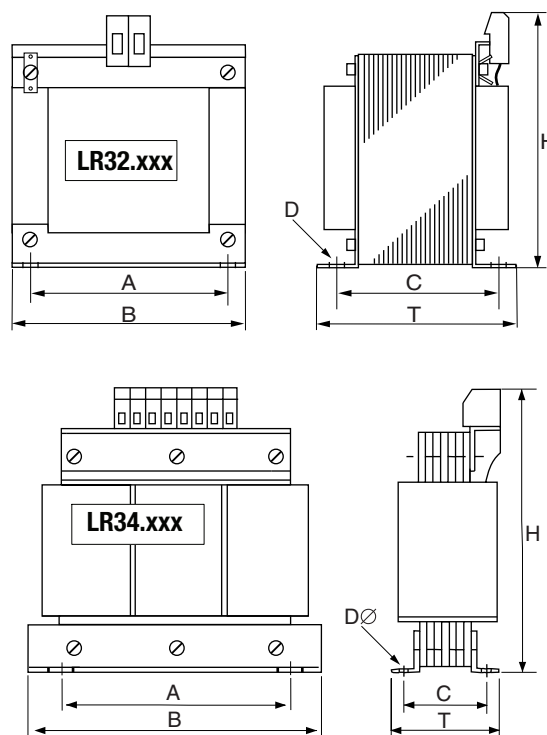
- Montieren Sie die Netzdrossel auf eine geerdete, am besten chromatierte oder verzinkte Montageplatte. Achten Sie auf einen möglichst großflächigen Kontakt des Gehäuses mit der Platte.
- Die Netzdrossel kann in Betrieb heiß werden. Halten Sie deshalb Abstand zu benachbarten Baugruppen.

Schritt	Aktion	Anmerkung
1	Wählen Sie einen geeigneten Platz für die Montage der Netzdrossel.	
2	Reißen Sie die Position der Gewindelöcher auf der Montageplatte an. Schneiden Sie für jede Befestigungsschraube ein Gewinde in die Montageplatte.	Maßbilder/Lochabstände siehe Bild 1. Über die Gewindefläche erreichen Sie einen guten flächigen Kontakt (EMV).

3 Abmaße

Ausführung 4 % u _K	Einphasige Netzdrosseln			Dreiphasige Netzdrosseln							
	LR325	LR328	LR3214-UR	LR34.4-UR	LR34.6-UR	LR34.8-UR	LR34.10-UR	LR34.14-UR	LR34.17-UR	LR34.24-UR	LR34.32-UR
Maße in [mm]											
B (Breite)	60	60	85	125	125	125	125	155	155	155	190
H (Höhe)	85	85	98	130	130	130	130	160	160	170	200
T (Tiefe)	60	60	80	75	75	75	75	80	80	120	110
A	44	44	64	100	100	100	100	130	130	130	170
C	46	46	64	55	55	55	55	59	59	72	58
DØ	Ø3,6	Ø3,6	Ø4,8	Ø5	Ø5	Ø5	Ø5	Ø8	Ø8	Ø8	Ø8

Ausführung 2 % u _K	Dreiphasige Netzdrosseln						
Maße in [mm]	LR34.44-UR	LR34.58-UR	LR34.70-UR	LR34.88-UR	LR34.108-UR	LR34.140-UR	LR34.168-UR
B (Breite)	155	190	190	230	230	240	240
H (Höhe)	170	200	240	300	300	330	330
T (Tiefe)	120	120	110	160	180	200	200
A	130	170	170	180	180	190	190
C	72	68	78	98	122	125	125
DØ	Ø8	Ø8	Ø8	Ø8	Ø8	Ø11	Ø11



Bild/Fig. 1

4 Anschluss

Achtung:



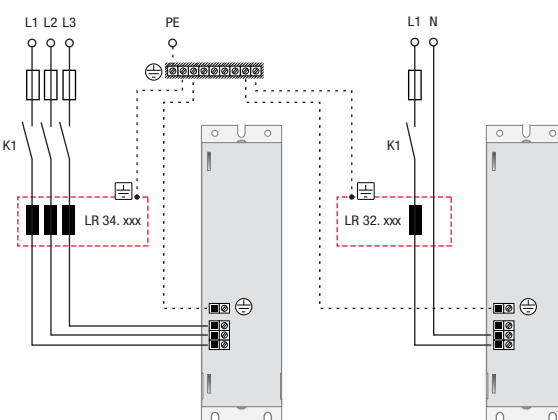
Zum Schutz vor Stromschlägen oder Beschädigungen schalten Sie bitte die Netzspannung Ihres Antriebsgerätes aus, bevor Sie die Drossel anschließen. Kondensatorentladezeit > 10 Min.

Beachten Sie:

- Zur Einhaltung der EMV-Normen ist der Schutzleiter sternförmig auf eine PE-Schiene (Haupterde) zu verlegen.
- Vermeiden Sie Leitungsschleifen und verlegen Sie kurze Wege.

Schritt	Aktion	Anmerkung
1	Verbinden Sie den Schutzleiteranschluss der Netzdrossel mit der PE-Schiene.	siehe Bild 2
2	Schließen Sie die Anschlusskabel der Netzdrossel an die entspr. Klemmen des Antriebsgerätes an.	Leitungsquerschnitte und Sicherungen siehe Betriebsanleitung des Antriebsgerätes.
3	Verbinden Sie die Netzdrossel mit dem Versorgungsnetz.	siehe Bild 2

Für die Inbetriebnahme lesen Sie bitte das entsprechende Kapitel der zugehörigen Betriebsanleitung des Antriebsgerätes.



Bild/Fig. 2

1 Safety Instructions



First read the mounting instructions!

- Follow the safety instructions!



Electric drives present a fundamental safety risk:

- Electrical voltages > 230 V/460 V:
Dangerously high tension may still be present even 10 minutes after the power has been cut.
- Hot surfaces



Qualifications:

- To avoid personal injury or damage to property, only qualified personnel with training in electrical engineering may be permitted to work on the device.
- Knowledge of national accident prevention regulations.



During installation:

- Always observe connection conditions and technical specifications.
- Comply with electrical installation standards, e.g. conductor cross-section, PE conductor and grounding connections.



Note:

These mounting instructions do not replace the Operation Manual. Please refer to the Operation Manual in matters relating to the connection and commissioning of your drive.

2 Mechanical installation

Please note:

- Mount the line choke on a grounded, preferably chrome-plated or galvanized backing plate. Make sure the housing contacts the plate over as broad an area as possible.
- The line choke may become hot in operation, so maintain a safe distance to adjacent assemblies.

Step	Action	Comment
1	Choose a suitable location to install the line choke.	
2	Mark out the positions of the tapped holes on the backing plate. Cut a thread in the backing plate for each fixing screw.	Dimensional drawings/hole spacing see Fig. 1. The thread surface provides a good, wide-area contact (EMC).

3 Dimensions

Version 4 % u _K	Single-phase line chokes			Three-phase line chokes							
	LR325	LR328	LR3214-UR	LR34.4-UR	LR34.6-UR	LR34.8-UR	LR34.10-UR	LR34.14-UR	LR34.17-UR	LR34.24-UR	LR34.32-UR
Dimensions [mm]											
B (Width)	60	60	85	125	125	125	125	155	155	155	190
H (Height)	85	85	98	130	130	130	130	160	160	170	200
T (Depth)	60	60	80	75	75	75	75	80	80	120	110
A	44	44	64	100	100	100	100	130	130	130	170
C	46	46	64	55	55	55	55	59	59	72	58
DØ	Ø3,6	Ø3,6	Ø4,8	Ø5,8	Ø5	Ø5	Ø5	Ø8	Ø8	Ø8	Ø8

Version 2 % u _K	Three-phase line chokes						
Dimensions [mm]	LR34.44-UR	LR34.58-UR	LR34.70-UR	LR34.88-UR	LR34.108-UR	LR34.140-UR	LR34.168-UR
B (Width)	155	190	190	230	230	240	240
H (Height)	170	200	240	300	300	330	330
T (Depth)	120	120	110	160	180	200	200
A	130	170	170	180	180	190	190
C	72	68	78	98	122	125	125
DØ	Ø8	Ø8	Ø8	Ø8	Ø8	Ø11	Ø11

4 Connection

Attention:



To protect against electric shock or damage, please disconnect the power from your drive unit before connecting the choke. Capacitor discharge time > 10 min.

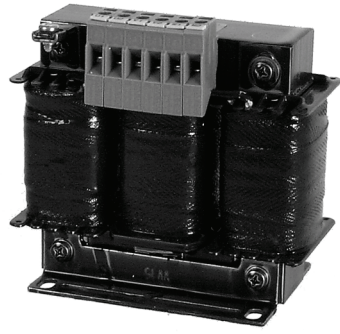
Please note:

- To comply with EMC standards, the PE conductor must be laid in star configuration on a PE rail (main ground).
- Avoid wiring loops, and keep wiring routes short.

Step	Action	Comment
1	Connect the PE conductor connection of the line choke to the PE rail.	see Figure 2
2	Connect the connecting cable of the line choke to the corresponding terminals of the drive unit.	For conductor cross-sections and fusing see drive unit operation manual.
3	Connect the line choke to the mains power.	see Figure 2

For commissioning please refer to the relevant section of the accompanying drive unit operation manual.

Für den Fall, dass Ihnen ein Sondermodell dieses Produktes vorliegt, wenden Sie sich bitte bzgl. techn. Daten an Ihren Projektleiter. Sicherheitshinweise und Anschlussschema entnehmen Sie bitte der vorliegenden Montageanleitung.



Montageanleitung
Netzdrössel

LTi

Regarding technical data for products in special execution we kindly ask you to contact your project engineer. Safety hints and connections are shown in the installation manual.



Installation Manual
Line chokes

LTi

5 Technische Daten allgemein

Umgebungsbedingungen	Einphasige Netzdröseln LR 32.xxx	Dreiphasige Netzdröseln LR 34.xxx
Nennspannung	1 x 230 V, -20 % +15 %, 50/60 Hz ¹⁾	3 x 460 V, -25 % +10 %, 50/60 Hz ¹⁾
Überlastfaktor	1,8 x I _N für 40 s	2,0 x I _N für 30 s
Umgebungstemperatur	typisch -25 °C bis +45 °C, mit Leistungsreduzierung bis 60 °C (1,3 % / °C)	
Montagehöhe	1000 m, mit Leistungsreduzierung bis 4000 m (6 % / 1000 m)	
Relative Luftfeuchte	15 ... 95 %, Betauung ist nicht zulässig	
Lagertemperatur	-25° C bis +70° C	
Schutzart	IP00	
Kurzschlussspannung	U _K 4 % bei 230 V = 9,2 V	U _K 4 % bei 400 V = 9,24 V U _K 2 % bei 400 V = 4,6 V
Zulässiger Verschmutzungsgrad	P2 gemäß EN 61558-1	P2 gemäß EN 61558-1
Thermische Auslegung	I _{eff} < I _N	
Material	Ausführung LR3X.xxx-UR hat UL-Recognition für die Märkte in USA und Kanada.	

1) bei Netzfrequenz = 60 Hz, Verlustleistung um ca. 10 % höher!

5 Technical specifications, general

Ambient conditions	Single-phase line chokes LR 32.xxx	Three-phase line chokes LR 34.xxx
Rated voltage	1 x 230 V, -20 % +15 %, 50/60 Hz ¹⁾	3 x 460 V, -25 % +10 %, 50/60 Hz ¹⁾
Overload factor	1.8 x I _N for 40 s	2.0 x I _N for 30 s
Ambient temperature	typically -25 °C to +45 °C, with power reduction to 60 °C (1.3 % / °C)	
Mounting height	1000 m, with power reduction to 4000 m (6 % / 1000 m)	
Rel. air humidity	15 ... 95 %, no condensation permitted	
Storage temperature	-25° C to +70° C	
Protection	IP00	
Short-circuit voltage	u _K 4 % at 230 V = 9.2 V	u _K 4 % at 400 V = 9.24 V u _K 2 % at 400 V = 4.6 V
Permissible contamination	P2 to EN 61558-1	P2 to EN 61558-1
Thermal rating	I _{eff} < I _N	
Material	Execution LR3X.xxx-UR has the UL-Recognition for the markets in the United States and Canada.	

1) at mains frequency = 60 Hz, power loss approx. 10 % higher!

6 Einphasige Netzdröseln

Typ	Nennstrom [A]	Verlustleistung gesamt [W]	Induktivität [mH]	Gewicht [kg]	Anschluss [mm ²]
LR32.5	5	11	9,76	0,7	4
LR32.8	8	10	3,66	0,8	4
LR32.14-UR	14	16	2,1	1,5	4

6 Single-phase line chokes

Type	Rated current [A]	Power loss total [W]	Inductance [mH]	Weight [kg]	Connection [mm ²]
LR32.5	5	11	9.76	0.7	4
LR32.8	8	10	3.66	0.8	4
LR32.14-UR	14	16	2.1	1.5	4

7 Dreiphasige Netzdröseln

Typ	Nennstrom [A]	Verlustleistung gesamt [W]	Induktivität [mH]	Gewicht [kg]	Anschluss [mm ²]
Kurzschlussspannung 4 % u _K					
LR34.4-UR	4,2	20	7	2,5	4
LR34.6-UR	6	25	4,88	2,5	4
LR34.8-UR	8	25	3,66	2,5	4
LR34.10-UR	10	35	2,93	2,5	4
LR34.14-UR	14	45	2,09	4	4
LR34.17-UR	17	45	1,72	4	4
LR34.24-UR	24	50	1,22	5	16
LR34.32-UR	32	70	0,92	6	16
Kurzschlussspannung 2 % u _K					
LR34.44-UR	45	60	0,33	5	16
LR34.58-UR	60	70	0,25	7	16
LR34.70-UR	72	80	0,20	10	16
LR34.88-UR	90	120	0,16	13	35
LR34.108-UR	110	140	0,13	15	35
LR34.140-UR	143	160	0,10	25	70
LR34.168-UR	170	170	0,09	25	70

7 Three-phase line chokes

Type	Rated current [A]	Power loss total [W]	Inductance [mH]	Weight [kg]	Connection [mm ²]
Short-circuit voltage 4 % u _K					
LR34.4-UR	4.2	20	7	2.5	4
LR34.6-UR	6	25	4.88	2.5	4
LR34.8-UR	8	25	3.66	2.5	4
LR34.10-UR	10	35	2.93	2.5	4
LR34.14-UR	14	45	2.09	4	4
LR34.17-UR	17	45	1.72	4	4
LR34.24-UR	24	50	1.22	5	16
LR34.32-UR	32	70	0.92	6	16
Short-circuit voltage 2 % u _K					
LR34.44-UR	45	60	0.33	5	16
LR34.58-UR	60	70	0.25	7	16
LR34.70-UR	72	80	0.20	10	16
LR34.88-UR	90	120	0.16	13	35
LR34.108-UR	110	140	0.13	15	35
LR34.140-UR	143	160	0.10	25	70
LR34.168-UR	170	170	0.09	25	70