

## SAC-17P- 1,5-35T/FR SH SCO

Artikelnummer: 1430323

<http://eshop.phoenixcontact.de/phoenix/treeViewClick.do?UID=1430323>

Sensor-/Aktor-Kabel, 17-polig, PUR/PVC, schwarz RAL 9005, geschirmt, freies Leitungsende, auf Buchse gerade M12-SPEEDCON, A-kodiert, Kabellänge: 1,5 m

### Kaufmännische Daten

GTIN (EAN)	4046356322591
Hinweis	Auftragsgebundene Fertigung
Verkaufsgruppe	D117
VPE	1 stk.
Zolltarif	85444290
Gewicht/Stück	0,1924 KG
Katalogseitenangabe	Seite 99 (PC-2009)

### Produkthinweise

WEEE/RoHS konform seit:  
10.10.2007



<http://download.phoenixcontact.de>  
Bitte beachten Sie, dass die hier angegebenen Daten dem Online-Katalog entnommen sind. Die vollständigen Informationen und Daten entnehmen Sie bitte der Anwenderdokumentation. Es gelten die Allgemeinen Nutzungsbedingungen für Internet-Downloads.

### Technische Daten

#### Allgemeine Daten

Bemessungsstrom bei 40 °C	1,5 A
Bemessungsspannung	30 V
Polzahl	17

Durchgangswiderstand	≤ 5 mΩ
Isolationswiderstand	≥ 100 MΩ
Kabellänge	1,5 m
Abmantellänge des freien Leitungsendes	35 mm
Umgebungstemperatur (Betrieb)	-25 °C ... 90 °C (Stecker/Buchse)

#### Allgemeine Kennwerte

Kodierung	A - Standard
Überspannungskategorie	II
Verschmutzungsgrad	3
Schutzart	IP65/IP68/IP69K
Material Kontakt	CuZn
Material Kontaktoberfläche	Ni/Au
Material Kontaktträger	PA 66
Material Griffkörper	TPU, schwer entflammbar, selbstverlöschend
Material Rändel	Zinkdruckguss, vernickelt
Material Dichtung	NBR
Statusanzeige	Nein

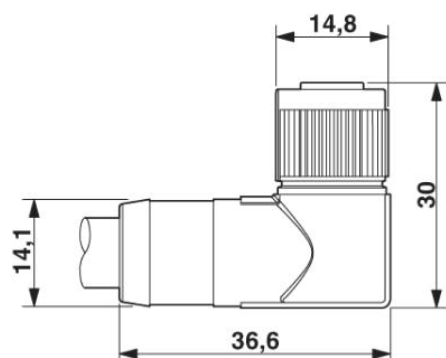
#### Kennwerte Leitung

Kabeltyp	PUR/PVC schwarz Twisted Pair
Kabeltyp (Kurzzeichen)	35T
Leiterquerschnitt	0,14 mm <sup>2</sup>
AWG Signalleitung	26
Leiteraufbau Signalleitung	18x 0,10 mm
Aderdurchmesser inkl. Isolierung	1 mm ±0,05 mm
Kabelaußendurchmesser	9,20 mm
Aderfarben	weiß-braun, grün-gelb, grau-rosa, blau-rot, schwarz-violett, grau/ rosa-rot/blau, weiß/grün-braun/grün, weiß/gelb-gelb/braun-weiß/ grau
Außenmantel, Farbe	schwarz RAL 9005
Leiterwiderstand	142 Ω/km
Gesamtverseilung	8 Paare um Füller zur Seele
Schirmung	Geflecht aus verzinnnten Kupferdrähten
Optische Schirmbedeckung	85 %
Außenmantel, Material	PUR
Material Innenmantel	PVC

Material Aderisolation	PVC
Material Leiter	verzinnte Cu-Litze
Anzahl der Biegezyklen	2000000
Biegeradius	92 mm
Verfahrweg	10 m
Verfahrgeschwindigkeit	3 m/s
Beschleunigung	10 m/s <sup>2</sup>
Umgebungstemperatur (Betrieb)	-40 °C ... 80 °C (Kabel, feste Verlegung)
	-5 °C ... 80 °C (Kabel, bewegliche Verlegung)
Flammwidrigkeit	DIN VDE 0472 T.804, Prüffart B
Ölbeständigkeit	DIN VDE 0472 T.803, Prüffart B
Sonstige Beständigkeit	hydrolyse- und mikrobebeständig nach VDE 0282 Teil 10

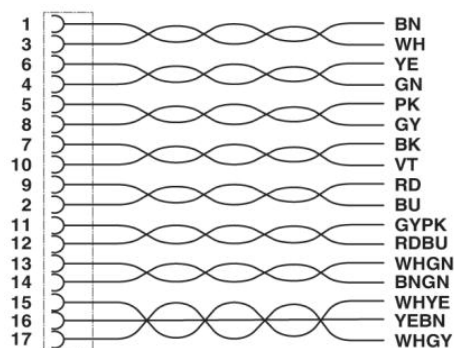
## Zeichnungen

### Maßzeichnung



Buchse M12-SPEEDCON, gewinkelt, geschirmt

### Schaltplan

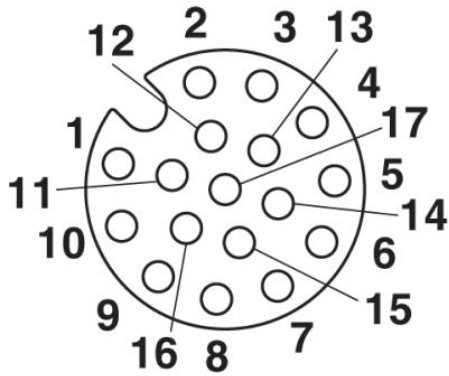


Kontaktbelegung der M12-Buchse

Schemazeichnung

---

Polbild Buchse M12, 17-polig, Ansicht Buchsenseite



**Adresse**

PHOENIX CONTACT Deutschland GmbH  
Flachmarktstr. 8  
32825 Blomberg, Germany  
Tel +49 5235 3 12000  
Fax +49 5235 3 41200  
<http://www.phoenixcontact.de>



© 2010 Phoenix Contact  
Technische Änderungen vorbehalten