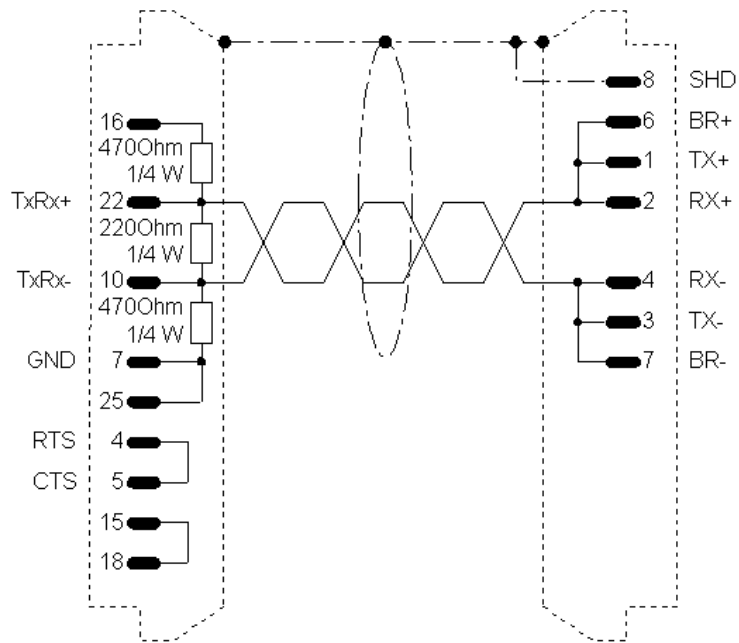


SBC HPD 2-5-8-16 RS485

VT
D-Sub
25 poli maschio

AZ
D-Sub
9 poli maschio

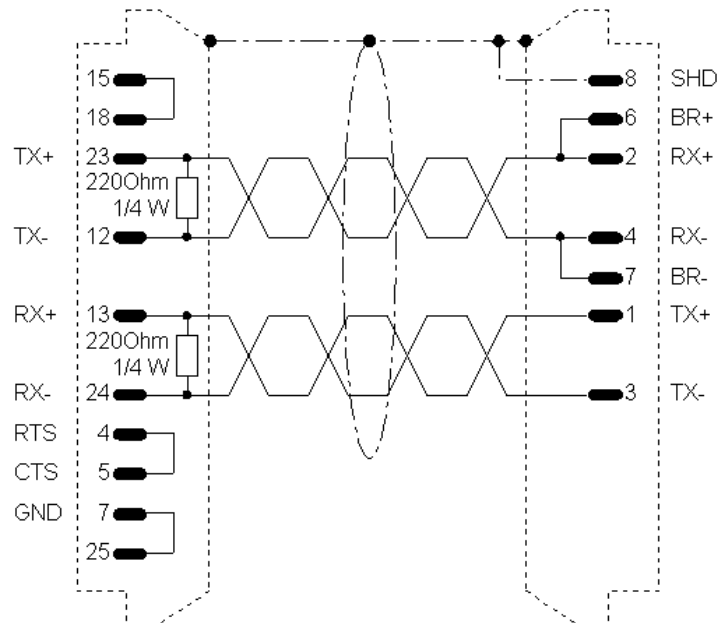


Indirizzo dispositivo 0...31

SBC HPD 2-5-8-16 RS422

VT
D-Sub
25 poli maschio

AZ
D-Sub
9 poli maschio



Indirizzo dispositivo 0...31