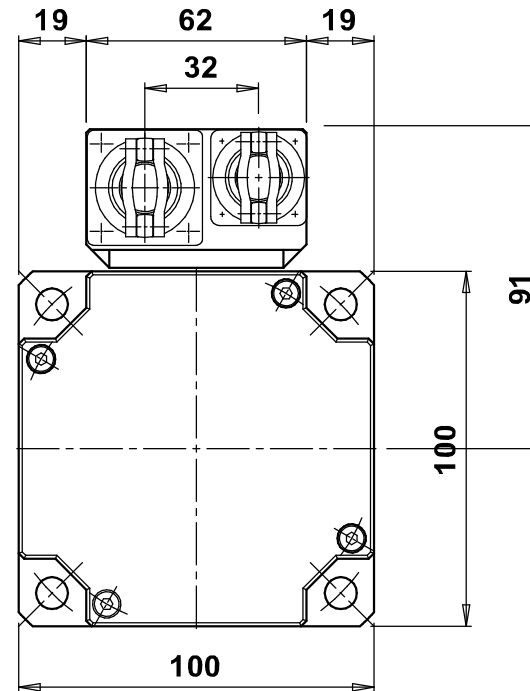
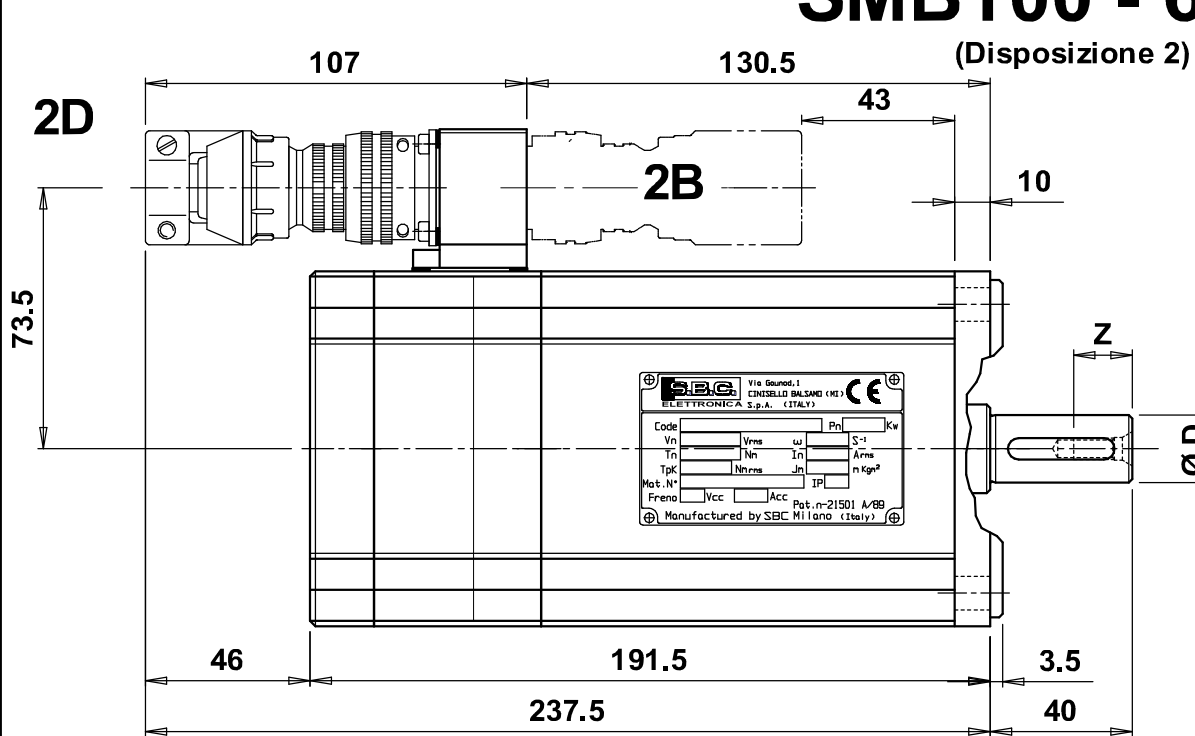
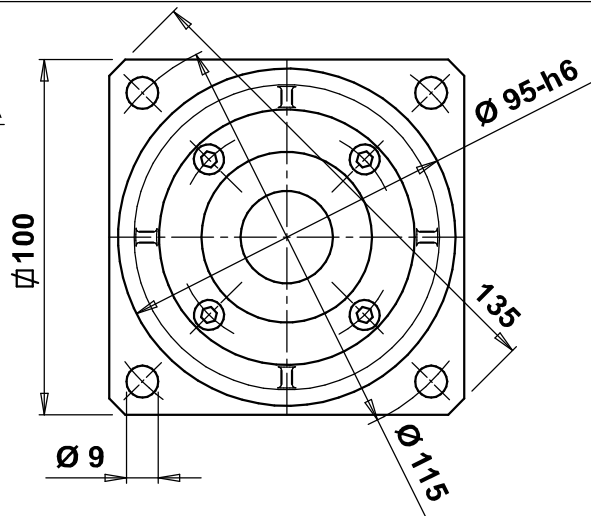


SMB100 - 6 Nm

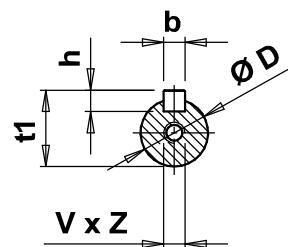
Tolleranze generali: UNI ISO 2768 - f



FLANGIA



ALBERO



DIMENSIONI ALBERO

Pos.*	C x D	b x h	t1	V x Z
1	40 19	6 6	21.5	M6 16
2	50 24	8 7	27	M8 19

* E' il numero di identificazione del tipo di albero desiderato per l'ordinazione del motore.
Seguito dalla "S" significa senza linguetta

MODIFICHE	Data	Revisione	Descrizione	Eseg. da	Control.

- ~ = √ Grezzo
- ∇ = 12.5 Sgrossato
- ∇∇ = 3.2 Lav.Finito
- ∇∇∇ = 0.8 Rettif.to
- ∇∇∇∇ = 0.2 Lappato

None del file: \H\SMB\Quote d'ingombro\100\QISMB100_D2

S.p.A.
Via Gounod, 1
CINISELLO B.(MI)
(ITALY)

Denominazione: **QUOTE D'INGOMBRO**
Motore tipo: **SMB 100 - 6 Nm**

Scala	Data	Firma
	03/07/01	
	03/07/01	

Modif.to: -- REV.0
DIS. QISMB100\D2