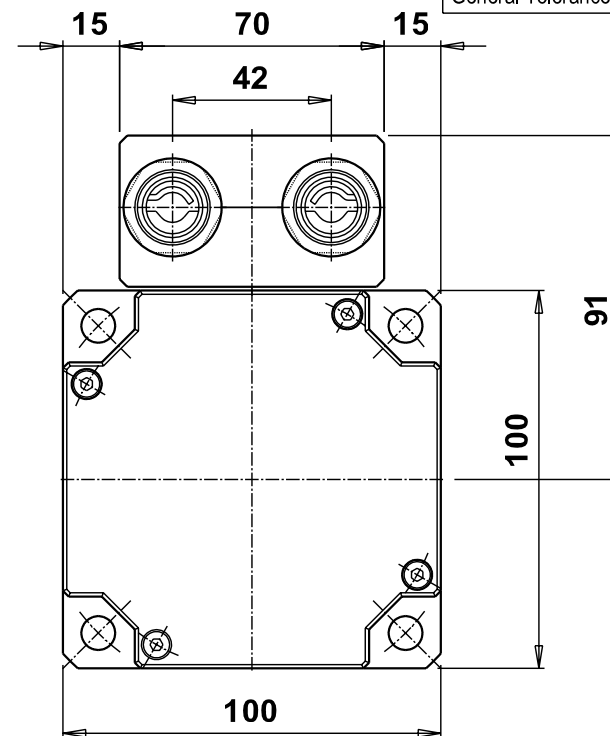
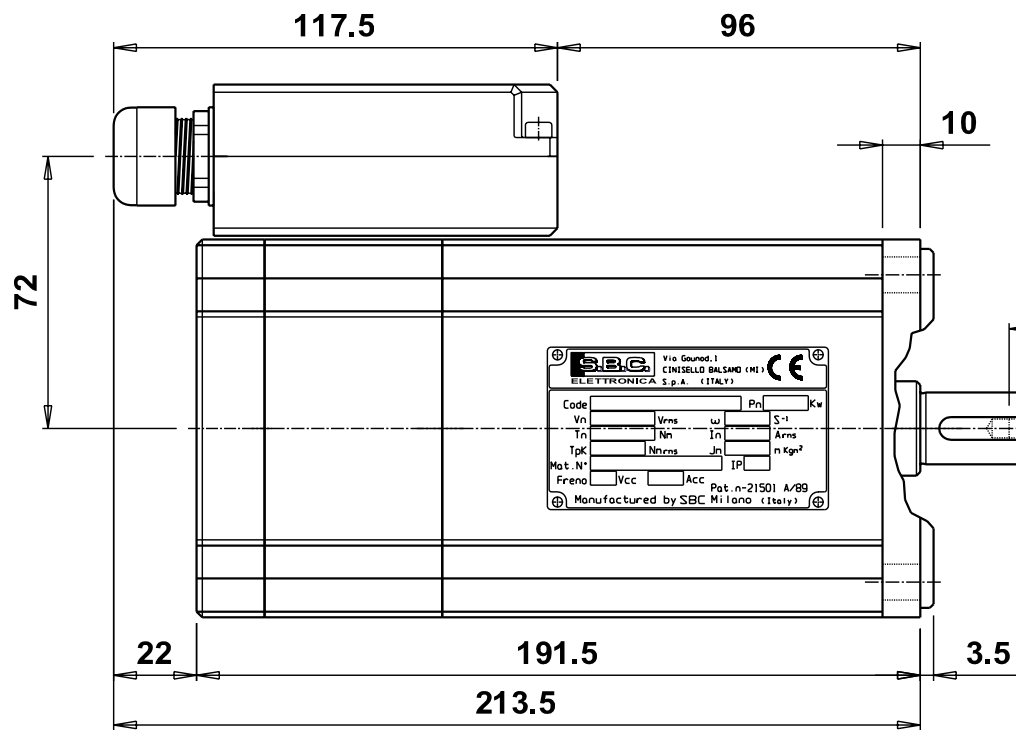
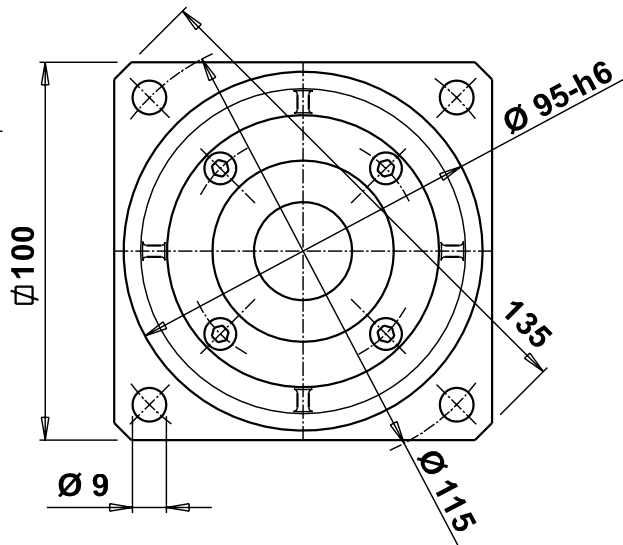


SMB100 - 6 Nm (Layout 3M)

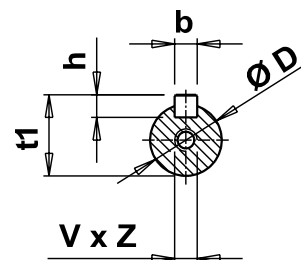
Tolleranze generali : UNI EN 22768 - f K
General Tolerances :



FLANGIA



ALBERO



DIMENSIONI ALBERO

Pos.*	C x D	b x h	t1	V x Z
1	40 19	6 6	21.5	M6 16
2	50 24	8 7	27	M8 19

* E' il numero di identificazione del tipo di albero desiderato per l'ordinazione del motore.
Seguito dalla "S" significa senza linguetta

Materiale/Material: -
Trattamento/Treatment: - linguetta

	Parker Hannifin S.p.A. Divisione S.B.C.		
	Via Gounod n°1 - Tel. +39 02 66012459 20092 Cinisello Balsamo (MI) - ITALY		
	Scale/Scale	Data / Date	Firma / Sign
--	Disegn. Drawing	15/09/04	F. Molaro
	Contr. Check	15/09/04	G. Pagani
INTERPRET PER ISO	Modif. to Modify	--	REV.0

Modifiche / Revisions	Ref.	Data / Date	Rev.	Mod.	Descrizione / Description	Eseg. / Esec.	Control. / Check
⑤	--	--	--	--	--	--	--
④	--	--	--	--	--	--	--
③	--	--	--	--	--	--	--
②	--	--	--	--	--	--	--
①	--	--	--	--	--	--	--

~ = √	Descrizione : QUOTE D' INGOMBRO	Dis N° / Draw N°
▽ = 6.4	Description :	QISMB100/3M
∇ = 3.2	Tipo : SMB 100 - 6 Nm 3M	Code
∇ = 0.8	File : H:\Snb\Quote d'ingombro\100\QISMB100_3M	--
∇ = 0.2	Modifiche o correzioni non eseguite con CAD sono da considerarsi NON ESECUTIVE, pertanto contestabili	
∇ = 0.1	Modifications or revisions not CAD executed must be considered NOT EXECUTIVE, therefore contestables	

Disegni, specifiche e dati contenuti in questo documento o riferimenti su questo disegno sono di proprietà della Divisione SBC, Parker Hannifin S.p.A. e non possono essere riprodotti, realizzati o utilizzati senza autorizzazione scritta della stessa. Drawings, specifications and details contained on this drawing are proprietary to the SBC Division, Parker Hannifin S.p.A. and may not be reproduced, manufactured, or otherwise used without the written consent by the same.