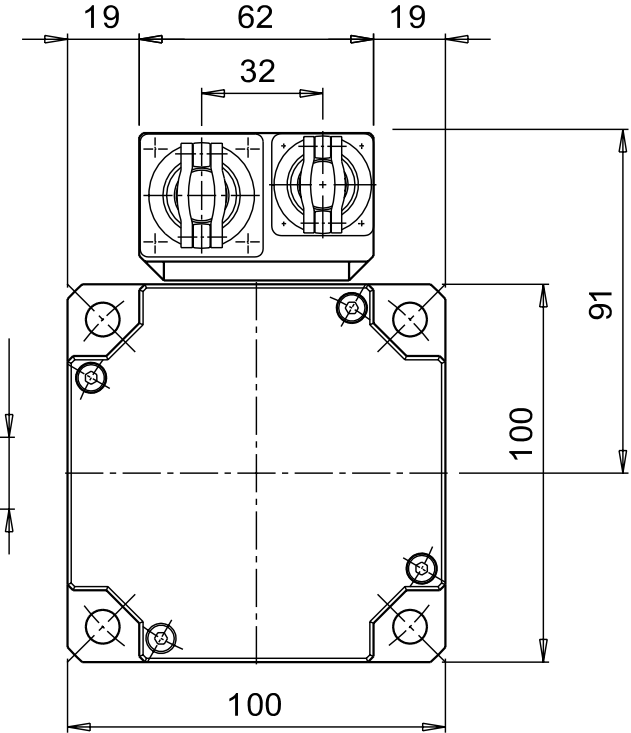
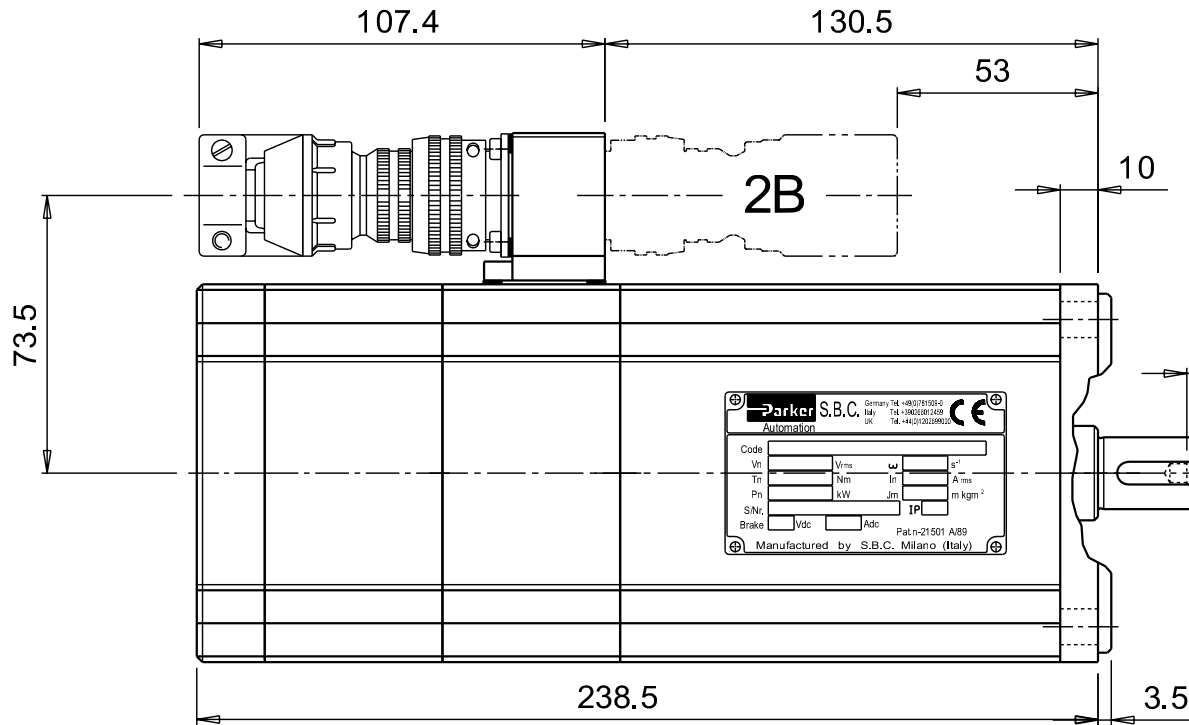


SMBA100 - 6 Nm

(LAYOUT 2B - 2D)

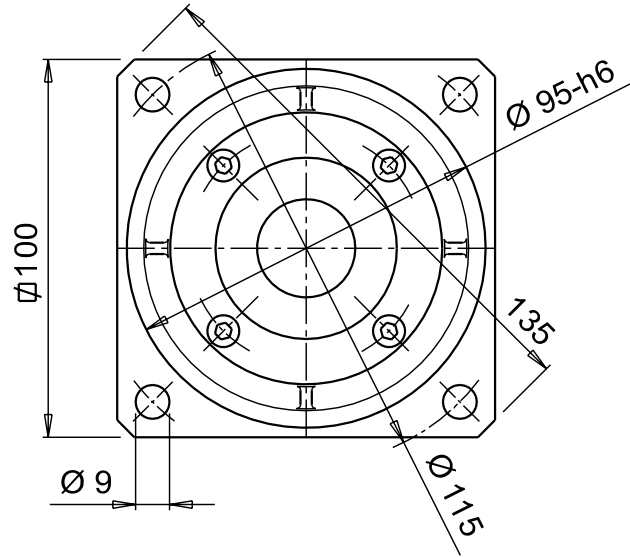
Tolleranze generali : UNI ISO 2768 - f
General Tolerances :

2D

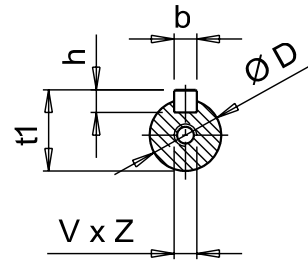


FLANGE (CODE)

5



SHAFT



SHAFT DIMENSIONS

Pos.*	C x D	b x h	t1	V x Z
3	40 19	6 6	21.5	M6 16
4	50 24	8 7	27	M8 19

* It is the shaft id. number required for the motor ordering. If followed by "S" letter means shaft without key.

Modifiche / Revisions

Ref.	Data / Date	Rev.	Descrizione / Description	Eseg. / Esec.	Contr. / Check
②	--	--	--		
①	22/10/03	Rev.1	Modificato posizione connettori su cappello posteriore come da reale esecuzione	M.Colondi	F.Molaro

~	=	√
∇	=	6.3
▽	=	3.2
▽	=	0.8
▽	=	0.2

	Parker Hannifin S.p.A. Divisione S.B.C.	Scala/Scale	Disegn. Drawing	Data / Date	Firma / Sign
		-	05/09/02	F. Molaro	
	Via Gounod,1 - Tel. +39 02 66012459 20092 Cinisello Balsano (MI) - ITALY	Contr. Check	05/09/02	S. Ferr i	
		Modif. to Modify	22/10/03	REV.1	
Descrizione : Dimensions Tipo : SmbA 100 - 6 Nm (LAYOUT 2)		Dis N° QISMBA100D2 Draw N°		Codice Code -	
File:E:\SMB (Small Motor)\Quote d'ingombro\100\QISMBA100_D2					

Disegni, specifiche e dati contenuti in questo documento o riferimenti su questo disegno sono di proprietà della Divisione SBC, Parker Hannifin S.p.A. e non possono essere riprodotti, realizzati o utilizzati senza autorizzazione scritta dalla stessa. Drawings, specifications and details contained on this drawing are proprietary to the SBC Division, Parker Hannifin S.p.A. and may not be reproduced, manufactured, or otherwise used without the written consent by the same.