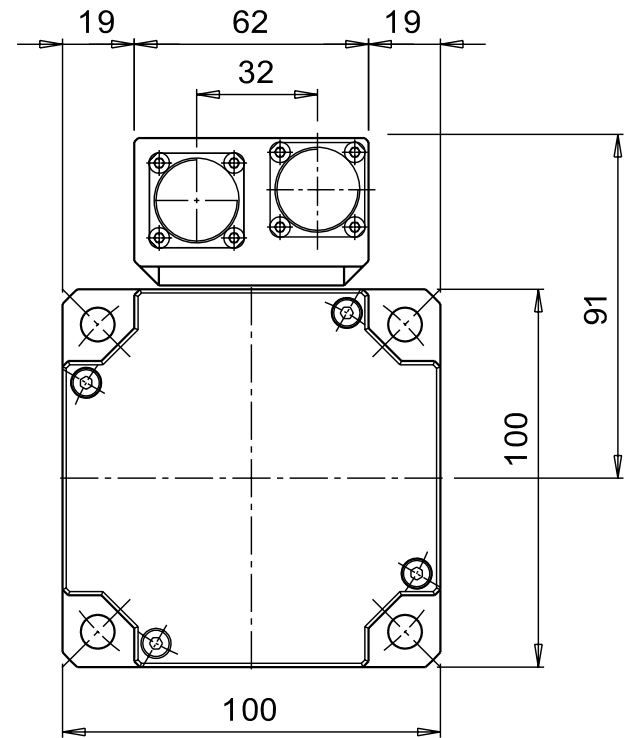
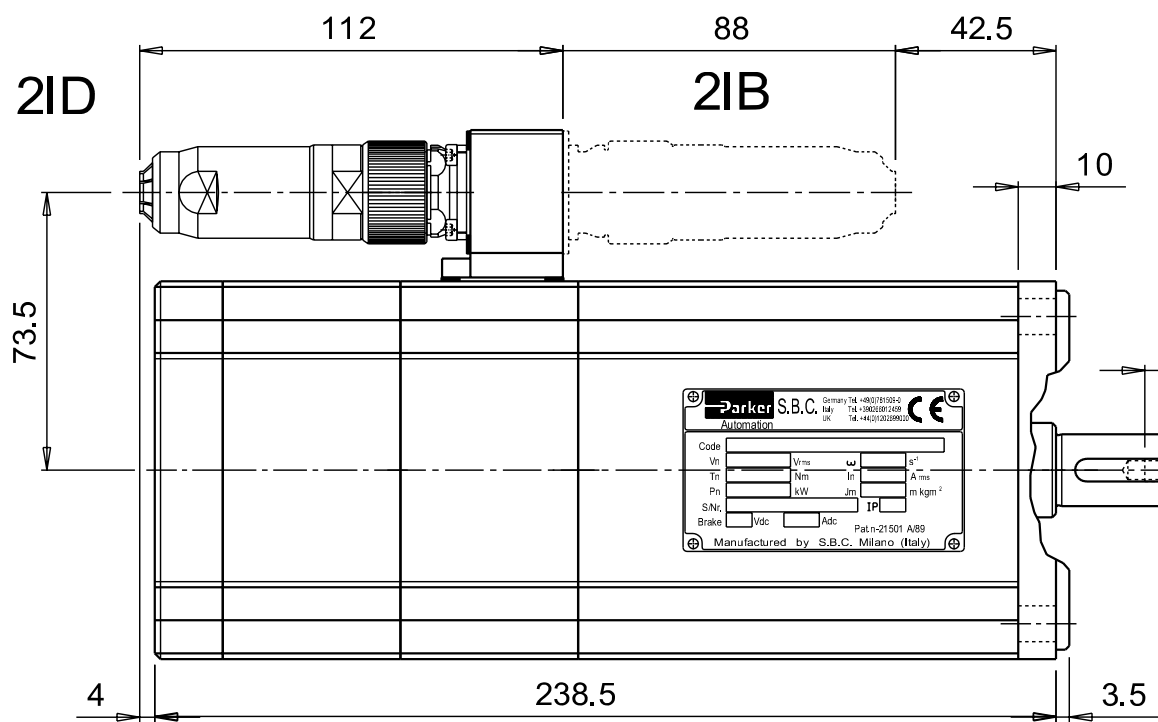


SMBA100 - 6 Nm

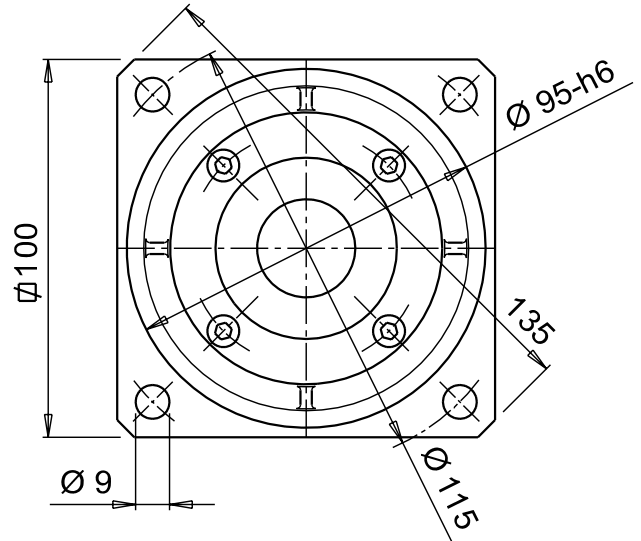
(LAYOUT 2IB - 2ID)

Tolleranze generali : UNI ISO 2768 - f
General Tolerances :

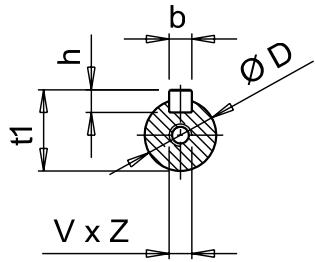


FLANGE (CODE)

5



SHAFT



SHAFT DIMENSIONS

Pos.*	C x D	b x h	t1	V x Z
1	40 19	6 6	21.5	M6 16
2	50 24	8 7	27	M8 19

* It is the shaft id. number required for the motor ordering. If followed by "S" letter means shaft without key.

Modifiche / Revisions

Ref.	Data / Date	Rev.	Descrizione / Description	Eseg. / Esec.	Contr. / Check
②	--	--	--	--	--
①	22/10/03	Rev.1	Modificato posizione connettori su cappello posteriore come da reale esecuzione	M.Colondi	F.Molaro

~	=	√
▽	=	6.3 √
▽	=	3.2 √
▽	=	0.8 √
▽	=	0.2 √

	Parker Hannifin S.p.A. Divisione S.B.C.		Scala/Scale -	Disegn. / Date 11/07/02	Firma / Sign F.Molaro
	Via Gounod,1 - Tel. +39 02 66012459 20092 Cinisello Balsano (MI) - ITALY		Contr. / Check 11/07/02	Modif.to / Modify 22/10/03	REV.1
Descrizione : Dimensions Tipo : SmbA 100 - 6 Nm (LAYOUT 2I)			Dis N° / Draw N° QISMBA100D2I		
File:E:\SMB (Small Motor)\Quote d'ingombro\100\QISMBA100_D1			Codice Code -		

Disegni, specifiche e dati contenuti in questo documento o riferimenti su questo disegno sono di proprietà della Divisione SBC, Parker Hannifin S.p.A. e non possono essere riprodotti, realizzati o utilizzati senza autorizzazione scritta della stessa. Drawings, specifications and details contained on this drawing are proprietary to the SBC Division, Parker Hannifin S.p.A. and may not be reproduced, manufactured, or otherwise used without the written consent by the same.