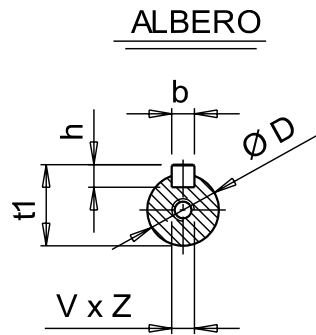
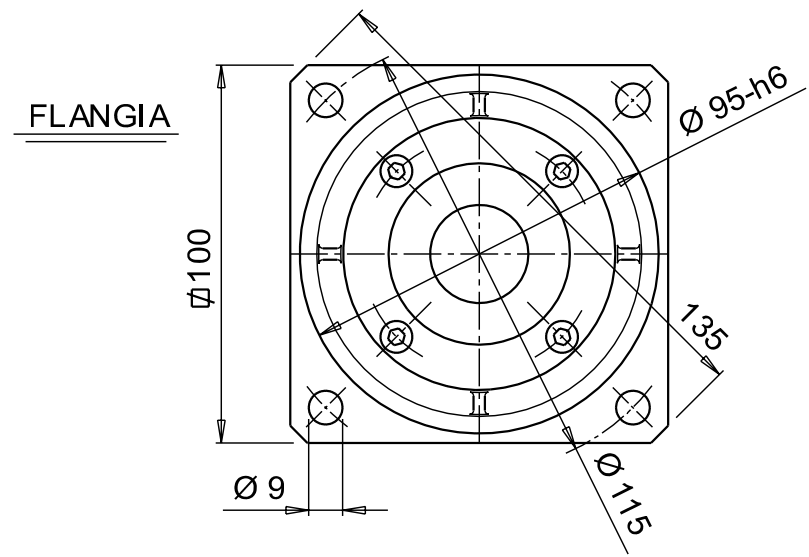
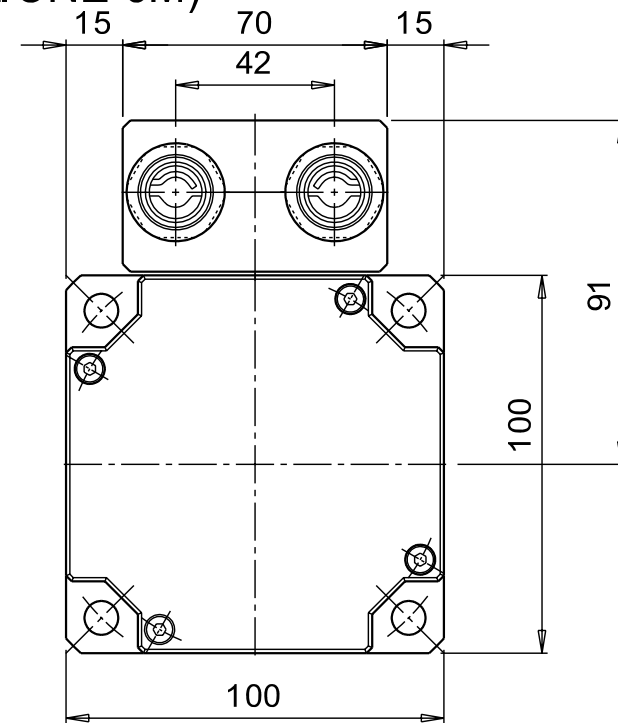
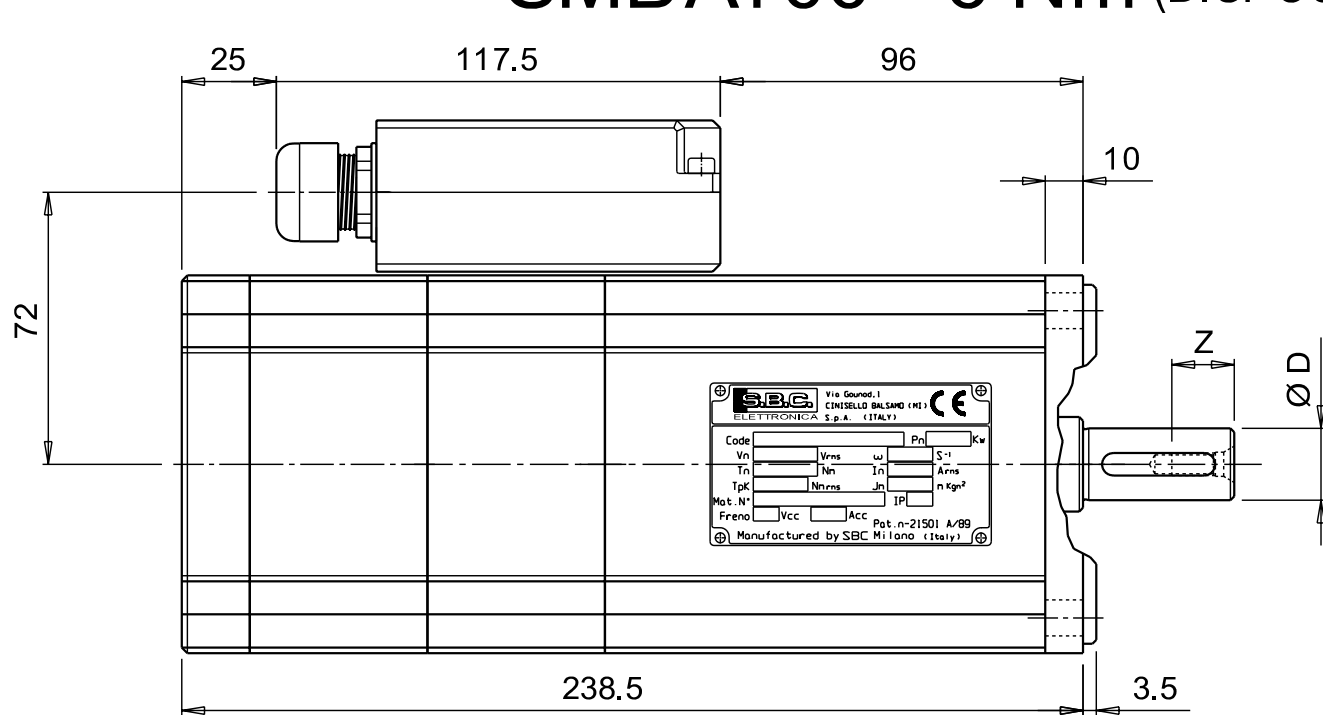


# SMB A100 - 6 Nm (DISPOSIZIONE 3M)

Tolleranze generali : UNI EN 22768 - f K  
General Tolerances :



DIMENSIONI ALBERO							
Pos.*	C x D	b x h	t1	V x Z			
1	40 19	6 6	21.5	M6	16		
2	50 24	8 7	27	M8	19		

\* Numero di identificazione dell'albero richiesto per ordinare il motore.  
Se è seguito dalla lettera "S" l'albero non ha la chiavetta

Materiale/Material: //  
Trattamento/Treatment: //

Parker Hannifin S.p.A. Divisione S.B.C. Via Gounod, 1 - Tel. +39 02 66012459 20092 Cinisello Balsano (MI) - ITALY	Scala/Scale 1:2	Disegn. Drawing 02/05/01	Data / Date 02/05/01	Firma / Sign G. Pagoni
	INTERPRET PER ISO	Contr. Check 02/05/01	Modif. to Modify 22/10/03	Firma / Sign S. Ferri

Modifiche / Revisions	Ref.	Data / Date	Rev.	Descrizione / Description	Eseg. / Esec.	Control. / Check
⑤	--	--	--			
④	--	--	--			
③	--	--	--			
②	--	--	--			
①	22/10/03	Rev.1		Modificata posizione scatola morsettiera su cappello cone da reale esecuzione	M. Calondi	F. Molaro

~ = √ ▽ = 6.3 ▽ = 3.2 ▽ = 0.9 ▽ = 0.2 ▽ = √	Descrizione : Description : <b>Quote di ingombro</b> Tipo : Type : <b>SmbA 100 - 6 Nm (Layout 3M)</b> File: E:\SMB (Small Motor)\Quote d'ingombro\100\QISMBA100_3M	Dis N° / Draw N° <b>QISMBA100\3M</b> Codice Code -
Modifiche o correzioni non eseguite con CAD sono da considerarsi NON ESECUTIVE, pertanto contestabili Modifications or revisions not CAD executed must be considered NOT EXECUTIVE, therefore contestables		

Disegni, specifiche e dati contenuti in questo documento o riferimenti su questo disegno sono di proprietà della Divisione SBC, Parker Hannifin S.p.A. e non possono essere riprodotti, realizzati o utilizzati senza autorizzazione scritta della stessa.  
 Drawings, specifications and details contained on this drawing are proprietary to the SBC Division, Parker Hannifin S.p.A. and may not be reproduced, manufactured, or otherwise used without the written consent by the same.