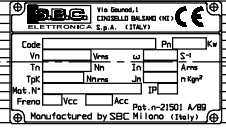
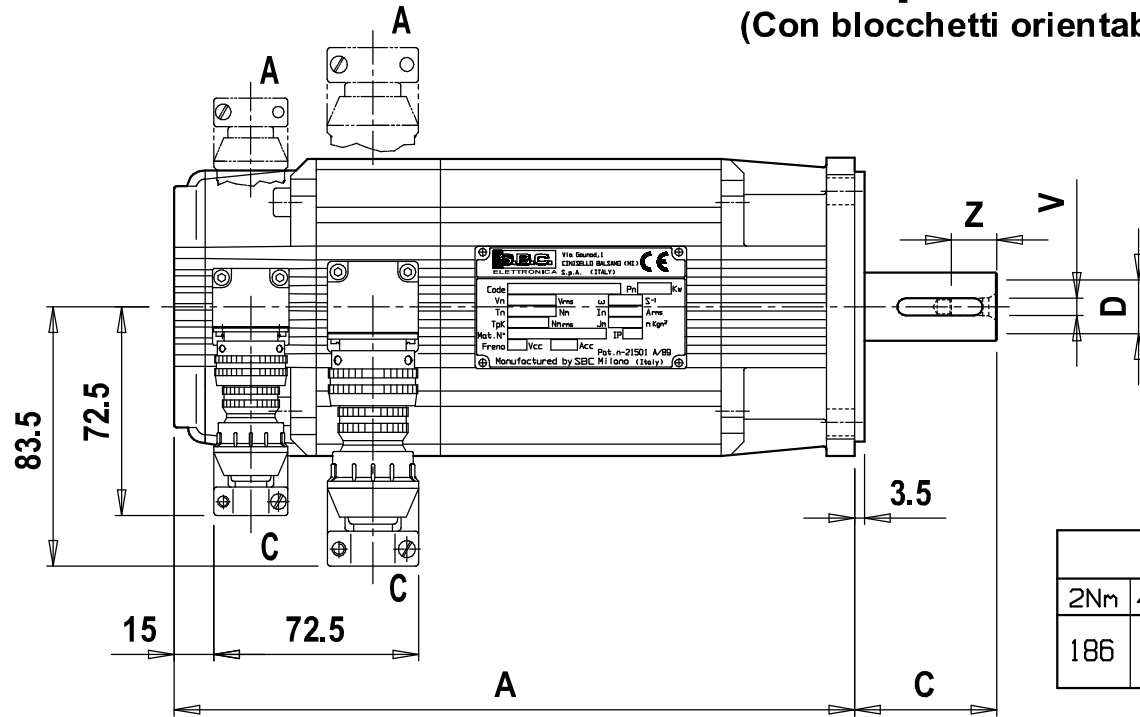
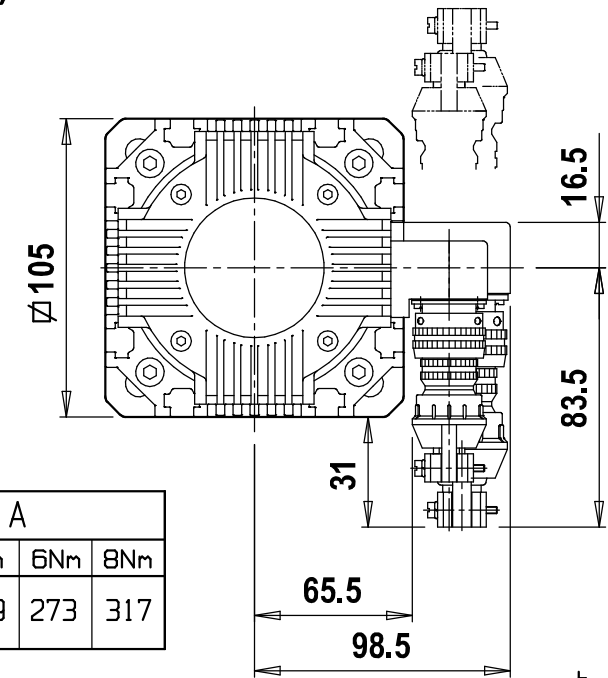


# MB105 Disposizione 2A E 2C

(Con blocchetti orientabili)

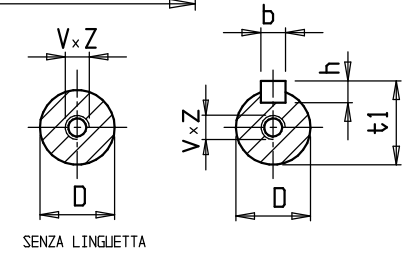
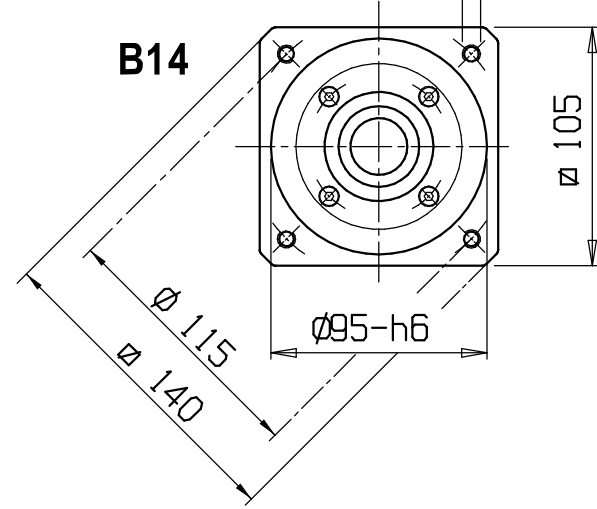
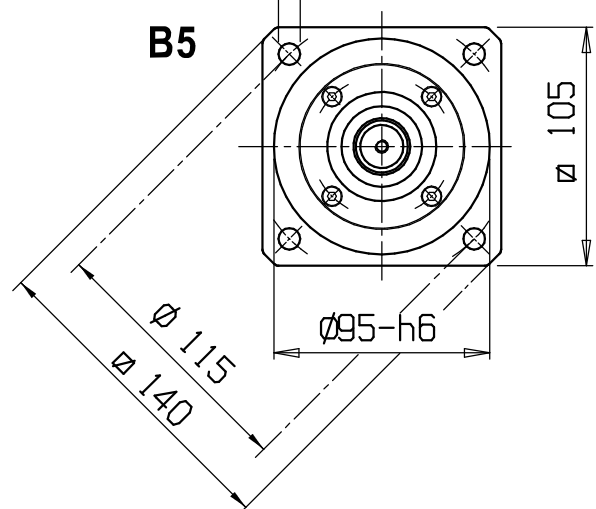


A			
2Nm	4Nm	6Nm	8Nm
186	229	273	317



4 Fori Ø 9.5

4 Fori M8



ALBERO						
C x D		b x h		t1	V x Z	
40	19	6	6	21.5	M6	16
50	24	8	7	27	M8	19

None del file:

S.p.A.  
Via Gounod, 1  
CINISELLO B. (MI)  
(ITALY)

Scala: -

Disegn.	05/04/93	Data		Firma	
Contr.	05/04/93				
Modif. to	-				REV. 0

Denominazione: **DISPOSIZIONE 2A E 2C**

Motore tipo: **MB 105**

DIS. **QIMB105/2AC**