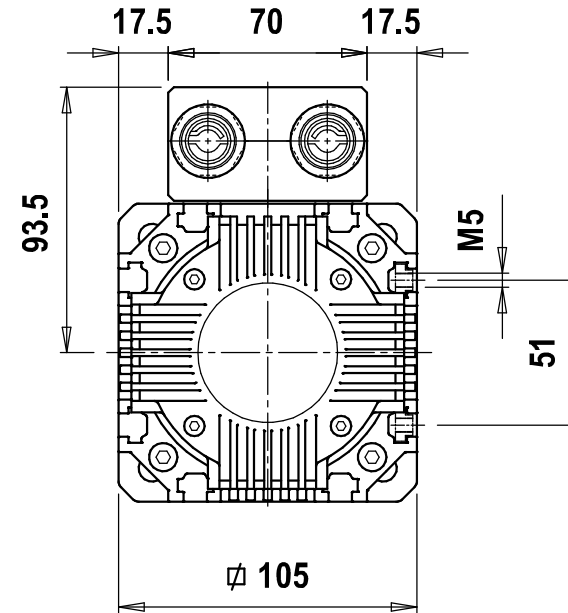
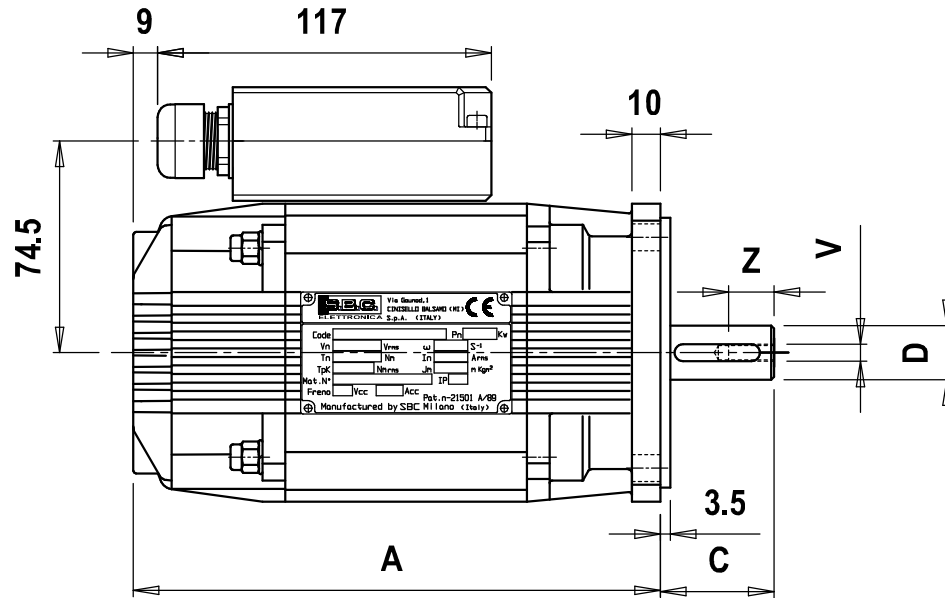


MB105 Disposizione 3M

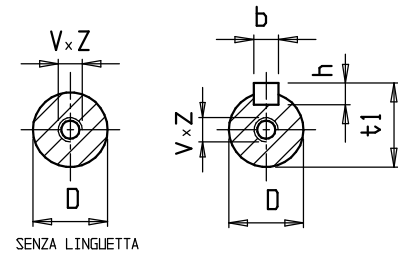
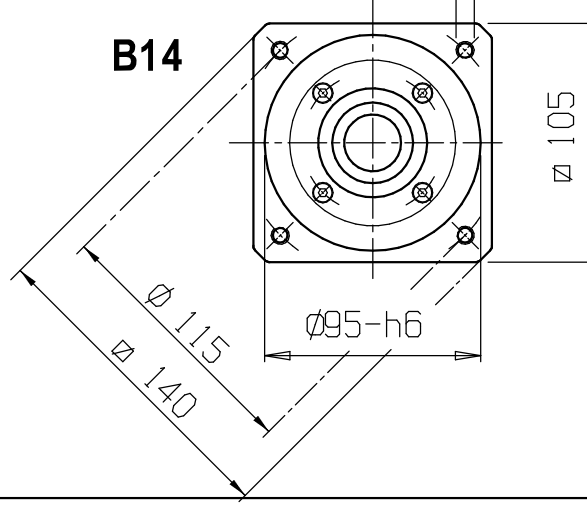
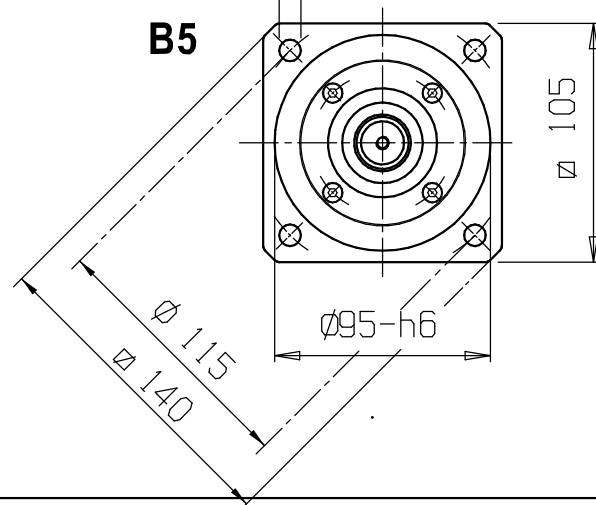
(Scatola Morsettieria con Circuito Stampato)



Motore Tipo	A			
	2Nm	4Nm	6Nm	8Nm
MB105	186	229	273	317

4 Fori Ø 9.5

4 Fori M8



ALBERO					
C x D	b x h	t1	V x Z		
40 x 19	6 x 6	21.5	M6	16	
50 x 24	8 x 7	27	M8	19	

None del file:		Scala	Date	Firma
S.p.A. Via Gounod, 1 CINISELLO B.(MI) (ITALY)			Disegn.	31-05-99
		Contr.	31-05-99	
		Modif.to	-	REV. 0
Denominazione: Scatola Morsettieria con Circuito Stampato			DIS. QIMB105/3M	
Motore tipo: MB 105 - 3M				