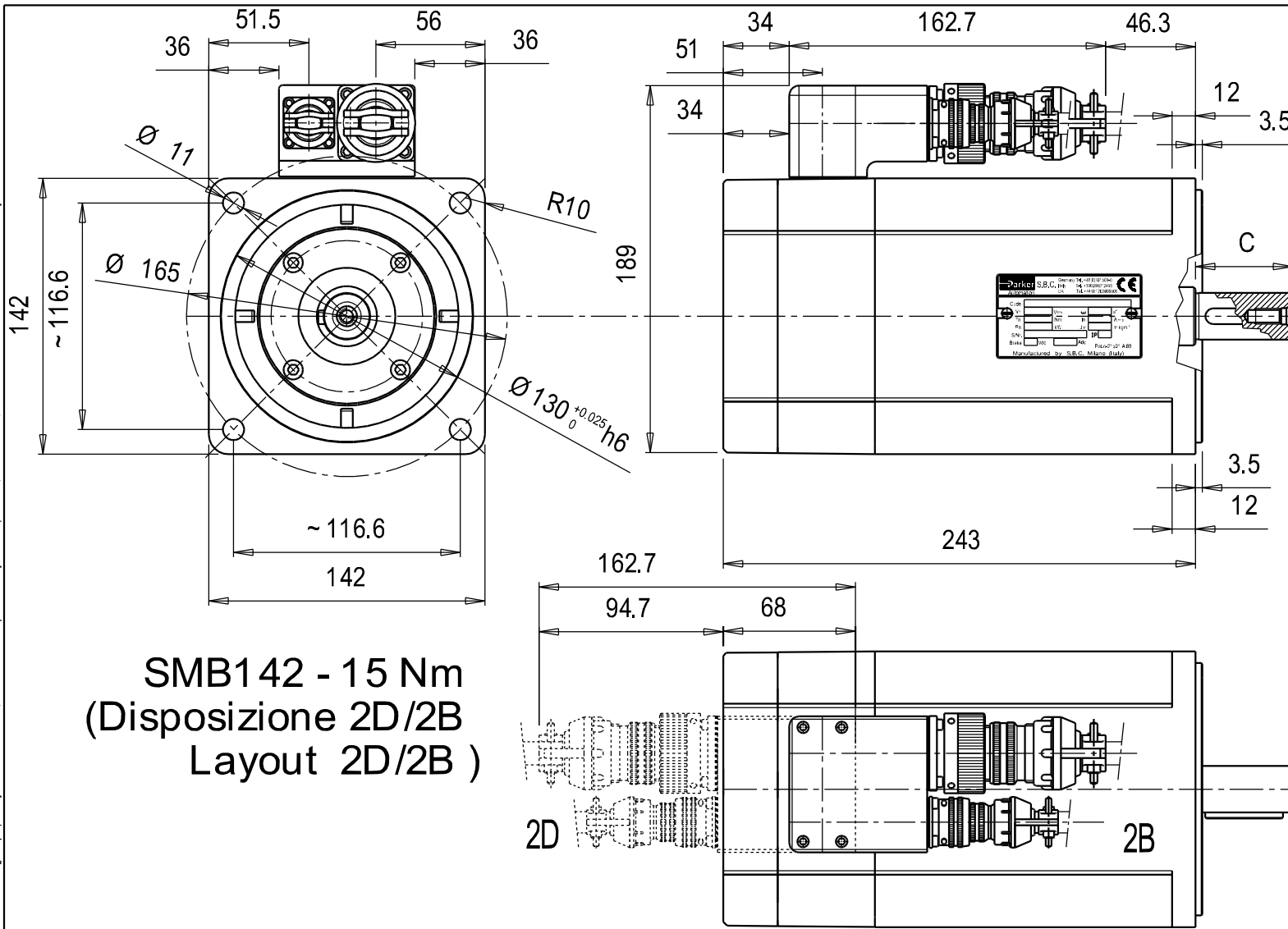
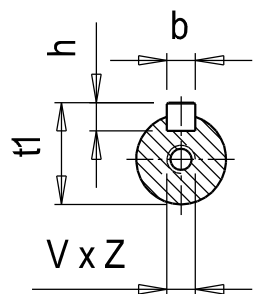


Disegni, specifiche e dati contenuti in questo documento o riferimenti su questo disegno sono di proprietà della Divisione SBC, Parker Hannifin S.p.A. e non possono essere riprodotti, realizzati o utilizzati senza autorizzazione scritta della stessa. Drawings, specifications and details contained on or referenced on this drawing are proprietary to the SBC Division, Parker Hannifin S.p.A. and may not be reproduced, manufactured, or otherwise used without the written consent by the same.



Tolleranze generali : UNI EN 22768 - fK
General Tolerances :

ALBERO / SHAFT

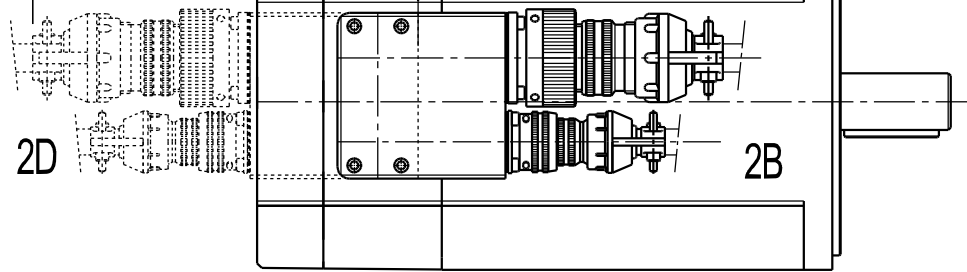


DIMENSIONI ALBERO/SHAFT DIMENSION					
Pos.*	C x D	b x h	t1	V x Z	
0	19 40	6 6	21.5	M6	16
1	24 50	8 7	27	M8	19
2	28 60	8 7	31	M10	22

* E' il numero di identificazione del tipo di albero desiderato per l'ordinazione del motore. Seguito dalla "S" significa senza linguetta

It is the shaft id number employed for motor ordering. Followed by "S" means without keyway

SMB142 - 15 Nm
(Disposizione 2D/2B
Layout 2D/2B)



Ref.	Data / Date	Rev.	Descrizione / Description	Eseg. / Esec.	Control. / Check
⑤	--	--	--		
④	--	--	--		
③	--	--	--		
②	--	--	--		
①	--	--	--		

- ~ = √
- 6.3 = √
- 3.2 = √
- 0.8 = √
- 0.2 = √

Parker Hannifin S.p.A. Divisione S.B.C. Via Gounod,1 - Tel. +39 02 66012459 20092 Cinisello Balsone (MI) - ITALY	Scala/Scale	Data / Date	Firma / Sign
	3 : 1	02/10/02	--
Disegn. / Drawing: _____ Contr. / Check: _____ Modif.to / Modify: _____ INTERPRET PER ISO	Dis N° / Draw N° QISMB142/2D		REV. 0
	Descrizione / Description: QUOTE D' INGOMBRO Tipo / Type: SMB 142 - 15 Nm File: H:\Snb\Quote d'ingombro\142\QISMB142_2D		
Modifiche o correzioni non eseguite con CAD sono da considerarsi NON ESECUTIVE, pertanto contestabili. Modifications or revisions not CAD executed must be considered NOT EXECUTIVE, therefore contestables			