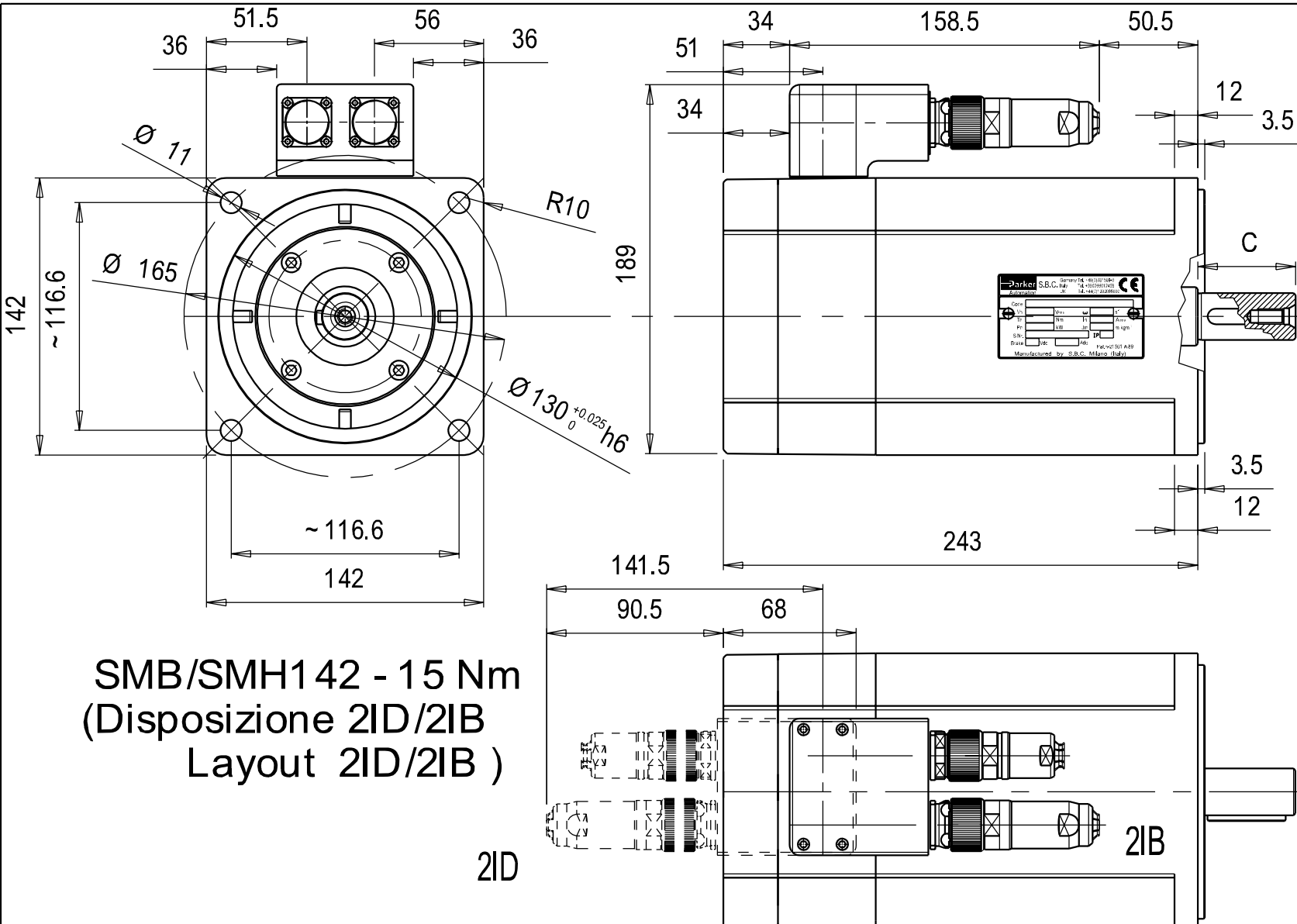
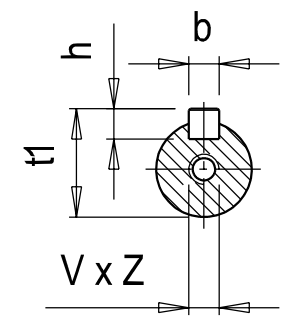


Disegni, specifiche e dati contenuti in questo documento o riferimenti su questo disegno sono di proprietà della Divisione SBC, Parker Hannifin S.p.A. e non possono essere riprodotti, realizzati o utilizzati senza autorizzazione scritta della stessa. Drawings, specifications and details contained on or referenced on this drawing are proprietary to the SBC Division, Parker Hannifin S.p.A. and may not be reproduced, manufactured, or otherwise used without the written consent by the same.



Tolleranze generali : UNI EN 22768 - f K  
General Tolerances :

ALBERO / SHAFT



**SMB/SMH142 - 15 Nm**  
**(Disposizione 2ID/2IB**  
**Layout 2ID/2IB )**

2ID

2IB

DIMENSIONI ALBERO/SHAFT DIMENSION						
Pos.*	C x D	b x h	t1	V x Z		
0	19 40	6 6	21.5	M6	16	
1	24 50	8 7	27	M8	19	
2	28 60	8 7	31	M10	22	

\* E' il numero di identificazione del tipo di albero desiderato per l'ordinazione del motore. Seguito dalla "S" significa senza linguetta

It is the shaft id number employed for motor ordering. Followed by "S" means without keyway

Modifiche / Revisions	Ref.	Data / Date	Rev.	Descrizione / Description	Eseg. / Esec.	Control. / Check
⑤	--	--	--			
④	--	--	--			
③	--	--	--			
②	--	--	--			
①	05/05/04	Rev.1		Added SMH code (they are mechanically identical)		

~	=	✓
▽	=	6.3
▽	=	3.2
▽	=	0.8
▽	=	0.2
▽	=	▽

<b>Parker Hannifin S.p.A.</b> Divisione S.B.C. Via Gounod,1 - Tel. +39 02 66012459 20092 Cinisello Balsano (MI) - ITALY	Scale/Scale <b>3 : 1</b>	Disegn. / Drawing 05/08/03 Contr. / Check 05/08/03 Modif.to / Modify 05/05/04	Data / Date 05/08/03 05/08/03 05/05/04	Firma / Sign M. Colandi F. Molaro REV. 1
	Descrizione / Description : <b>QUOTE D' INGOMBRO</b> Tipo : <b>SMB 142 - 15 Nm</b> File: H:\Smb\Quote d'ingombro\142\QISMB142_2ID	Dis N° / Draw N° <b>QISMB142/2ID</b>	Codice Code -	Modifiche o correzioni non eseguite con CAD sono da considerarsi NON ESECUTIVE, pertanto contestabili Modifications or revisions not CAD executed must be considered NOT EXECUTIVE, therefore contestables