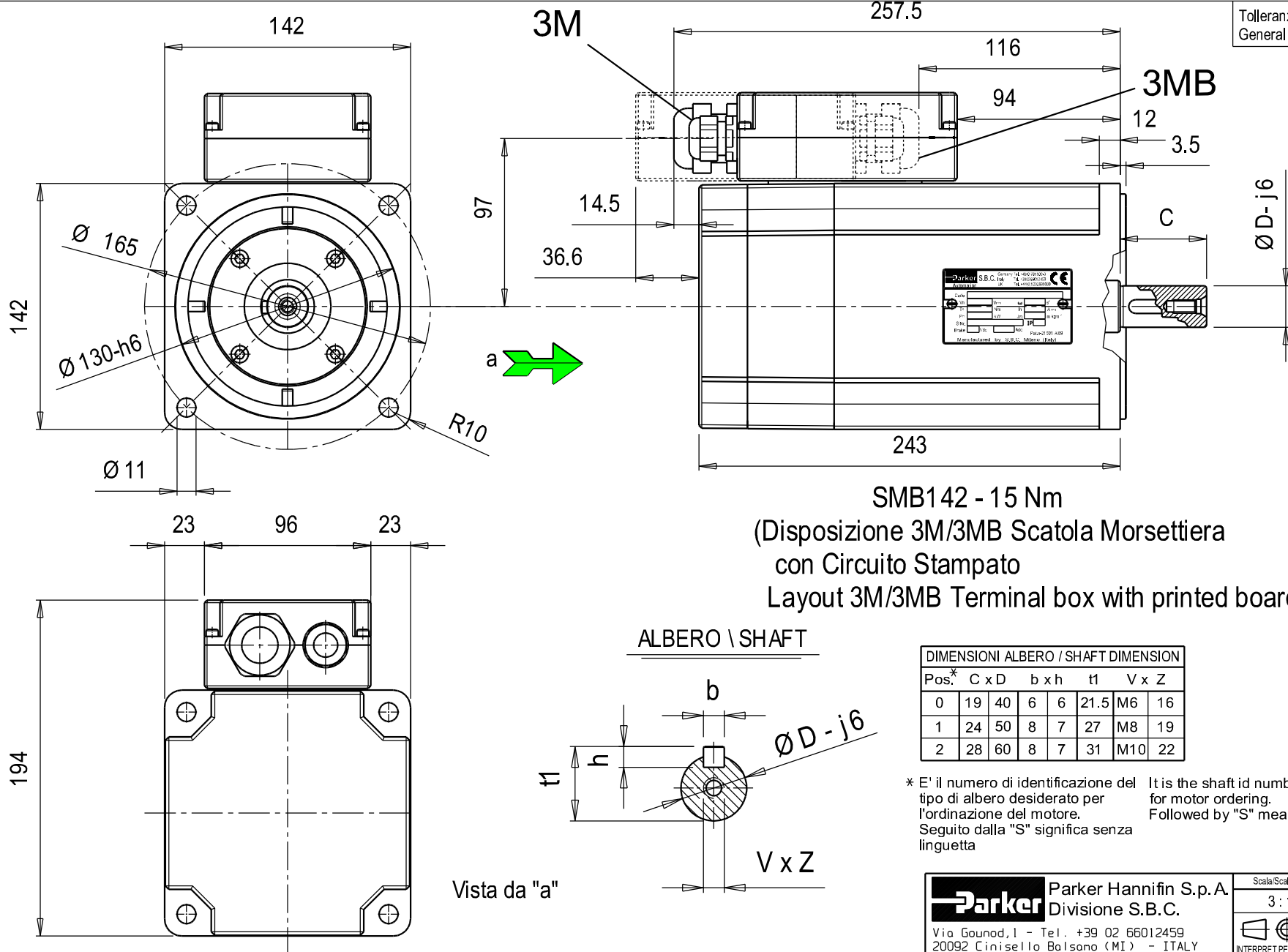


Disegni, specifiche e dati contenuti in questo documento o riferimenti su questo disegno sono di proprietà della Divisione SBC, Parker Hannifin S.p.A. e non possono essere riprodotti, realizzati o utilizzati senza autorizzazione scritta della stessa. Drawings, specifications and details contained on or referred to in this drawing are proprietary to the SBC Division, Parker Hannifin S.p.A. and may not be reproduced, manufactured, or otherwise used without the written consent by the same.



Tolleranze generali : UNI EN 22768 - f K
General Tolerances :

SMB142 - 15 Nm
 (Disposizione 3M/3MB Scatola Morsetti
 con Circuito Stampato
 Layout 3M/3MB Terminal box with printed board)

ALBERO \ SHAFT

DIMENSIONI ALBERO / SHAFT DIMENSION							
Pos.*	C	D	b	h	t1	V x Z	
0	19	40	6	6	21.5	M6	16
1	24	50	8	7	27	M8	19
2	28	60	8	7	31	M10	22

* E' il numero di identificazione del tipo di albero desiderato per l'ordinazione del motore. Seguito dalla "S" significa senza linguetta
 It is the shaft id number employed for motor ordering. Followed by "S" means without keyway

Vista da "a"

Modifiche / Revisions	Ref.	Data / Date	Rev.	Descrizione / Description	Eseg. / Esec.	Control. / Check
⑤	--	--	--			
④	--	--	--			
③	--	--	--			
②	--	--	--			
①	--	--	--			

Parker Hannifin S.p.A. Divisione S.B.C. Via Gounod, 1 - Tel. +39 02 66012459 20092 Cinisello Balsano (MI) - ITALY	Scala/Scale 3 : 1	Disegn. / Drawing Contr. / Check Mod.f.to / Modify -	Data / Date 21/05/03	Firma / Sign -
	Descrizione / Description : QUOTE D' INGOMBRO Tipo / Type : SMB 142 - 15 Nm File: H:\Snb\Quote d'ingombro\142\QISMB142_3M	Dis N° / Draw N° QISMB142/3M		
Modifiche o correzioni non eseguite con CAD sono da considerarsi NON ESECUTIVE, pertanto contestabili. Modifications or revisions not CAD executed must be considered NOT EXECUTIVE, therefore contestables.				