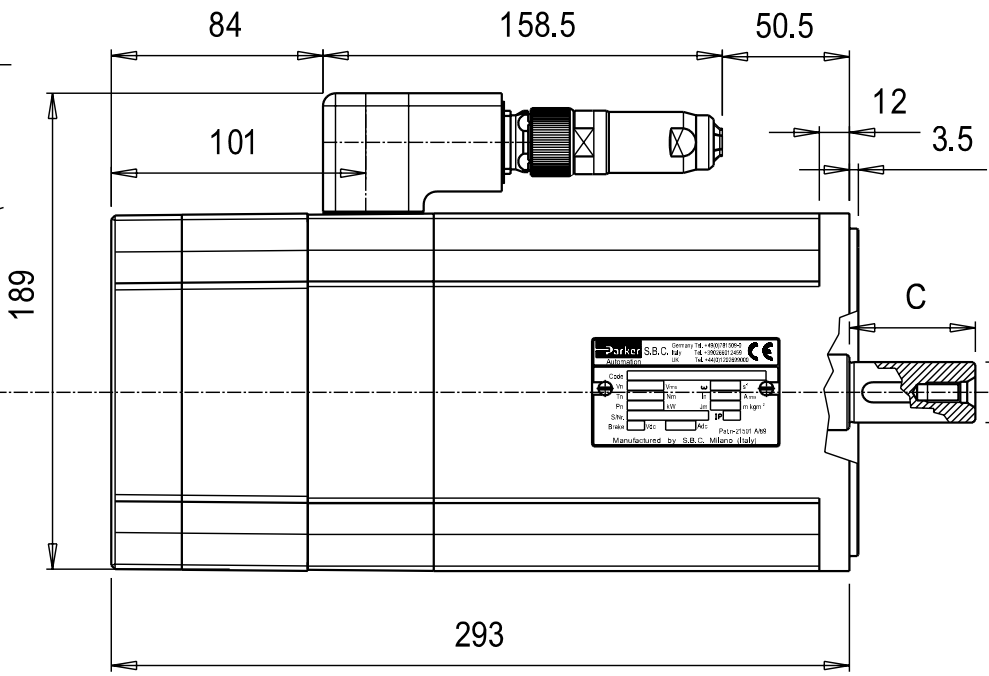
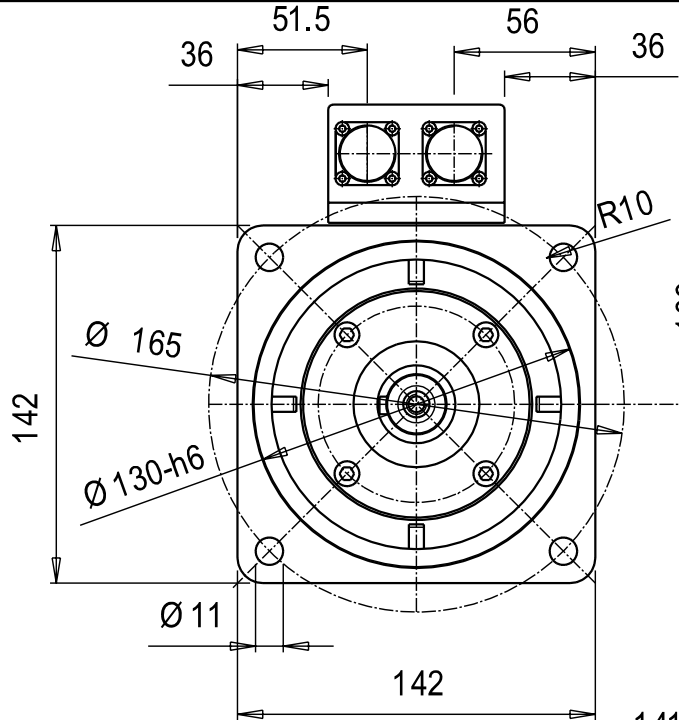
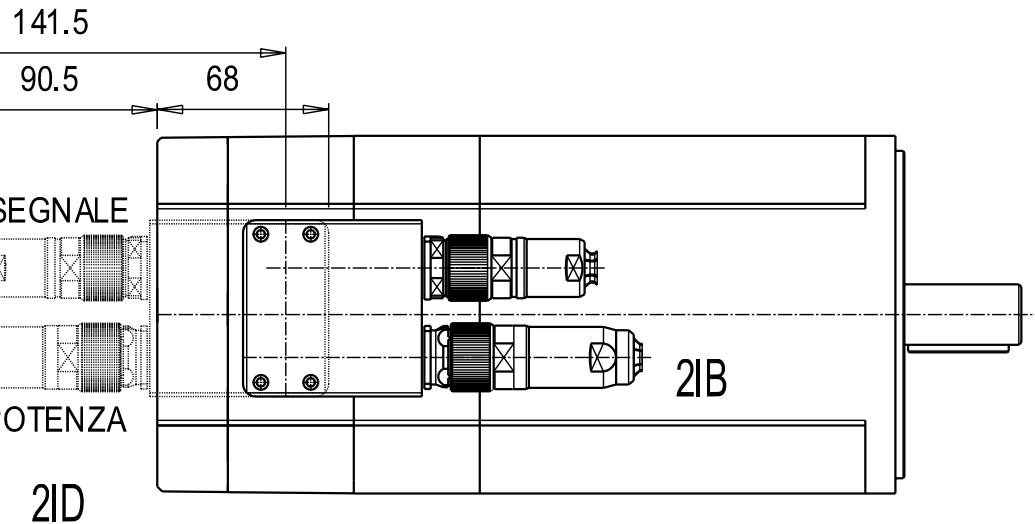
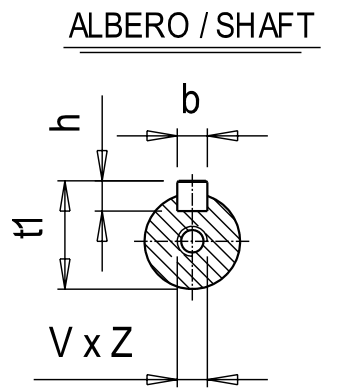


Disegni, specifiche e dati contenuti in questo documento o riferimenti su questo disegno sono di proprietà della Divisione SBC, Parker Hannifin S.p.A. e non possono essere riprodotti, realizzati o utilizzati senza autorizzazione scritta della stessa. Drawings, specifications and details contained on or referenced on this drawing are proprietary to the SBC Division, Parker Hannifin S.p.A. and may not be reproduced, manufactured, or otherwise used without the written consent by the same.



Tolleranze generali : UNI EN 22768 - f K
General Tolerances :



SMBA/SMHA142
15 Nm
(Disposizione 2ID/2IB
Layout 2ID/2IB)

DIMENSIONI ALBERO/SHAFT DIMENSION						
Pos.*	C	x D	b	x h	t1	V x Z
0	19	40	6	6	21.5	M6 16
1	24	50	8	7	27	M8 19
2	28	60	8	7	31	M10 22

* E' il numero di identificazione del tipo di albero desiderato per l'ordinazione del motore. Seguito dalla "S" significa senza linguetta
It is the shaft id number employed for motor ordering. Followed by "S" means without keyway

Modifiche / Revisions	Ref.	Data / Date	Rev.	Descrizione / Description	Eseg. / Esec.	Control. / Check
⑤	--	--	--			
④	--	--	--			
③	--	--	--			
②	--	--	--			
①	--	--	--			

Parker Hannifin S.p.A.
Divisione S.B.C.

Via Gounod,1 - Tel. +39 02 66012459
20092 Cinisello Balsano (MI) - ITALY

Scala/Scale: 3 : 1

Disegn. Drawing: 25/05/05 F. MOLARD

Contr. Check: 25/05/05 F. MOLARD

Modif. to Modify: -- REV. 0

Descrizione : **QUOTE D' INGOMBRO 2ID**

Discription : **SMBA/SMHA 142 - 15 Nm**

File: H\Snb\Quote d'ingombro\142\QISMBA142_2ID

Dis N° / Draw N°: **QISMBA142/2ID**

Codice Code: **QISMBA142/2ID**

Modifiche o correzioni non eseguite con CAD sono da considerarsi NON ESECUTIVE, pertanto contestabili
Modifications or revisions not CAD executed must be considered NOT EXECUTIVE, therefore contestables