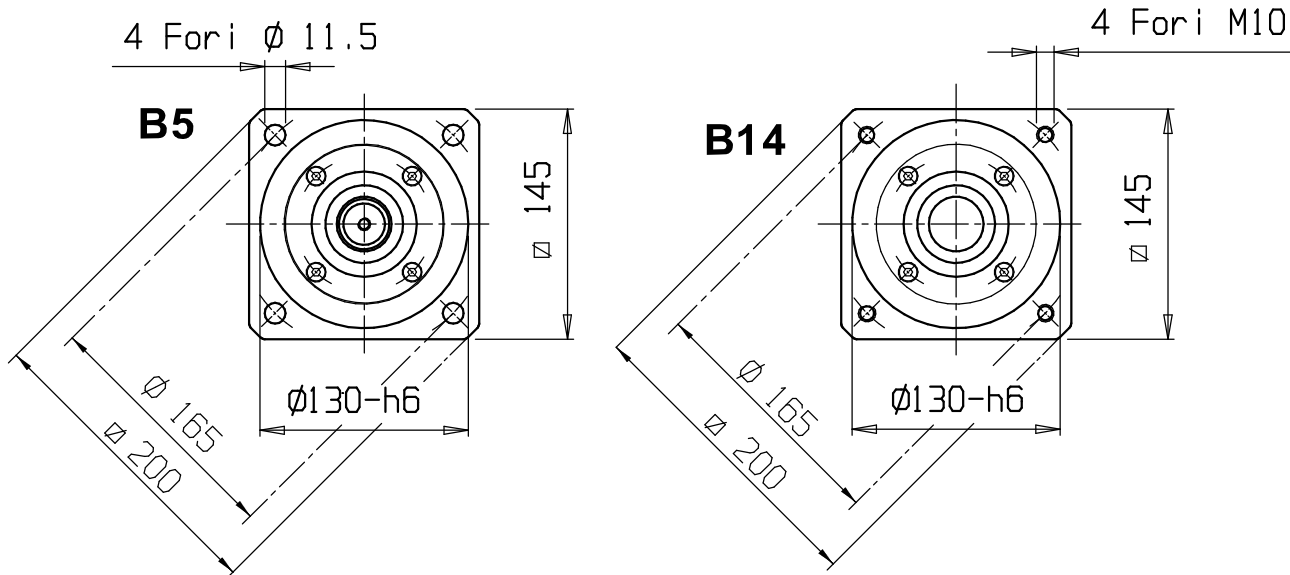
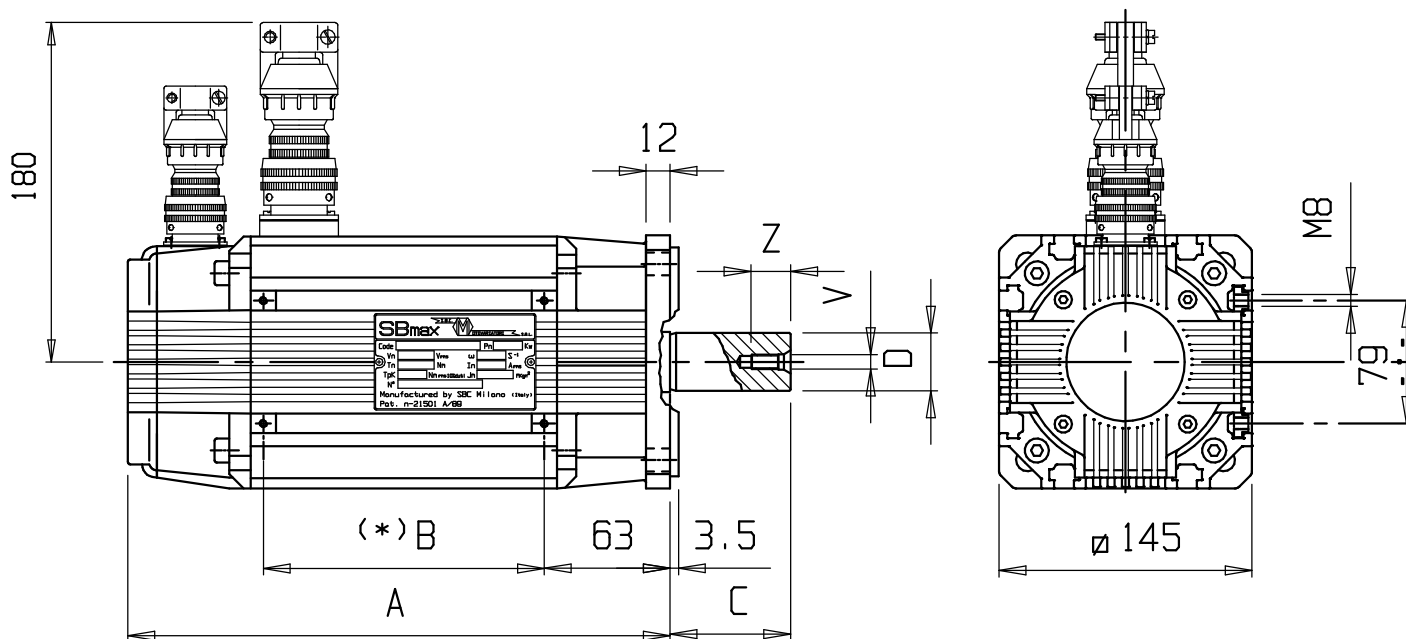


MB145 Disposizione 1

(Connettori volti verso l'alto)

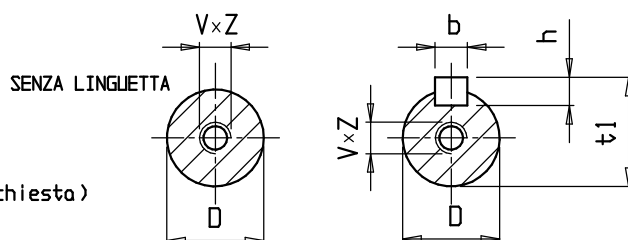


Motore Tipo	A					(*) B				
	4Nm	8Nm	15Nm	22Nm	28Nm	4Nm	8Nm	15Nm	22Nm	28Nm
MB 145	200	231	292	354	416	68	98	159	221	283

ALBERO							
C x D		b x h		t1	V x Z		
▲	40	19	6	6	21.5	M6	16
✕	50	24	8	7	27	M8	19
●	60	28	8	7	31	M10	22

- ▲ Solo per taglia 4Nm
- ✕ Per tutte le taglie
- Per taglie 8, 15, 22 e 28Nm (4Nm solo su richiesta)

(*) B: Interasse fori fissaggio motore a mezzo blocchetti a "T" (a richiesta)
La quota "B" e' variabile.



VERNICIATURA: Smalto catalizzato NERO RAL 9011 modificato opaco
Quote non impegnative - Variabili a discrezione della ditta costruttrice

Edizione 02-05-99 DIS. **QIMB 145**