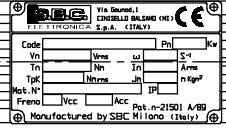
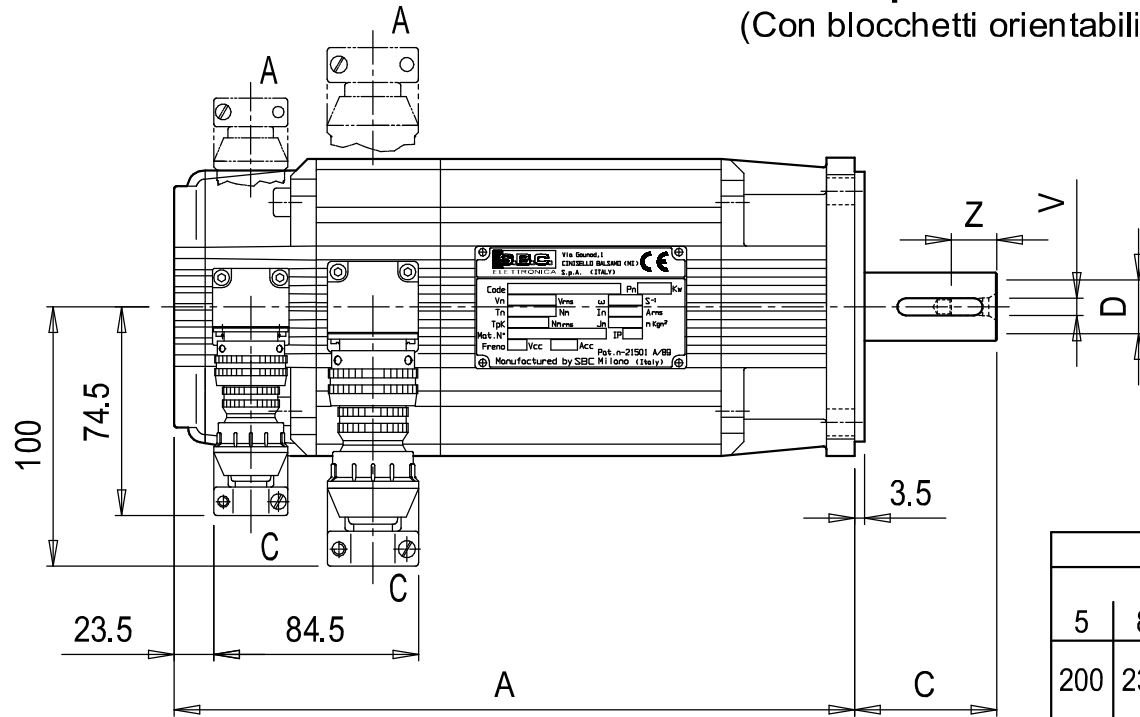
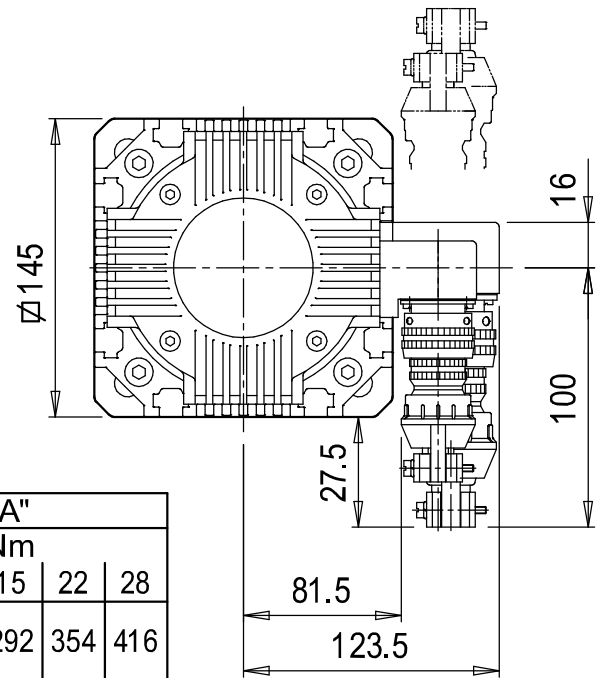


# MB1 45 Disposizione 2A E 2C

(Con blocchetti orientabili)

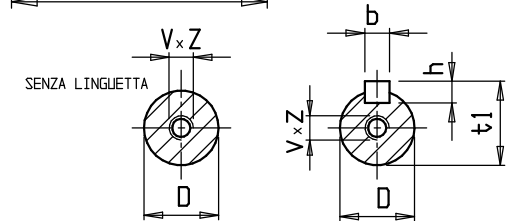
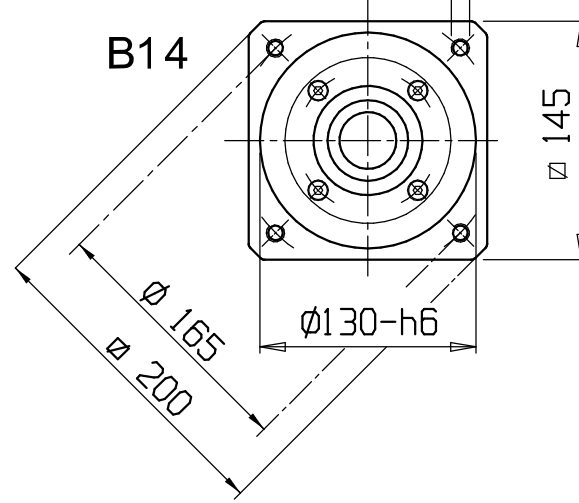
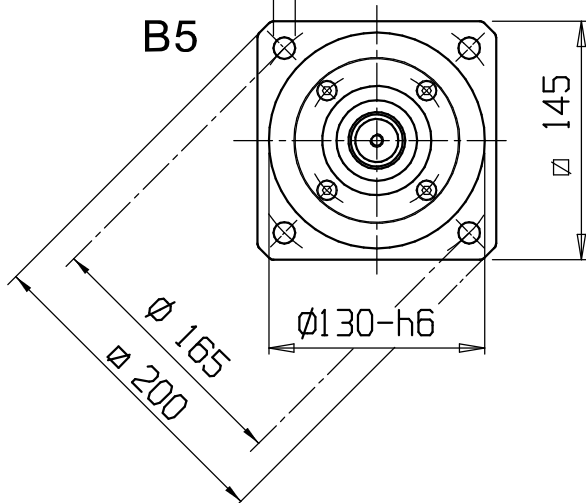


| "A" |     |     |     |     |
|-----|-----|-----|-----|-----|
| Nm  |     |     |     |     |
| 5   | 8   | 15  | 22  | 28  |
| 200 | 231 | 292 | 354 | 416 |



4 Fori Ø 11.5

4 Fori M10



| ALBERO |       |      |       |    |  |
|--------|-------|------|-------|----|--|
| C x D  | b x h | t1   | V x Z |    |  |
| 40 19  | 6 6   | 21.5 | M6    | 16 |  |
| 50 24  | 8 7   | 27   | M8    | 19 |  |
| 60 28  | 8 7   | 31   | M10   | 22 |  |

|   |  |                  |           |          |
|---|--|------------------|-----------|----------|
| None del file:  |  | Scala            | Data      | Firma    |
| S.p.A.<br>Via Gounod, 1<br>CINISELLO B. (MI)<br>(ITALY) |  |                  | Disegn.   | 05/04/93 |
|   |  |                  | Contr.    | 05/04/93 |
|   |  |                  | Modif. to | -        |
| Denominazione: DISPOSIZIONE 2A E 2C                     |  | DIS. QIMB145/2AC |           |          |
| Motore tipo: MB 145                                     |  |                  |           |          |