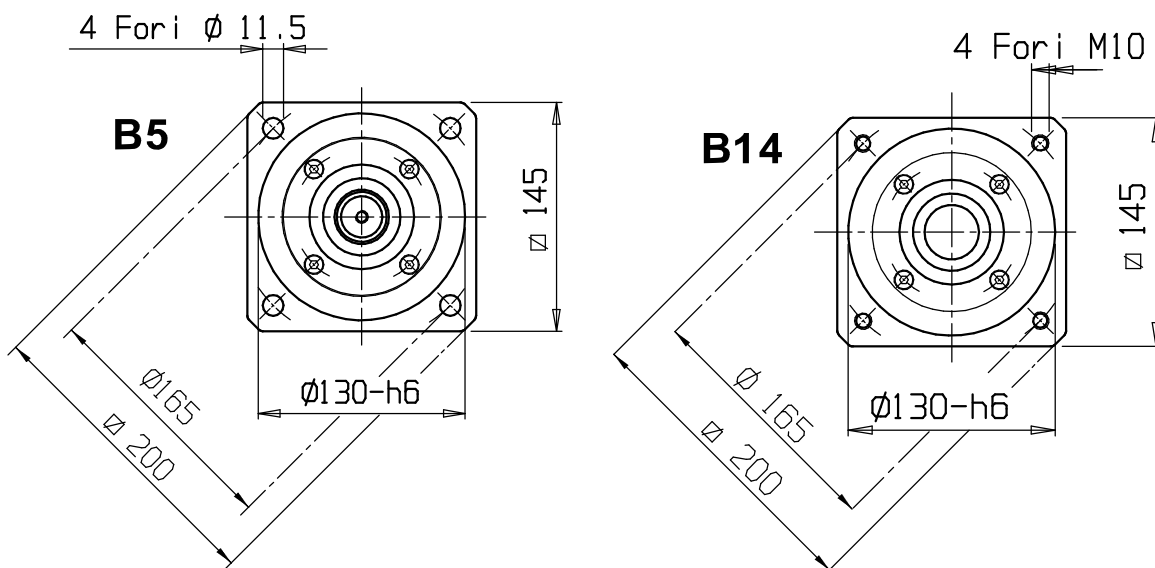
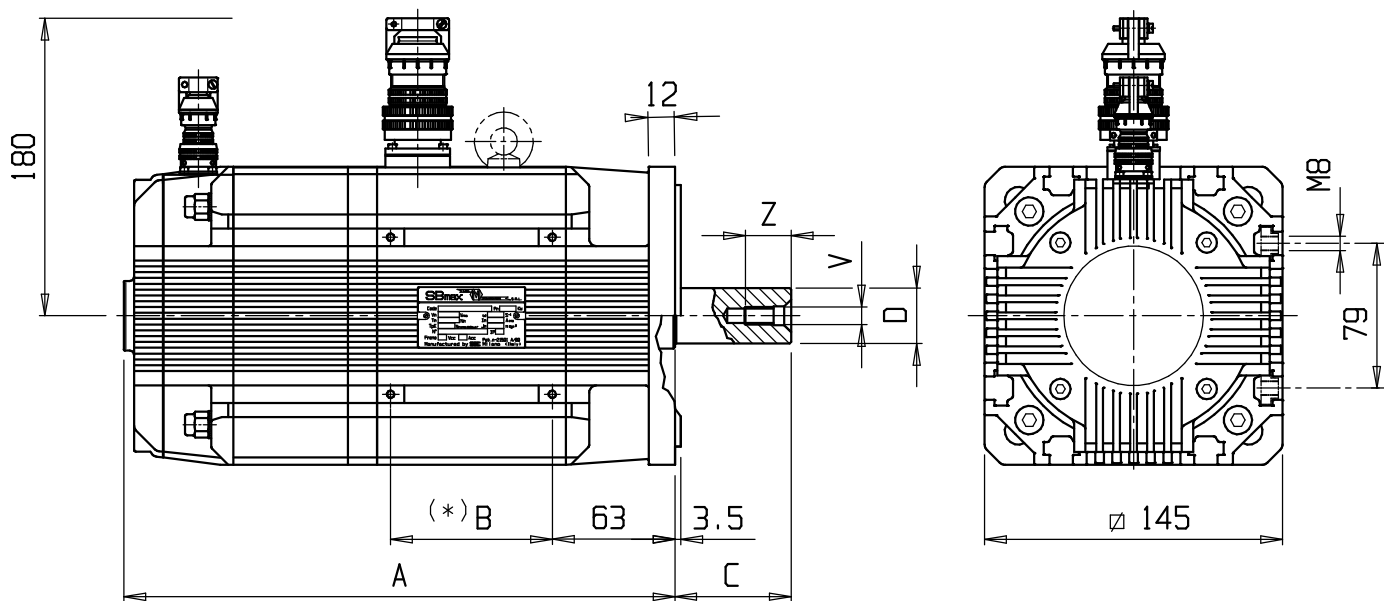


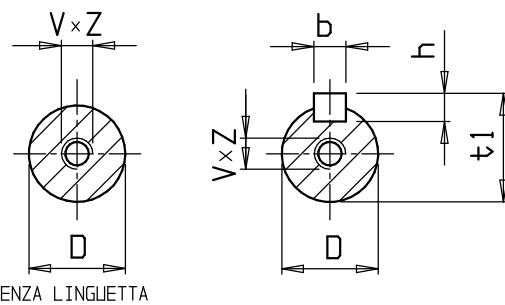
(AUTOFRENANTI)

MBA 145 Disposizione 1

(Connettori volti verso l'alto)



Motore Tipo MBA 145	A				(*) B				ALBERO										
	8Nm	15Nm	22Nm	28Nm	8Nm	15Nm	22Nm	28Nm	C x D	b x h	t1	V x Z							
	305	366	428	490	98	159	221	283	50	24	8	7	27	M8	19				
									60	28	8	7	31	M10	22				



(*) B: Interasse fori fissaggio motore a mezzo blocchetti a "T" (a richiesta)
La quota "B" e' variabile.

VERNICIATURA: Smalto catalizzato NERO RAL 9011 modificato opaco
Quote non impegnative - Variabili a discrezione della ditta costruttrice

25-01-93 DIS. **QIMBA 145**