

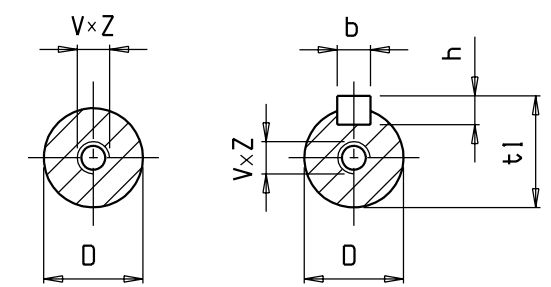
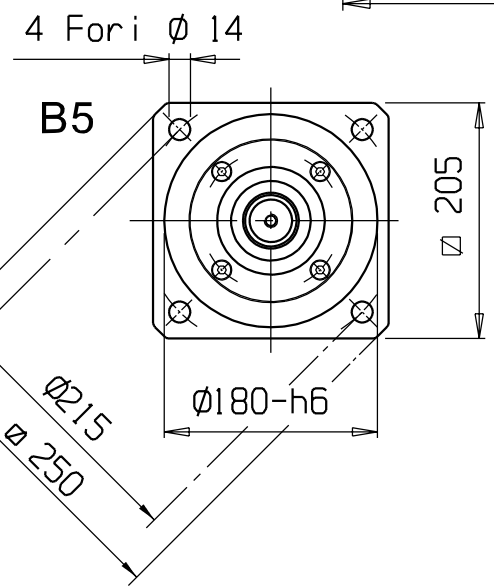
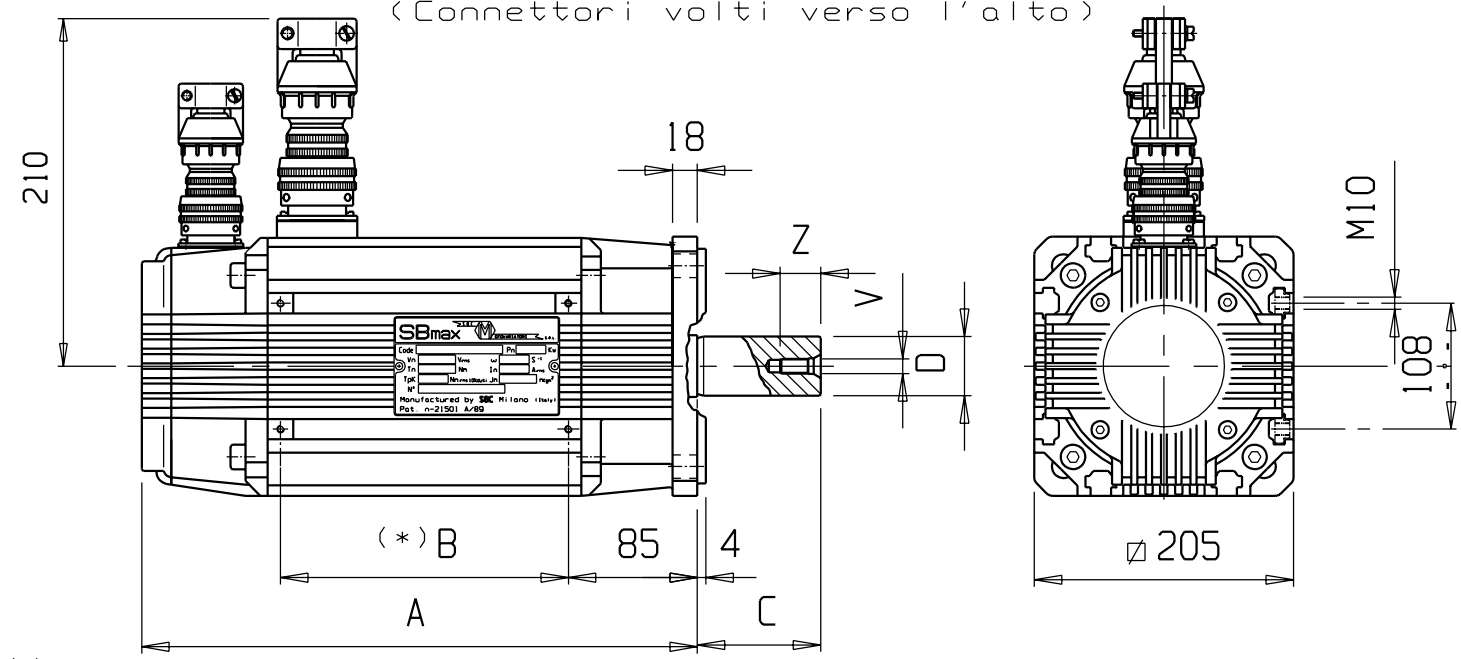
Disegni, specifiche e dati contenuti in questo documento o riferimenti su questo disegno sono di proprietà della Divisione SBC, Parker Hannifin S.p.A. e non possono essere riprodotti, realizzati o utilizzati senza autorizzazione scritta della stessa. Drawings, specifications and details contained on or referenced on this drawing are proprietary to the SBC Division, Parker Hannifin S.p.A. and may not be reproduced, manufactured, or otherwise used without the written consent by the same.

MB205

DISPOSIZIONE 1

(Connettori volti verso l'alto)

Tolleranze generali : UNI ISO 2768 - f
General Tolerances :



SENZA LINGUETTA

ALBERO					
C x D		bxh		fl	V x Z
80	38	10	8	41	M12 32
110	42	12	8	45	M16 40

Motore Tipo MB205	A					(*) B				
	15Nn	27Nn	50Nn	70Nn	90Nn	15Nn	27Nn	50Nn	70Nn	90Nn
	239	273	342	411	480	95	110	180	250	320

N.B. : PER DISPOSIZ. CONNETTORI DIVERSA DALL'ESECUZ. 1 RAPPRESENTATA VEDI DIS. QI-DC.
PER QUOTE CON SCATOLA MORSETTIERA VEDI DIS. QI105/3

(*) TASSELLI PER CAVA A T CON FORD M6 (quota B variabile)

VERNICIATURA: Smalto catalizzato NERO RAL 9011 modificato opaco
Quote non impegnative - Variabili a discrezione della ditta costruttrice

Parker Hannifin S.p.A.
Divisione S.B.C.

Via Gounod, 1 - Tel. +39 02 66012459
20092 Cinisello Balsano (MI) - ITALY

Scale/Scale: -

Disegn. Drawing: 25/01/93

Contr. Check: 25/01/93

Modif. to Modify: 14/10/03

Dis N° / Draw N°: REV. 3

Modifiche / Revisions	Ref.	Data / Date	Rev.	Descrizione / Description	Eseg. / Esec.	Control. / Check
⑤	--	--	--			
④	--	--	--			
③	14/10/03	REV. 3		Corretta lunghezza motore		
②	10/01/02	REV. 2		CAMBIATA RAGIONE SOCIALE		
①	13/02/01	REV. 1		Aggiunta taglia 15 Nn		

Descrizione : **QUOTE D'INGOMBRO**

Tipo : **MB205**

File :

Modifiche o correzioni non eseguite con CAD sono da considerarsi **NON ESECUTIVE**, pertanto contestabili
Modifications or revisions not CAD executed must be considered **NOT EXECUTIVE**, therefore contestables