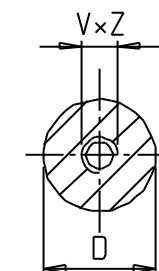
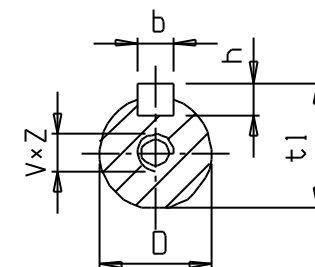
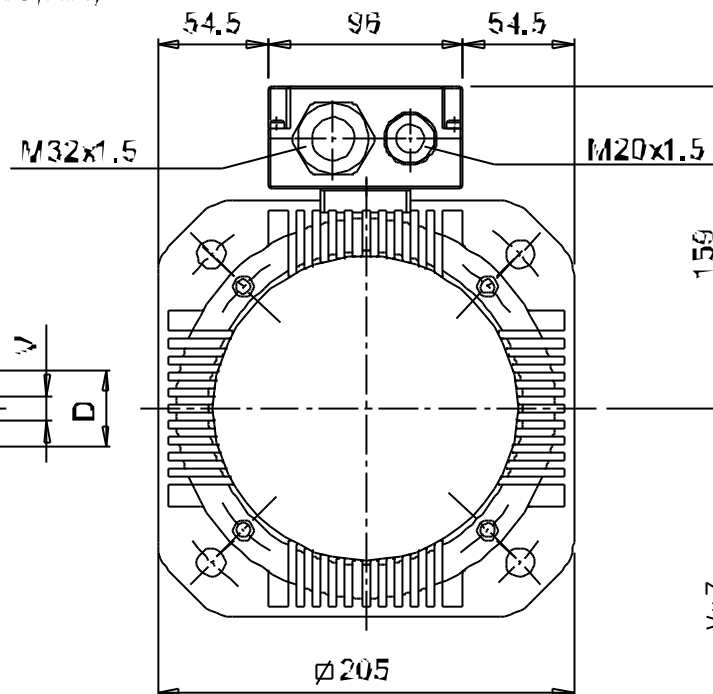
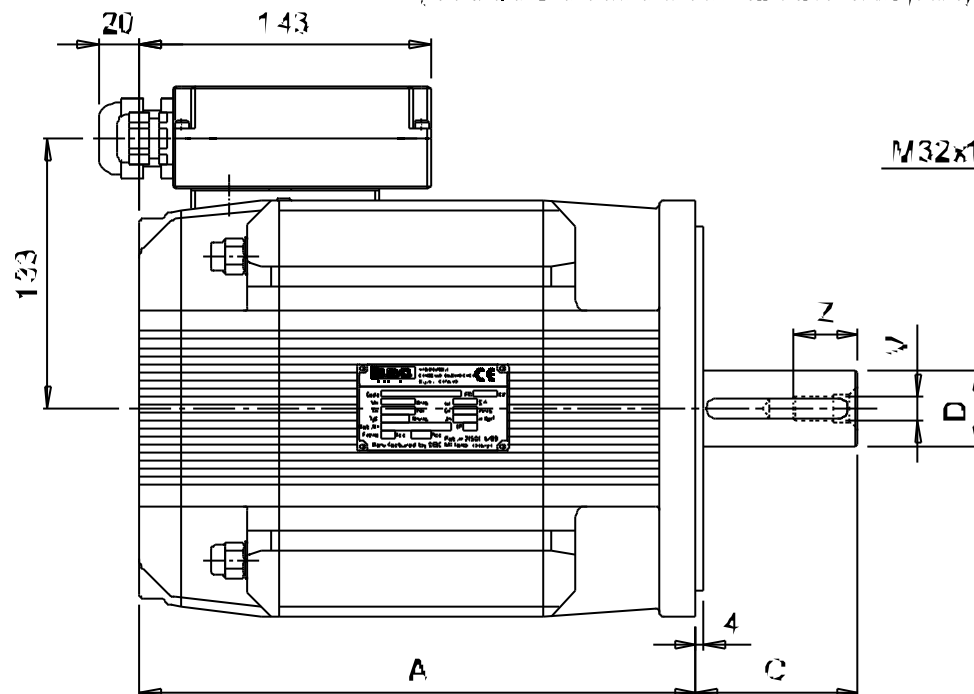


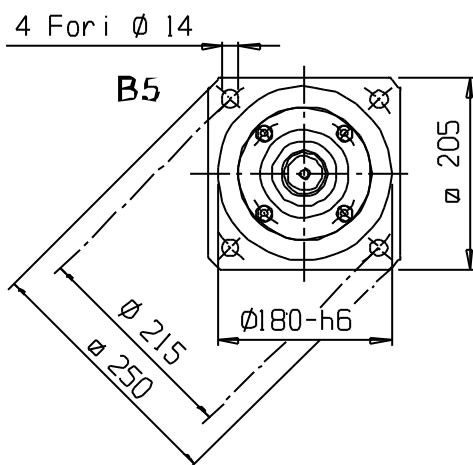
MB 205 Disposizione 3M

(Scatola Morsetti con Circuito Stampato)

Tolleranze generali: UNI ISO 2768 - f



SENZA LINGUETTA



	Nm			
	27	50	70	90
"A"	273	342	411	480

ALBERO						
C x D	b x h	t1	V x Z			
80	38	10	8	41	M12	32
110	42	12	8	45	M16	40

MODIFICHE	DATA	REVISIONE	DESCRIZIONE	ESEG. DO	CONTROL.

- ~ = ✓ Grezzo
- ∇ = 12.5 Squadrato
- ∇ = 3.2 Lato Finito
- ∇ = 0.9 Profilato
- ∇ = 0.3 Lappato

None del file:

S.p.A.
Via Gounod, 1
CINISELLO B. (MI)
(ITALY)

Denominazione: Quota D'ingombro (Disposiz. 3M)
Motore tipo: MB 205

Scalo	Data	Firma
Disegn.	17/07/00	
Contr.	17/07/00	
Modif.to	-	REV. I

Q11/MB205/3M