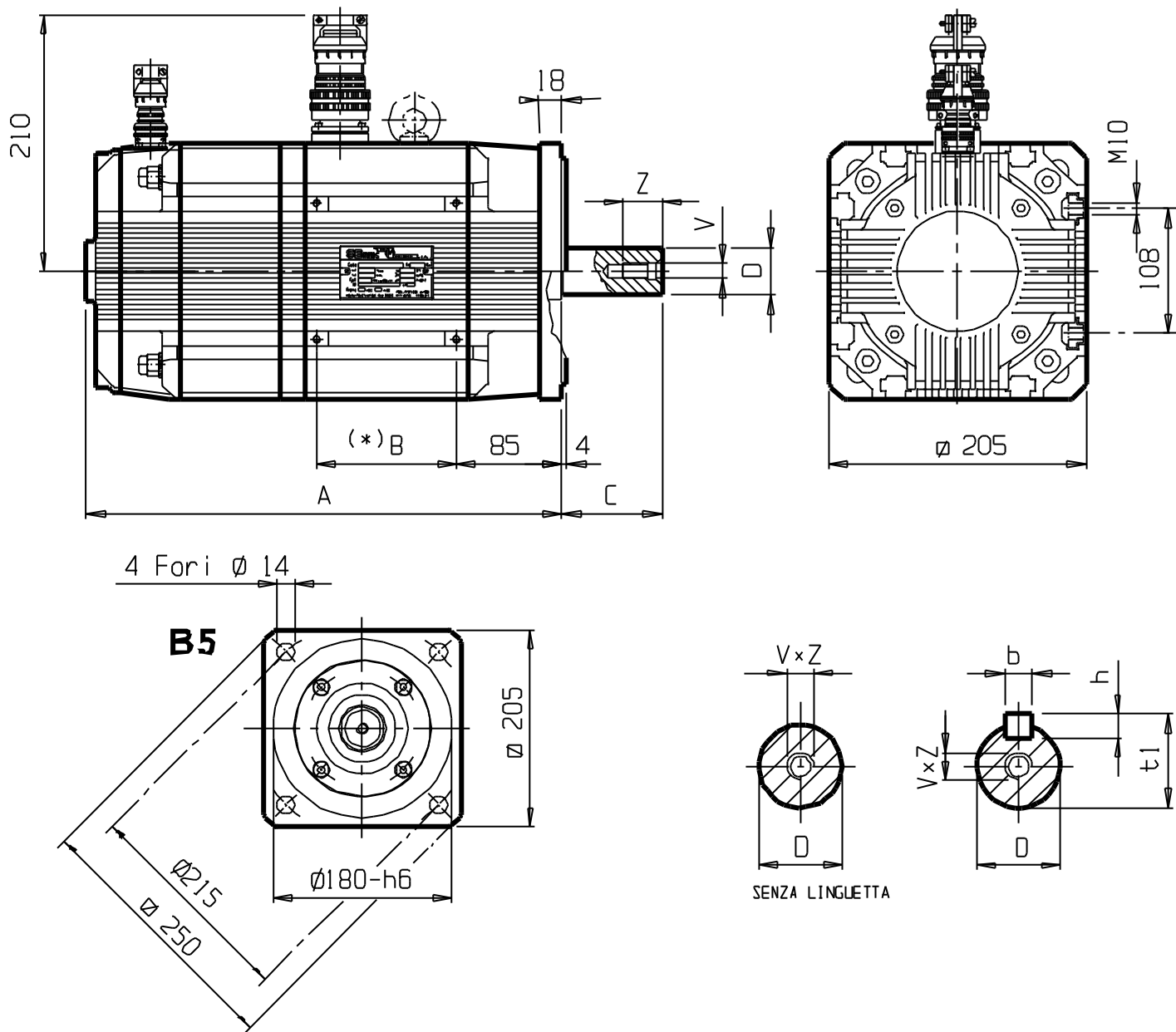


QUOTE INGOMBRO MBA205 (AUTOFRENANTI)

DISPOSIZIONE 1

(Connettori volti verso l'alto)



Motore Tipo MBA205	A				(*) B			
	27Nm	50Nm	70Nm	90Nm	27Nm	50Nm	70Nm	90Nm
	372	441	510	579	110	180	250	320

ALBERO						
C	x D	b	lx	r	v x z	
80	38	10	8	41	M12	32
110	42	12	8	45	M16	40

N.B.: PER DISPOSIZ. CONNETTORI DIVERSA DALL' ESECUZ. I RAPPRESENTATA VEDI DIS. Q1-DC.
PER QUOTE CON SCATOLA MORSETTIERA VEDI DIS.

(*) TASSELLI PER CAVA A T CON FORO M6 (quoto B variabile)

VERNICIATURA: Smalto catalizzato NERO RAL 9011 modificato opaco
Quote non impegnative - Variabili a discrezione della ditta costruttrice