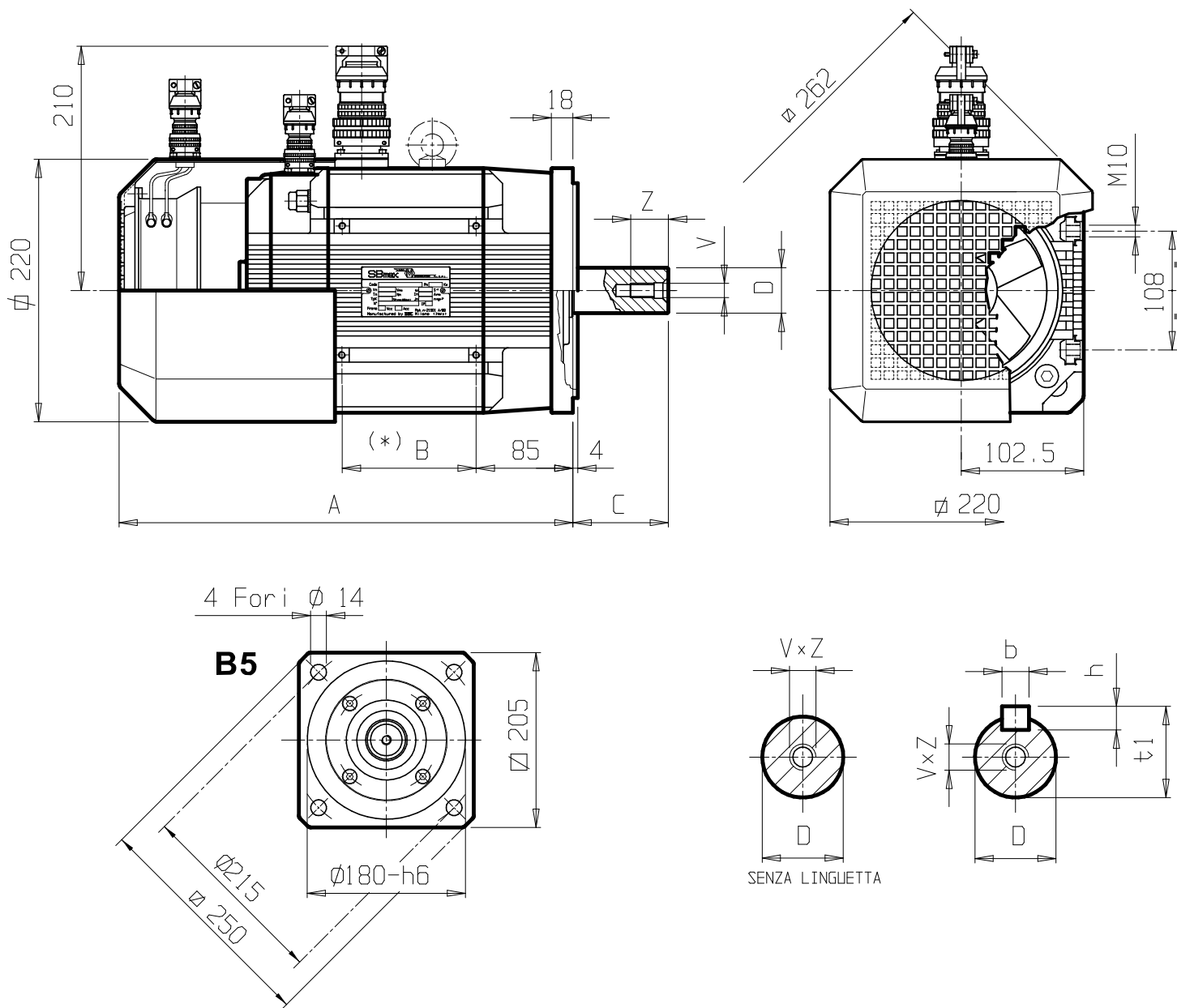


# QUOTE INGOMBRO MBSV205 (SERVOVENTILATI)

## DISPOSIZIONE 1

(Connettori volti verso l'alto)



Motore Tipo <b>MBSV205</b>	A				(*) B			
	27Nm	50Nm	70Nm	90Nm	27Nm	50Nm	70Nm	90Nm
	382	451	520	589	105	175	245	315

ALBERO						
c × D	b × h	t1	v × z			
80 × 38	10 × 8	41	M12 × 32			
110 × 42	12 × 8	45	M16 × 40			

N.B.: PER DISPOSIZ. CONNETTORI DIVERSA DALL' ESECUZ. 1 RAPPRESENTATA VEDI DIS. QI-DC.  
PER QUOTE CON SCATOLA MORSETTIERA VEDI DIS.

(\*) TASSELLI PER CAVA A T CON FORD M6 (quota B variabile)

VERNICIATURA: Smalto catalizzato NERO RAL 9011 modificato opaco  
Quote non impegnative - Variabili a discrezione della ditta costruttrice