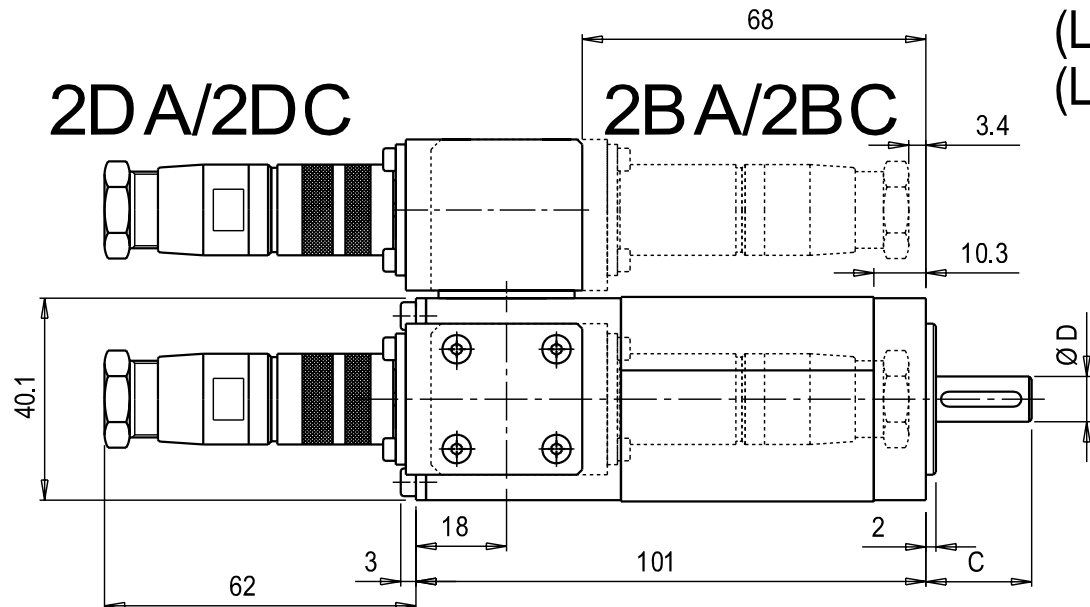


Disegni, specifiche e dati contenuti in questo documento o riferimenti su questo disegno sono di proprietà della Divisione SBC, Parker Hannifin S.p.A. e non possono essere riprodotti, realizzati o utilizzati senza autorizzazione scritta della stessa. Drawings, specifications and details contained on or referred to in this drawing are proprietary to the SBC Division, Parker Hannifin S.p.A. and may not be reproduced, manufactured, or otherwise used without the written consent by the same.

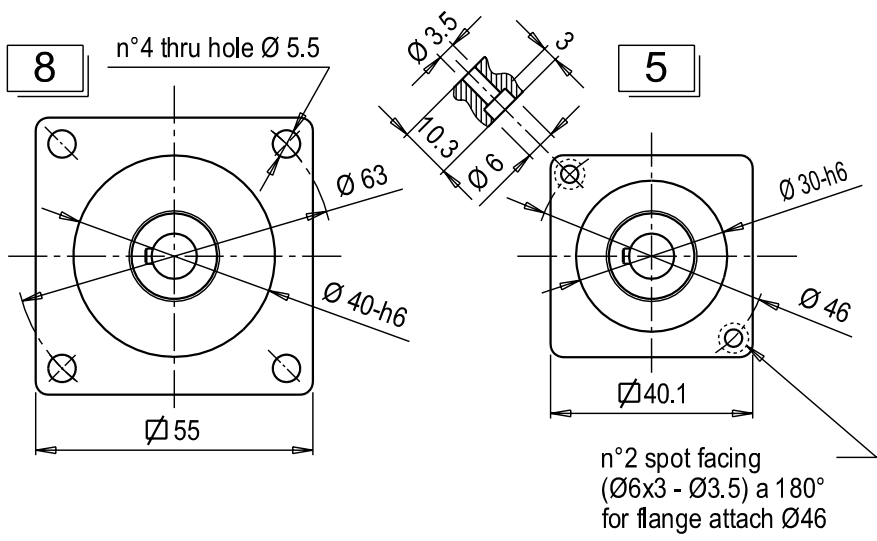
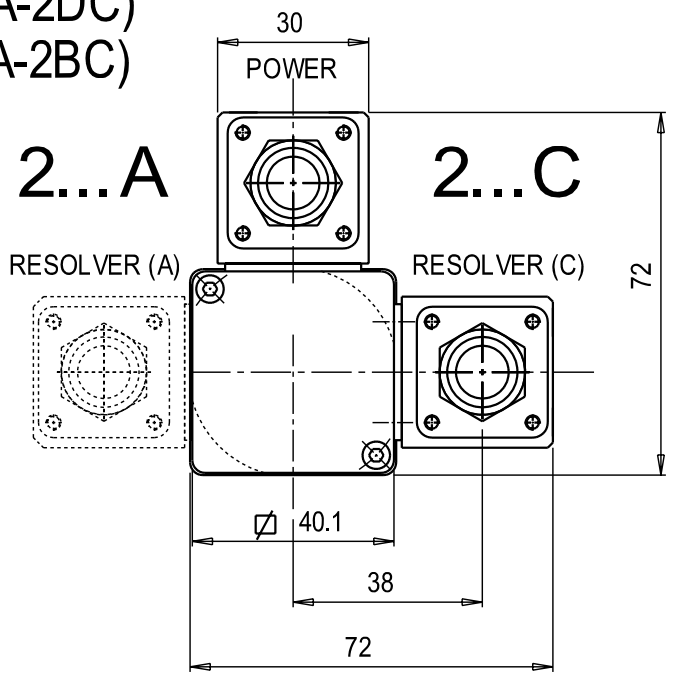
SMB40 - 0.35Nm

Tolleranze generali : UNI EN 22768 - f K
General Tolerances :

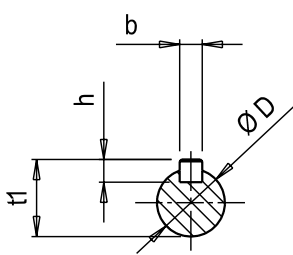
(Layout 2DA-2DC)
(Layout 2BA-2BC)



Flange Code



Shaft



SHAFT DIMENSION					
Pos.	C x D*		b x h		t1
0	20	6	2	2	6.8
1	20	9	3	3	10.2

* It is the shaft id. number required for the motor ordering. If followed by "S" letter means shaft without key.

Materiale/Material: //
Trattamento/Treatment: //

Parker Parker Hannifin S.p.A.
Divisione S.B.C.
Via Gounod n°1 - Tel. +39 02 66012459
20092 Cinisello Balsamo (MI) - ITALY

Scala/Scale	Data / Date	Firma / Sign
//	18/06/04	Borbaglio
Disegn. Drawing	18/06/04	Pagoni
Contr. Check		
Modif. to Modify		

Modifiche / Revisions	Ref.	Data / Date	Rev.	Descrizione / Description	Eseg. / Esec.	Control. / Check
5	--	--	--		--	--
4	--	--	--		--	--
3	--	--	--		--	--
2	--	--	--		--	--
1	21/06/04	REV.01		Modificato viti fissaggio blocchetto	Barbaglio	Pagoni

~	=	√
∇	=	6.4
∇	=	3.2
∇	=	0.8
∇	=	0.2

Descrizione : Quote di ingombro
Tipo : SMB40 (disposizione 2DA/2DC - 2BA/2BC)
File: File:E:\SMB (Small Motor)\Quote d'ingombro\40\QISMB40_2DAC

Dis N° / Draw N°
QISMB40 2DAC
Codice Code --
Modifiche o correzioni non eseguite con CAD sono da considerarsi NON ESECUTIVE, pertanto contestabili
Modifications or revisions not CAD executed must be considered NOT EXECUTIVE, therefore contestables

REV.1
PRE-SERIE