

SMB40 - 0.35Nm

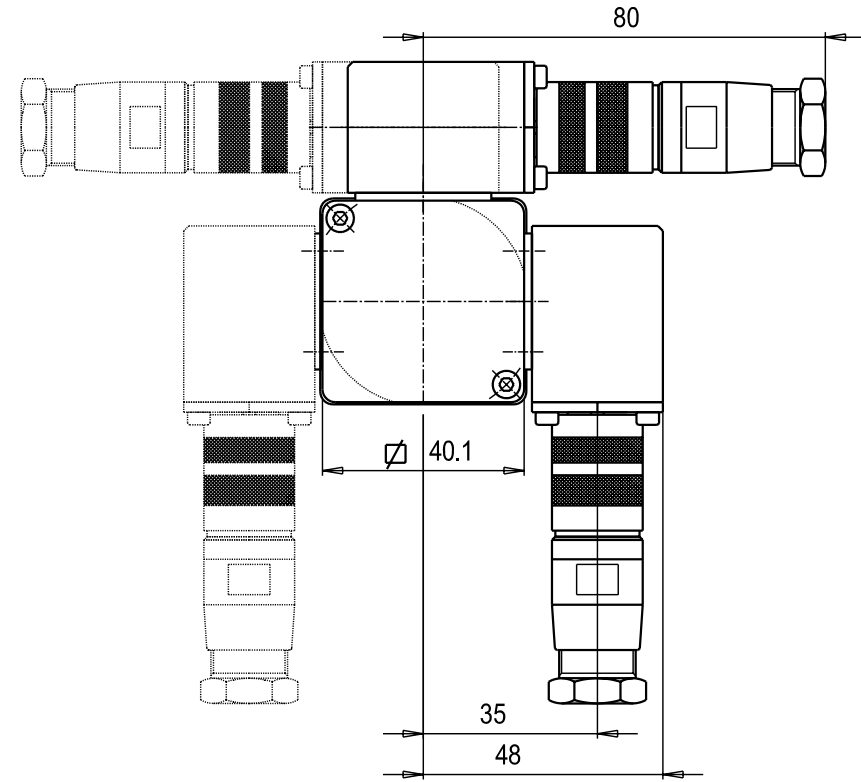
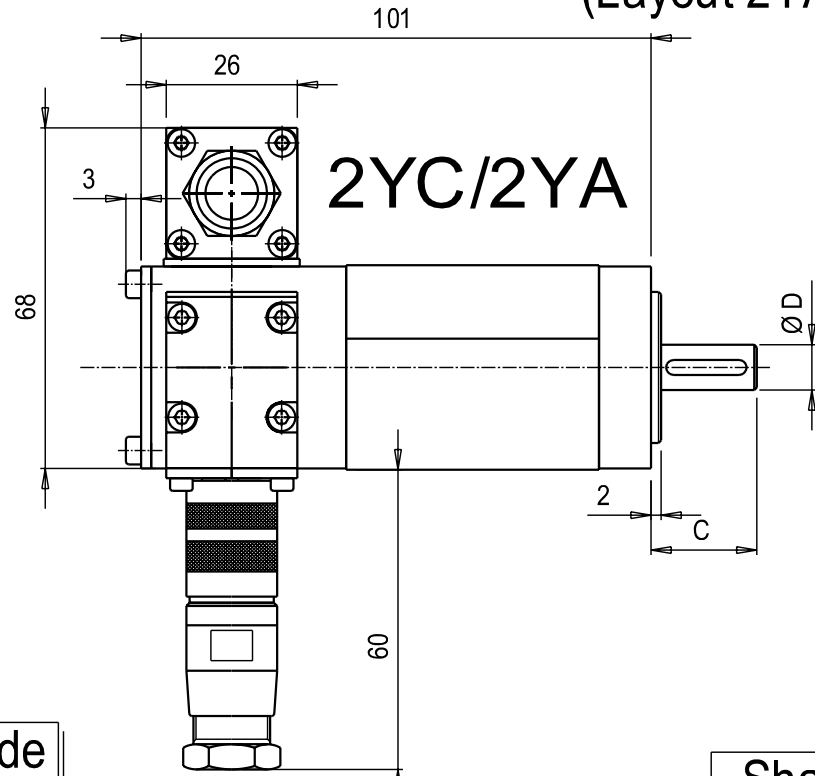
(Layout 2YA-2YC)

Tolleranze generali : UNI EN 22768 - f K
General Tolerances :

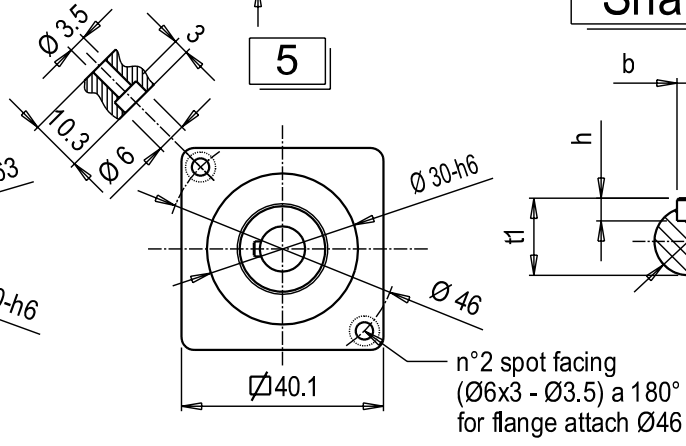
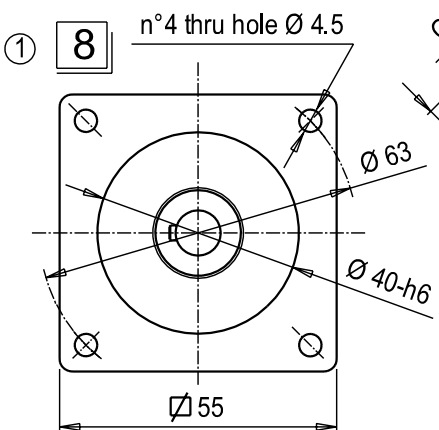
2YA
RESOLVER (A)

2YC
RESOLVER (C)

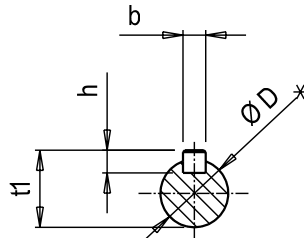
POWER



Flange Code



Shaft



It is the shaft id. number required for the motor ordering. If followed by "S" letter means shaft without key.

SHAFT DIMENSION					
Pos.	C x D*		b x h		t1
0	20	6	2	2	6.8
1	20	9	3	3	10.2

Materiale/Material: //
Trattamento/Treatment: //

Parker Parker Hannifin S.p.A.
Divisione S.B.C.
Via Gounod n°1 - Tel. +39 02 66012459
20092 Cinisello Balsamo (MI) - ITALY

Scala/Scale	Data / Date	Firma / Sign
//	13/07/04	Barbaglio
Disegn. Drawing	13/07/04	Pagani
Contr. Check		
Modif.to Modify	--	

Modifiche / Revisions	Ref.	Data / Date	Rev.	Descrizione/Description	Eseg./Esec.	Control./Check
⑤	--	--	--		--	--
④	--	--	--		--	--
③	--	--	--		--	--
②	--	--	--		--	--
①	13	Rev.1		Modificato nome flangia da n°8 a 8	Barbaglio	Pagani

~ = √	0.4
∇ = 0.4	1.2
∩ = 0.8	0.8
∩∩ = 0.8	0.2

Descrizione : Quote di ingombro	Dis N° / Draw N°
Tipo : SMB40 (disposizione 2DA/2DC - 2BA/2BC)	QISMB40 2YAC
File: File:E:\SMB (Small Motor)\Quote d'ingombro\40\QISMB40_2YAC	Codice Code
Modifiche o correzioni non eseguite con CAD sono da considerarsi NON ESECUTIVE, pertanto contestabili	--
Modifications or revisions not CAD executed must be considered NOT EXECUTIVE, therefore contestables	

REV.1
PRE-SERIE

Disegni, specifiche e dati contenuti in questo documento o riferimenti alla Divisione SBC, Parker Hannifin S.p.A. e non possono essere riprodotti, realizzati o utilizzati senza autorizzazione scritta della stessa. Drawings, specifications and details contained on this drawing are proprietary to the SBC Division, Parker Hannifin S.p.A. and may not be reproduced, manufactured, or otherwise used without the written consent by the same.