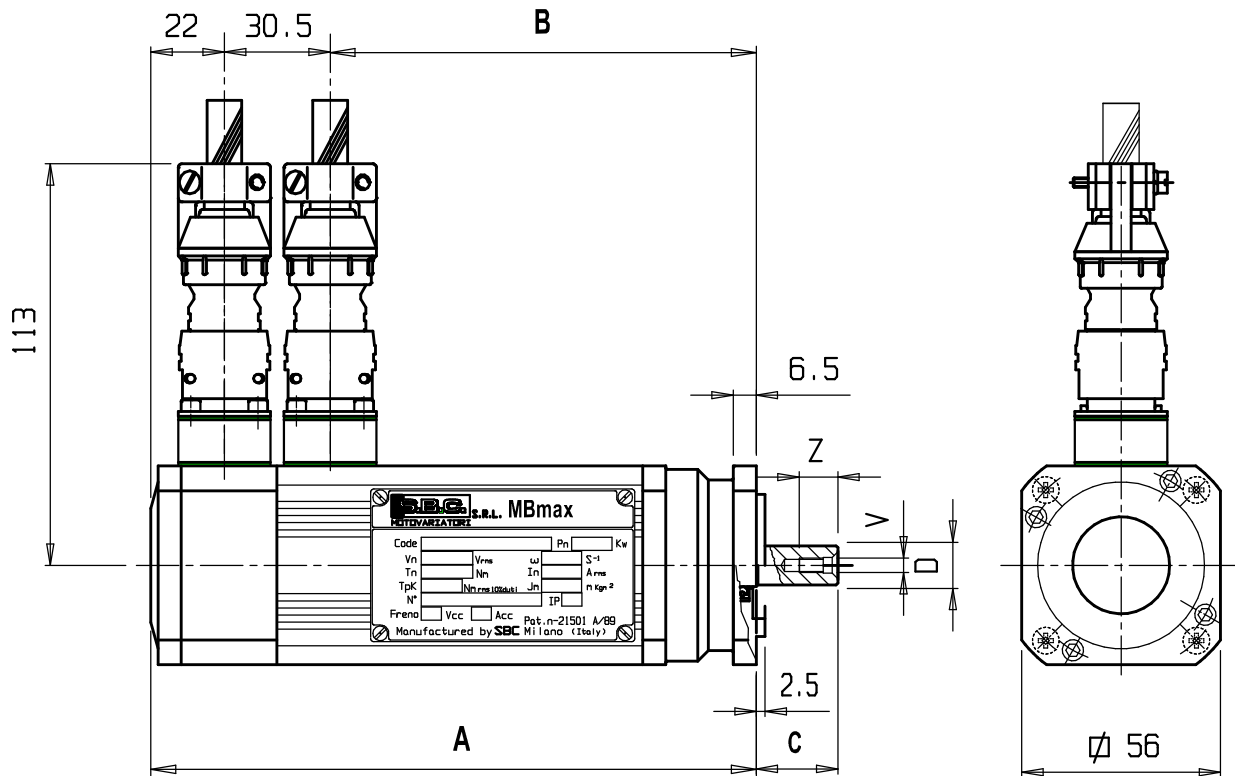
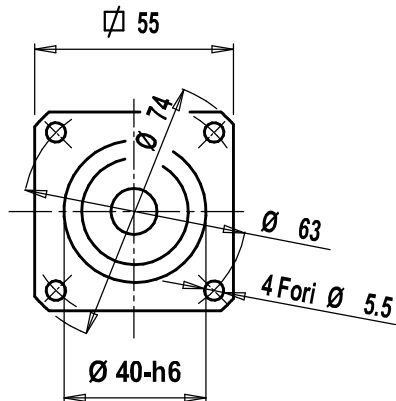


# MB56

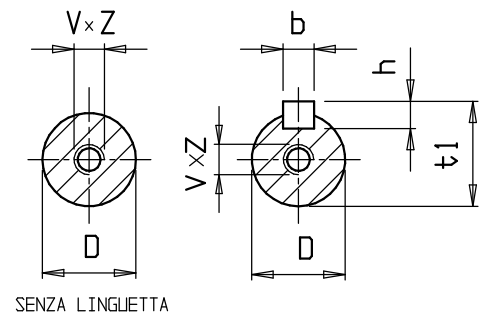
## DIMENSIONI D'INGOMBRO



FLANGIA B5



ALBERO



TIPO	Nm	A	B	Peso kg.
MB56	0,2	130.5	78	0.650
	0,4	150.5	98	0.980
	0,6	170.5	118	1.300

ALBERO						
C × D	j6	b × h	t1	V - Z		
20	9	3 × 3	10.2	--	-	
23	11	4 × 4	12.5	M4	10	

S.p.A.  
Via Gounod, 1  
CINISELLO B. (MI)  
(ITALY)

**S.B.C.**  
ELETTRONICA

www.sbcelettronica.com

Descrizione: **DIMENSIONI D'INGOMBRO**  
Tipo: **MB56**

	Data	Firma
Disegn.	26-01-01	
Contr.	26-01-01	
Edizione	-	

TAV. ■