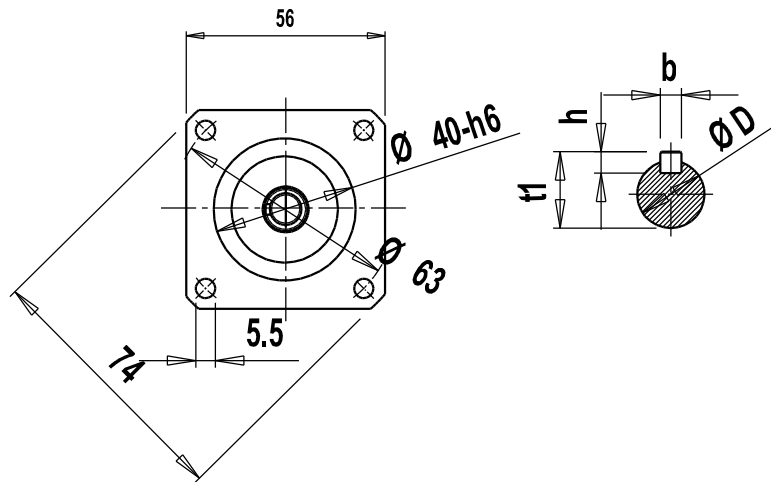
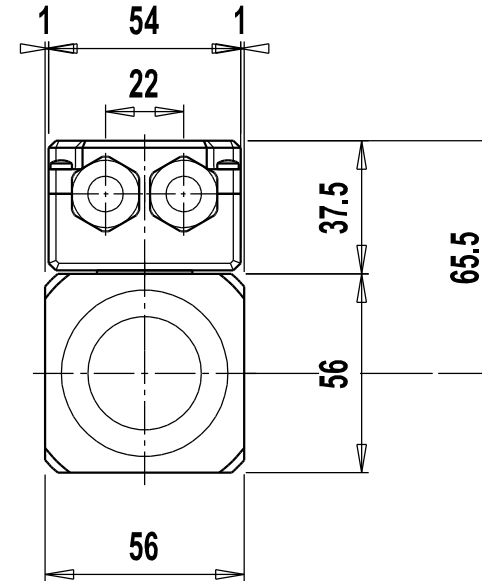
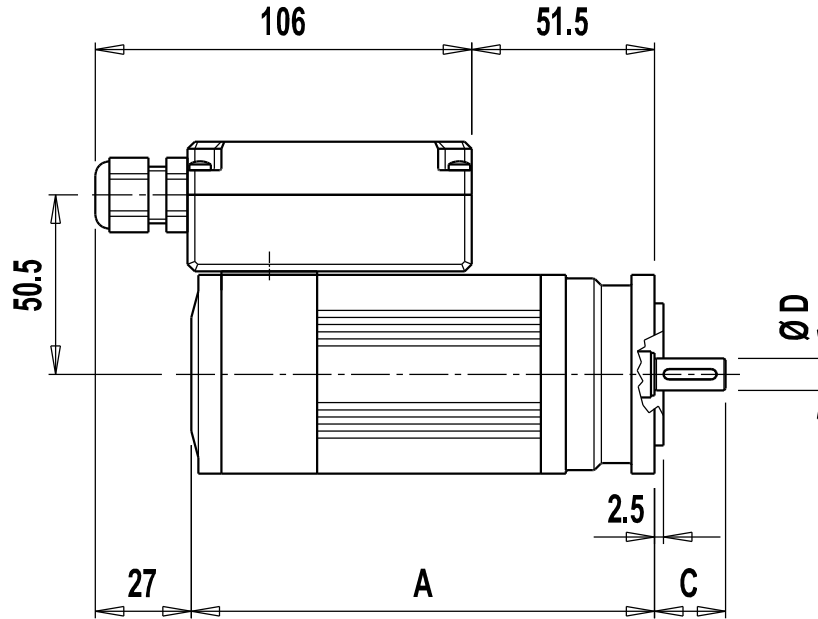


Disegni, specifiche e dati contenuti in questo documento o riferimenti su questo disegno sono di proprietà della Divisione SBC, Parker Hannifin S.p.A. e non possono essere riprodotti, realizzati o utilizzati senza autorizzazione scritta della stessa. Drawings, specifications and details contained on or referenced on this drawing are proprietary to the SBC Division, Parker Hannifin S.p.A. and may not be reproduced, manufactured, or otherwise used without the written consent by the same.

Tolleranze generali UNI EN 22768 - f K  
General Tolerances :

3M



SHAFT					
Pos.	C x D	b x h		t1	
1	20 9	3	3	10,2	
2	23 11	4	4	10,5	

MOTOR SIZE Mbmax 56			
Nm	0,2	0,4	0,6
A	130.5	150.5	170.5

Ref.	Data / Date	Rev.	Descrizione / Description	Eseg./Esec.	Control./Check
5	--	--	--		
4	--	--	--		
3	--	--	--		
2	--	--	--		
1	--	--	--		

~ = √  
 6.3 = √  
 3.2 = √  
 0.8 = √  
 0.2 = √

<b>Parker Hannifin S.p.A.</b> <b>Divisione S.B.C.</b> Via Gounod,1 - Tel. +39 02 66012459 20092 Cinisello Balsano (MI) - ITALY	Scale/Scale -	Disegn. Drawing 28/11/02	Firma / Sign
	INTERPRET PER ISO	Contr. Check 28/11/02	Modif.to Modify -
Descrizione : <b>DIMENSIONS</b> Tipo : <b>MB56 with terminal box 3M</b>		Dis N° / Draw N° <b>QIMB56/D3M</b>	
File: H:\Mbnax\Quote Ingombro\56\QIMB56 D3M.prt		Codice Code -	
Modifiche o correzioni non eseguite con CAD sono da considerarsi NON ESECUTIVE, pertanto contestabili Modifications or revisions not CAD executed must be considered NOT EXECUTIVE, therefore contestables			