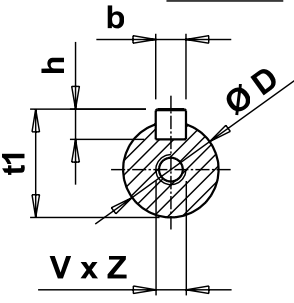
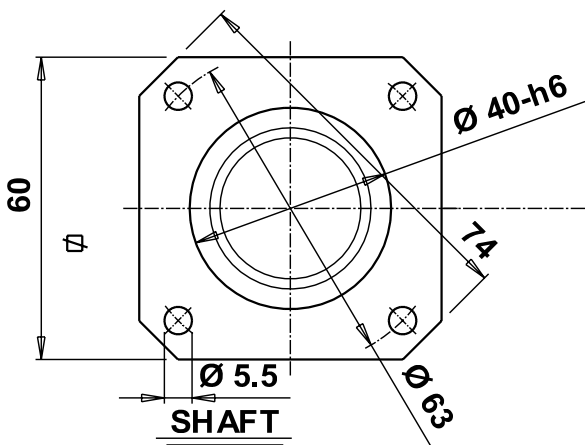


# SMB60 - 0.55 Nm

## (LAYOUT 1I)

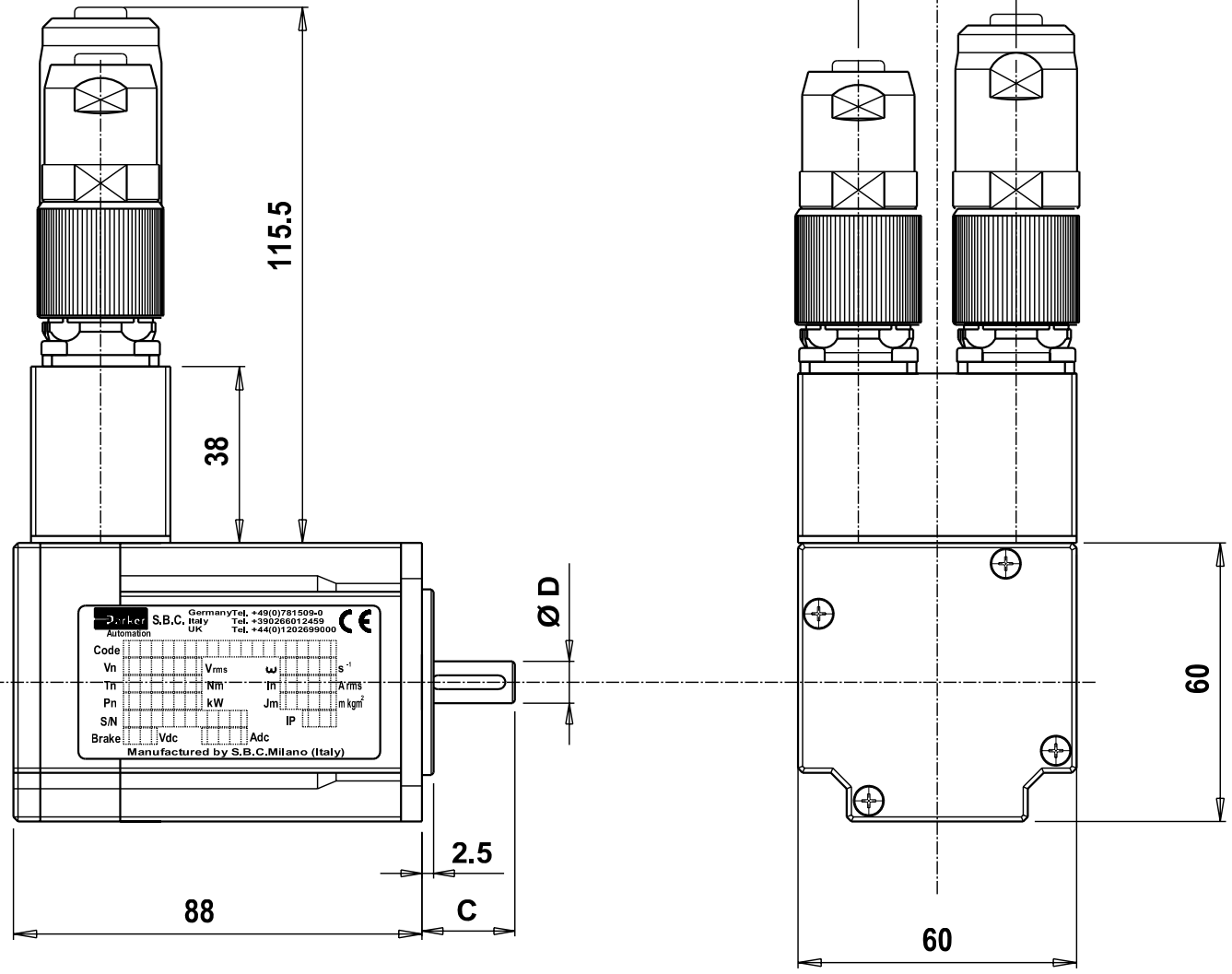
FLANGE (CODE)

8



SHAFT DIMENSIONS						
Pos.*	C x D	b x h		t1	V x Z	
1	20 9	3	3	10.2	n.d.	
2	23 11	4	4	12.5	M4	10

\* It is the shaft id. number required for the motor ordering. If followed by "S" letter means shaft without key.



**Parker S.B.C.** Germany Tel. +49(0)781509-0  
 Italy Tel. +390266012459  
 Automation UK Tel. +44(0)1202699000  
 Code \_\_\_\_\_ Vrms \_\_\_\_\_ ω \_\_\_\_\_ s<sup>-1</sup>  
 Tn \_\_\_\_\_ Nm \_\_\_\_\_ In \_\_\_\_\_ A/rms \_\_\_\_\_  
 Pn \_\_\_\_\_ kW \_\_\_\_\_ Jm \_\_\_\_\_ m kgm<sup>2</sup>  
 SN \_\_\_\_\_ IP \_\_\_\_\_  
 Brake \_\_\_\_\_ Vdc \_\_\_\_\_ Adc \_\_\_\_\_  
 Manufactured by S.B.C. Milano (Italy)

Modifiche / Revisions	Ref.	Data / Date	Rev.	Mod.	Descrizione / Description	Eseg. / Esec.	Control. / Check
⑤	--	--	--	--	--	--	--
④	--	--	--	--	--	--	--
③	--	--	--	--	--	--	--
②	--	--	--	--	--	--	--
①	--	--	--	--	--	--	--

**Parker** Parker Hannifin S.p.A.  
 Divisione S.B.C.  
 Via Gounod n°1 - Tel. +39 02 66012459  
 20092 Cinisello Balsamo (MI) - ITALY

Scala/Scale	Data / Date	Firma / Sign
--	14/09/05	F. Molaro
	14/09/05	F. Molaro
	--	REV.0

Descrizione : Dimension  
 Tipo : SMB60 0.55 Nm - layout 1I  
 File : --  
 Modifiche o correzioni non eseguite con CAD sono da considerarsi NON ESECUTIVE, pertanto contestabili  
 Modifications or revisions not CAD executed must be considered NOT EXECUTIVE, therefore contestables

Dis N° / Draw N°  
**Q1SMB6006/D1I**  
 Codice Code --

Disegni, specifiche e dati contenuti in questo documento o riferimenti su questo disegno sono di proprietà della Divisione SBC, Parker Hannifin S.p.A. e non possono essere riprodotti, realizzati o utilizzati senza autorizzazione scritta della stessa. Drawings, specifications and details contained on this drawing are proprietary to the SBC Division, Parker Hannifin S.p.A. and may not be reproduced, manufactured, or otherwise used without the written consent by the same.