

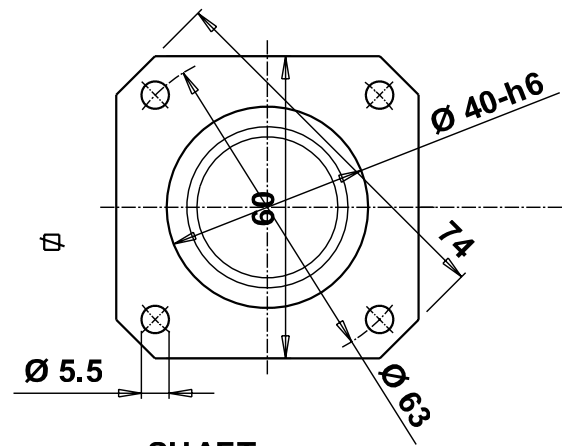
SMB60 - 0.55 Nm - mezzo pacco " Marchesini "

Tolleranze generali : UNI EN 22768 - f K
General Tolerances :

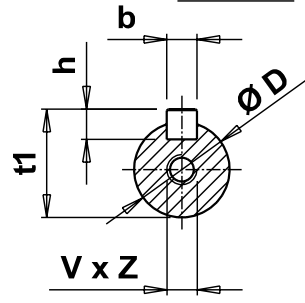
(LAYOUT 1P)

FLANGE (CODE)

8

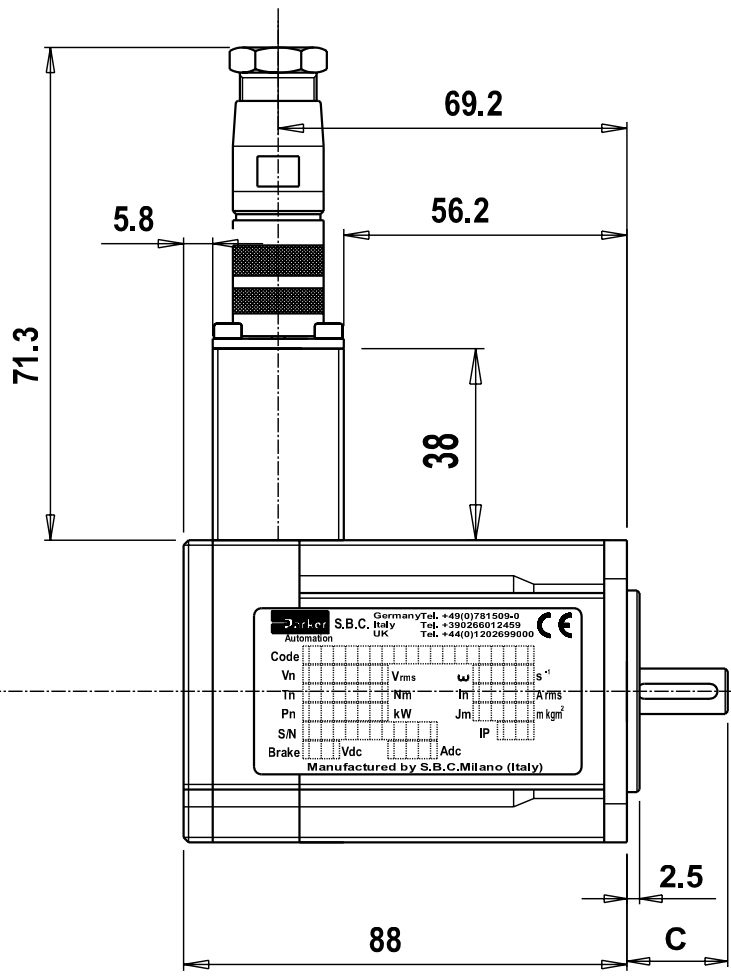


SHAFT

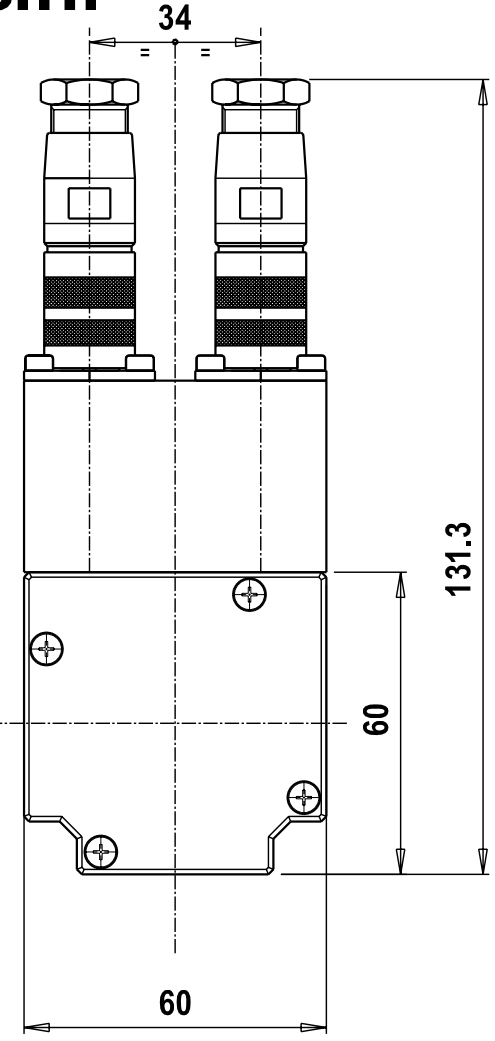


SHAFT DIMENSIONS						
Pos.*	C x D	b x h	t1	V x Z		
1	20 9	3 3	10.2	n.d.		
2	23 11	4 4	12.5	M4 10		

* It is the shaft id. number required for the motor ordering. If followed by "S" letter means shaft without key.



Parker S.B.C. Italy Germany Tel. +49(0)781599-0
Automation Tel. +390266012459
Code: _____ Tel. +44(0)120269000
Vn _____ Vrms _____ W _____ s⁻¹
Tn _____ Nm _____ In _____ A/rms
Pn _____ kW _____ Jm _____ m kgm²
SN _____ IP _____
Brake: _____ Vdc _____ Adc _____
Manufactured by S.B.C.Milano (Italy)



Parker Parker Hannifin S.p.A.
Divisione S.B.C.
Via Gounod n°1 - Tel. +39 02 66012459
20092 Cinisello Balsamo (MI) - ITALY

Scala/Scale	Data / Date	Firma / Sign
--	22/03/05	F. Molaro
	22/03/05	Barbaglio
	14/09/05	REV.3

Descrizione : Dimension
Tipo : SMB60 0.55 Nm - layout 1P
File : --

Dis N° / Draw N°
Q1SMB6006/D1P
Codice Code --

Modifiche / Revisions	Data / Date	Rev.	Mod.	Descrizione / Description	Eseg. / Esec.	Control. / Check
⑤	--	--	--	--	--	--
④	--	--	--	--	--	--
③	14/09/05	Rev.3	--	Codificato versione con conn. INTERCONNECTOR cone II, rinesso conn. AMPHENOL	F.Molaro	F.Molaro
②	05/09/05	Rev.2	--	Cambiato connettori AMPHENOL con INTERCONNECTOR	F.Molaro	F.Molaro
①	21/04/05	Rev.1	--	Modificato blocchetto	F.Molaro	Barbaglio

~ = ✓
▽ = 6.4
▽ = 3.2
▽ = 0.8
▽ = 0.2

Modifiche o correzioni non eseguite con CAD sono da considerarsi NON ESECUTIVE, pertanto contestabili
Modifications or revisions not CAD executed must be considered NOT EXECUTIVE, therefore contestables

Disegni, specifiche e dati contenuti in questo documento o riferimenti su questo disegno sono di proprietà della Divisione SBC, Parker Hannifin S.p.A. e non possono essere riprodotti, realizzati o utilizzati senza autorizzazione scritta della stessa. Drawings, specifications and details contained on this drawing are proprietary to the SBC Division, Parker Hannifin S.p.A. and may not be reproduced, manufactured, or otherwise used without the written consent by the same.