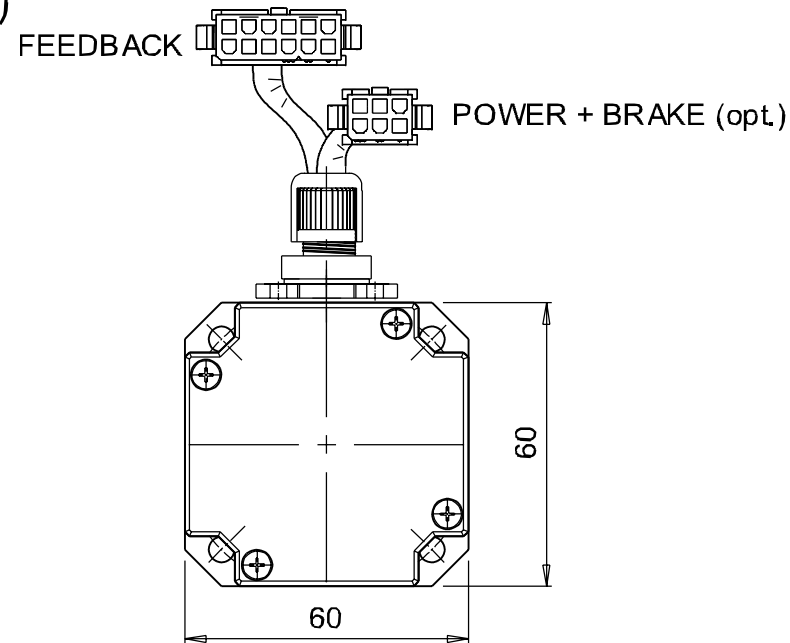
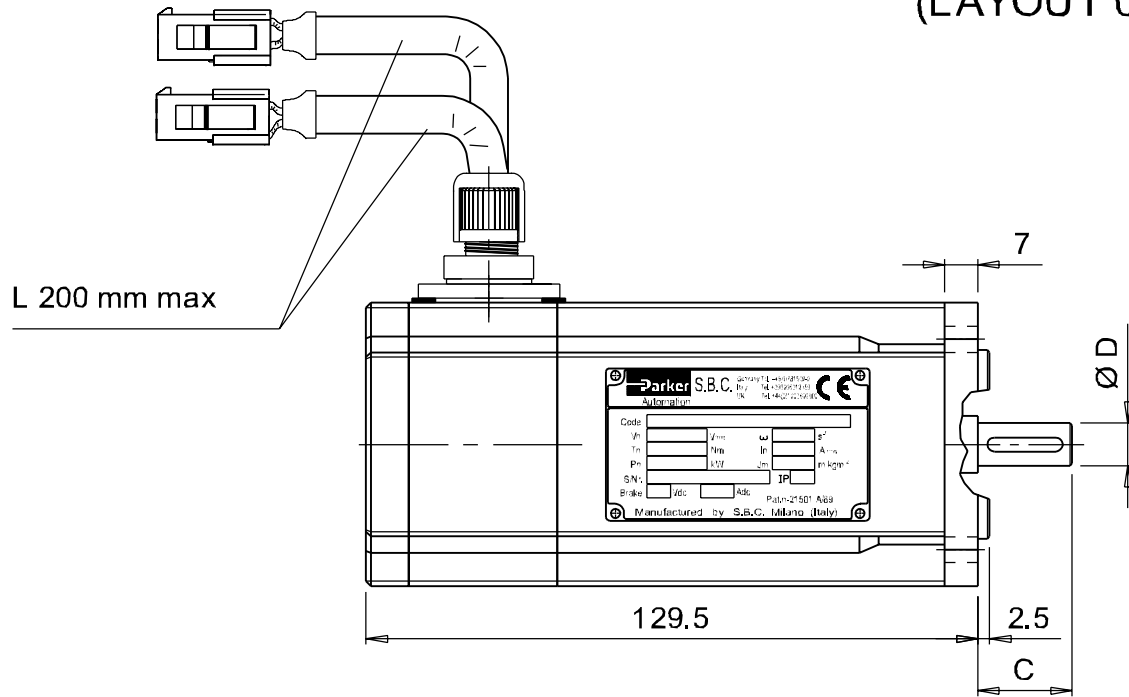


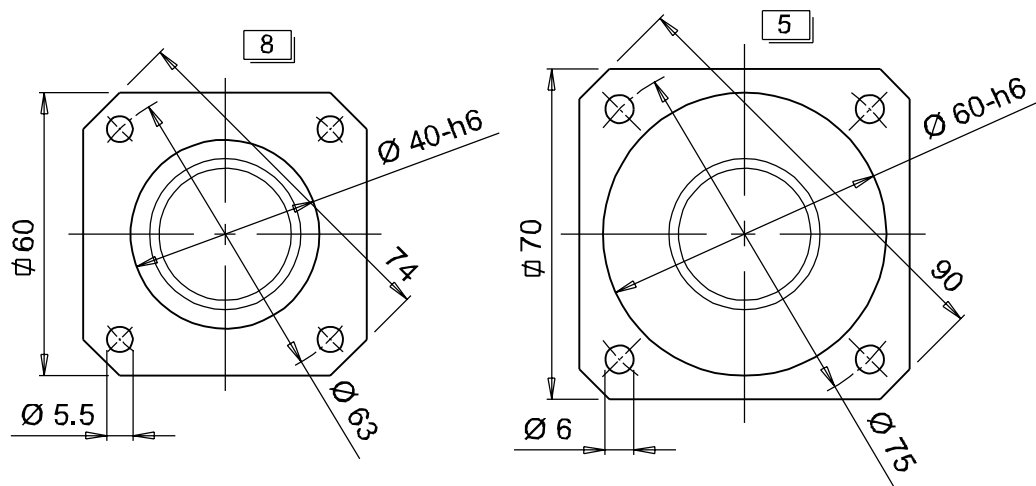
SMB60 - 1.4 Nm

(LAYOUT 0V)

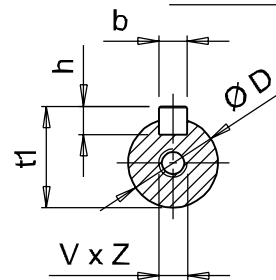
Tolleranze generali : UNI ISO 2768 - f
General Tolerances :



FLANGE (CODE)



SHAFT



SHAFT DIMENSIONS

Pos.	C x D*	b x h	t1	V x Z
1	20 9	3 3	10.2	n.d.
2	23 11	4 4	12.5	M4 10

* It is the shaft id. number required for the motor ordering. If followed by "S" letter means shaft without key.

Modifiche / Revisions	Ref.	Data / Date	Rev.	Descrizione / Description	Eseg. / Esec.	Control. / Check
⑤	--	--	--			
④	--	--	--			
③	--	--	--			
②	--	--	--			
①	--	--	--			

	Parker Hannifin S.p.A. Divisione S.B.C.	Scale/Scale	Disegn. / Date	Firma / Sign
		-	Q2/12/03	PAGANI
Via Gounod, 1 - Tel. +39 02 66012459 20092 Cinisello Balsamo (MI) - ITALY		INTERPRET PER ISO	Contr. / Check Q2/12/03 MOLLARD	REV. 0
Descrizione : DIMENSIONS Tipo : SMB 60 - 1.4 Nm (LAYOUT 0VK)		Dis N° Q1SMB60DOV Draw N°		
File: H:\SMB\Quote d'ingonbro\60\Q1SMB60_DOV.prt		Codice Code -		

Disegni, specifiche e dati contenuti in questo documento o riferimento su questo disegno sono di proprietà della Divisione S.B.C. Parker Hannifin S.p.A. e non possono essere riprodotti, realizzati o utilizzati senza autorizzazione scritta della stessa. Drawings, specifications and details contained in or referenced on this drawing are proprietary to the S.B.C. Division, Parker Hannifin S.p.A. and may not be reproduced, manufactured or otherwise used without the written consent by the same.