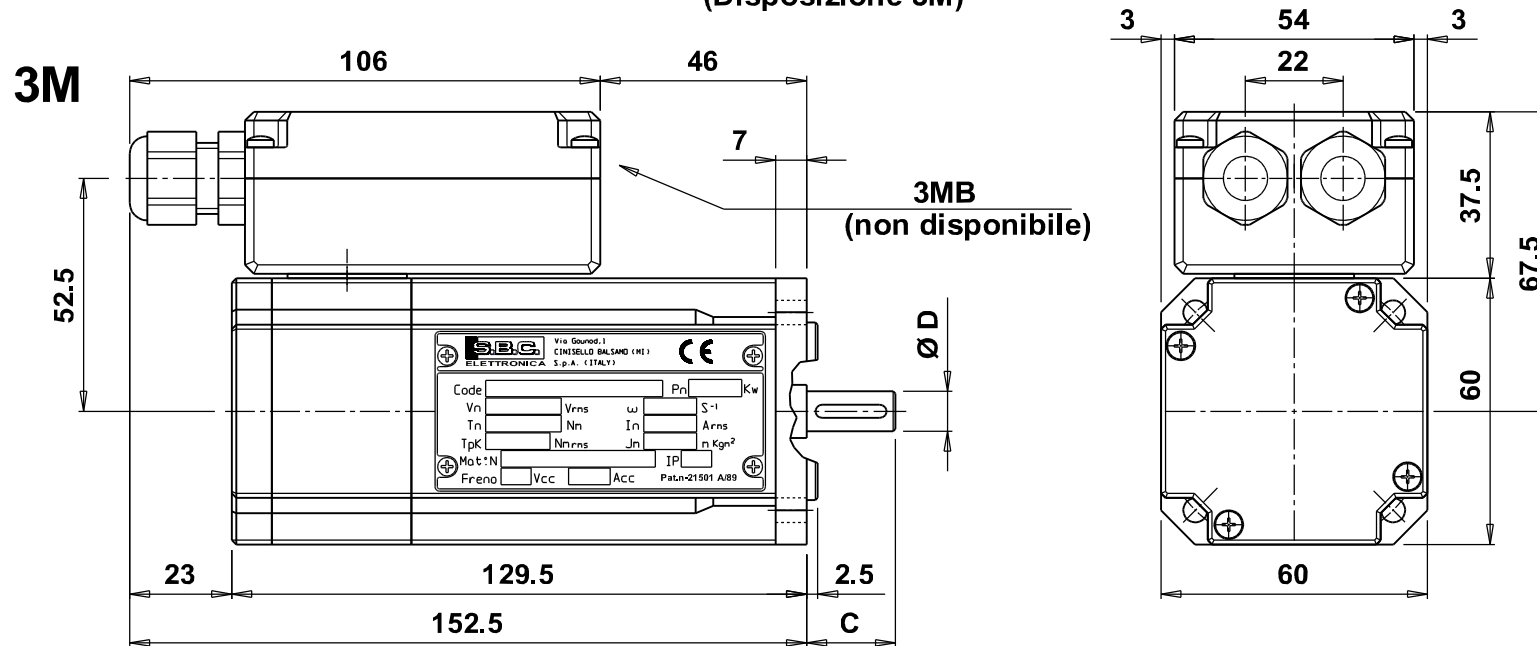


Disegni, specifiche e dati contenuti in questo documento o riferimenti su questo disegno sono di proprietà della Divisione SBC, Parker Hannifin S.p.A. e non possono essere riprodotti, realizzati o utilizzati senza autorizzazione scritta della stessa. Drawings, specifications and details contained on or referenced on this drawing are proprietary to the SBC Division, Parker Hannifin S.p.A. and may not be reproduced, manufactured, or otherwise used without the written consent by the same.

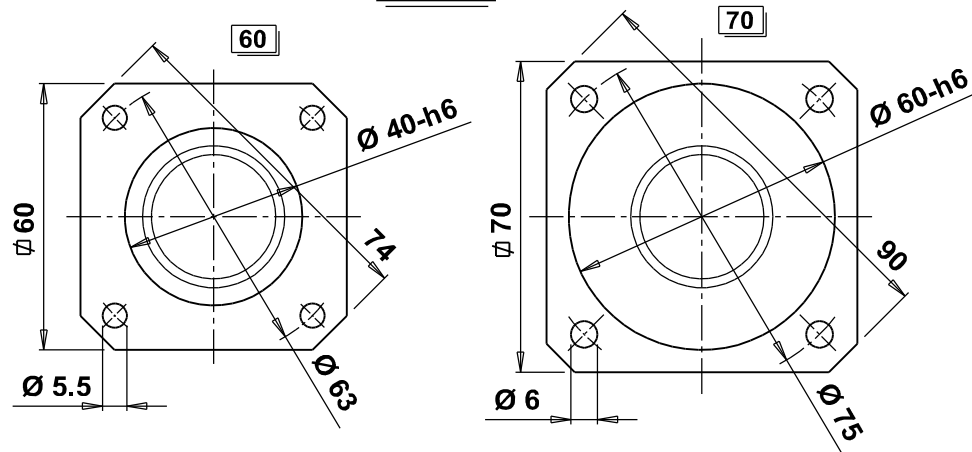
SMB60 - 1.4 Nm

(Disposizione 3M)

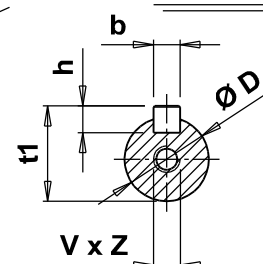
Tolleranze generali UNI EN 22768 - f K
General Tolerances:



FLANGE



ALBERO



DIMENSIONI ALBERO

Pos.*	C x D	b x h	t1	V x Z
1	20 9	3 3	10.2	n.d.
2	23 11	4 4	12.5	M4 10

* E' il numero di identificazione del tipo di albero desiderato per l'ordinazione del motore. Seguito dalla "S" significa senza linguetta

Modifiche / Revisions

Ref.	Data / Date	Rev.	Descrizione / Description
5	--	--	--
4	--	--	--
3	--	--	--
2	--	--	--
1	--	--	--

Ref.	Data / Date	Rev.	Descrizione / Description

Eseg./Esec.	Control./Check

Parker Hannifin S.p.A. Divisione S.B.C. Via Gounod,1 - Tel. +39 02 66012459 20092 Cinisello Bolson (MI) - ITALY	Scala/Scale	-	Data / Date	31/10/02	Firma / Sign
	INTERPRET PER ISO	Disegn. Drawing	31/10/02	Contr. Check	31/10/02
Descrizione: QUOTE D'INGOMBRO Tipo: SMB60 - DISP. 3M File:	Modif.to Modify	-	REV. 0	Dis N° / Draw N°	QISMB60\D3M
Modifiche o correzioni non eseguite con CAD sono da considerarsi NON ESECUTIVE, pertanto contestabili Modifications or revisions not CAD executed must be considered NOT EXECUTIVE, therefore contestables					