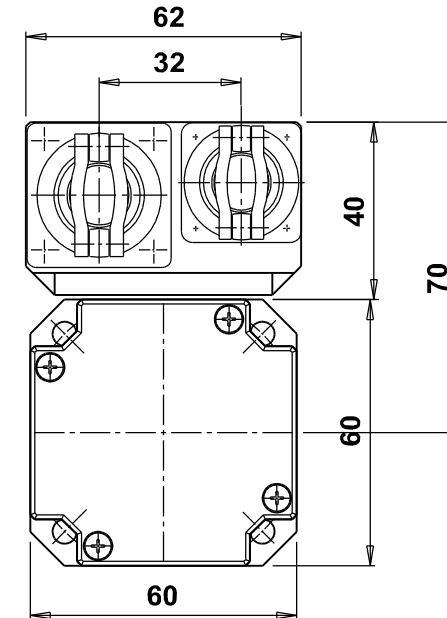
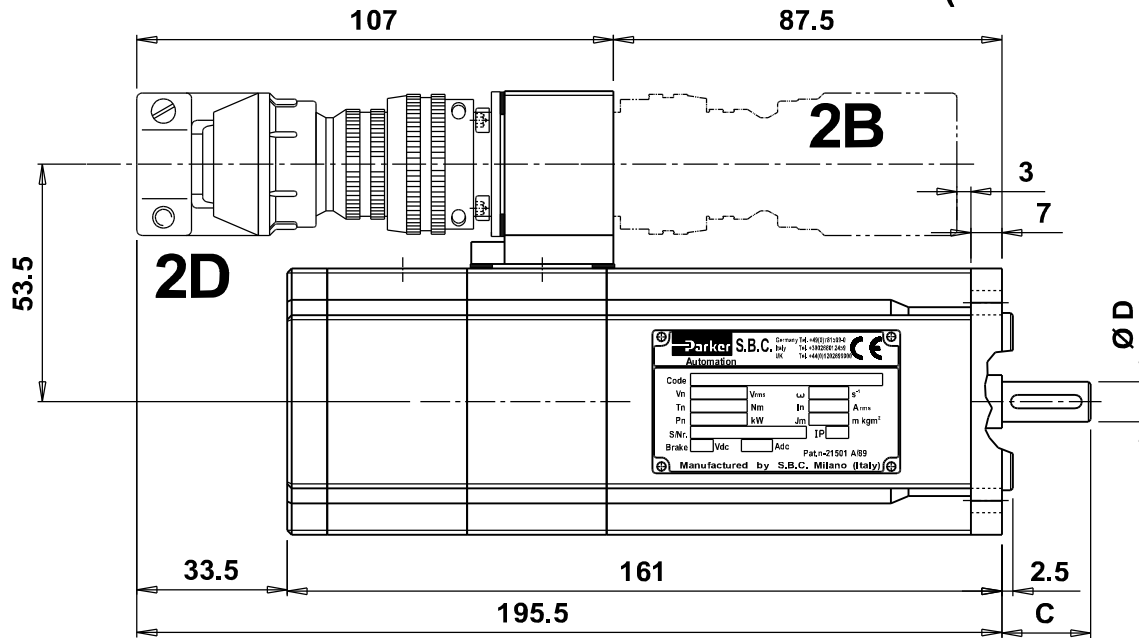


Disegni, specifiche e dati contenuti in questo documento o riferimenti su questo disegno sono di proprietà della Divisione SBC, Parker Hannifin S.p.A. e non possono essere riprodotti, realizzati o utilizzati senza autorizzazione scritta della stessa. Drawings, specifications and details contained on or referenced on this drawing are proprietary to the SBC Division, Parker Hannifin S.p.A. and may not be reproduced, manufactured, or otherwise used without the written consent by the same.

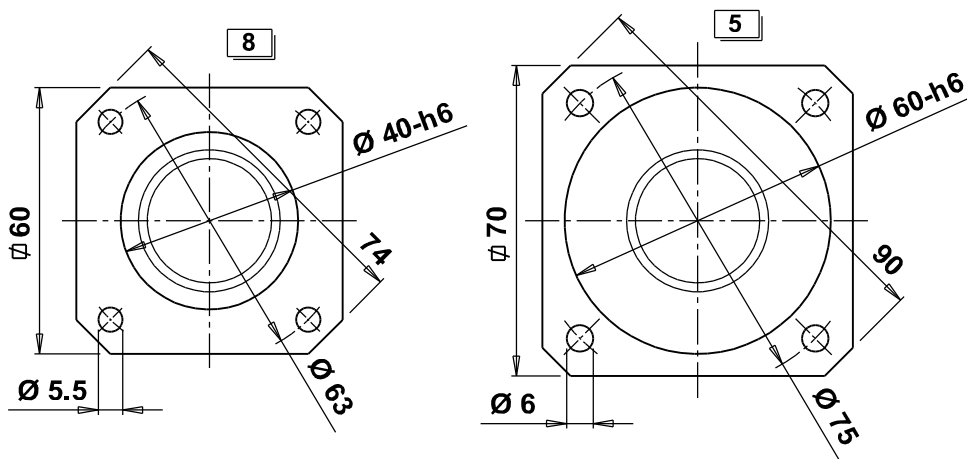
# SMB A60 - 1.4 Nm

## (LAYOUT 2D - 2B)

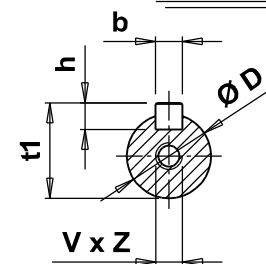
Tolleranze generali: UNI ISO 2768 - f  
General Tolerances:



### FLANGE (CODE)



### SHAFT



SHAFT DIMENSIONS						
Pos.*	C x D	b x h	t1	V x Z		
1	20 9	3 3	10.2	n.d.		
2	23 11	4 4	12.5	M4	10	

\* It is the shaft id. number required for the motor ordering. If followed by "S" letter means shaft without key.

Modifiche / Revisions

Ref.	Data / Date	Rev.	Descrizione / Description	Eseg./Esec.	Control./Check
5	--	--	--		
4	--	--	--		
3	--	--	--		
2	--	--	--		
1	--	--	--		

~ = √  
 ~ = 6.3  
 ~ = 3.2  
 ~ = 0.8  
 ~ = 0.2

<b>Parker Hannifin S.p.A.</b> <b>Divisione S.B.C.</b> Via Gounod, 1 - Tel. +39 02 66012459 20092 Cinisello Balsano (MI) - ITALY	Scala/Scale	Disegn. / Drawing	Data / Date	Firma / Sign
	-	Contr. / Check	30/04/02	
Descrizione / Description: <b>QUOTE D'INGOMBRO</b> Tipo: <b>SMB 60 - 1.4 Nm (LAYOUT 2)</b> File:	INTERPRET PER ISO	Modif. / Modify	30/04/02	REV. 0
	Dis N° / Draw N°: <b>QISMBA60/D2</b>		Codice / Code	