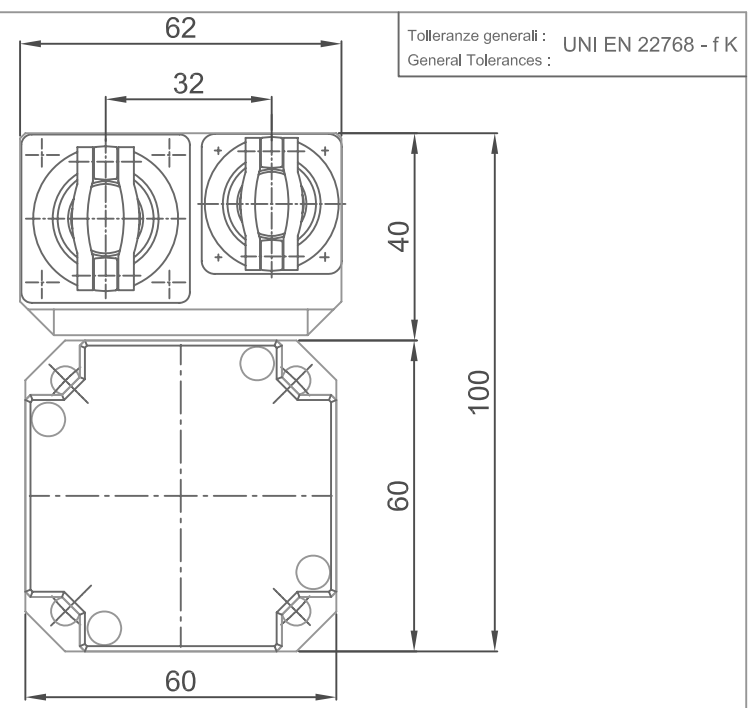
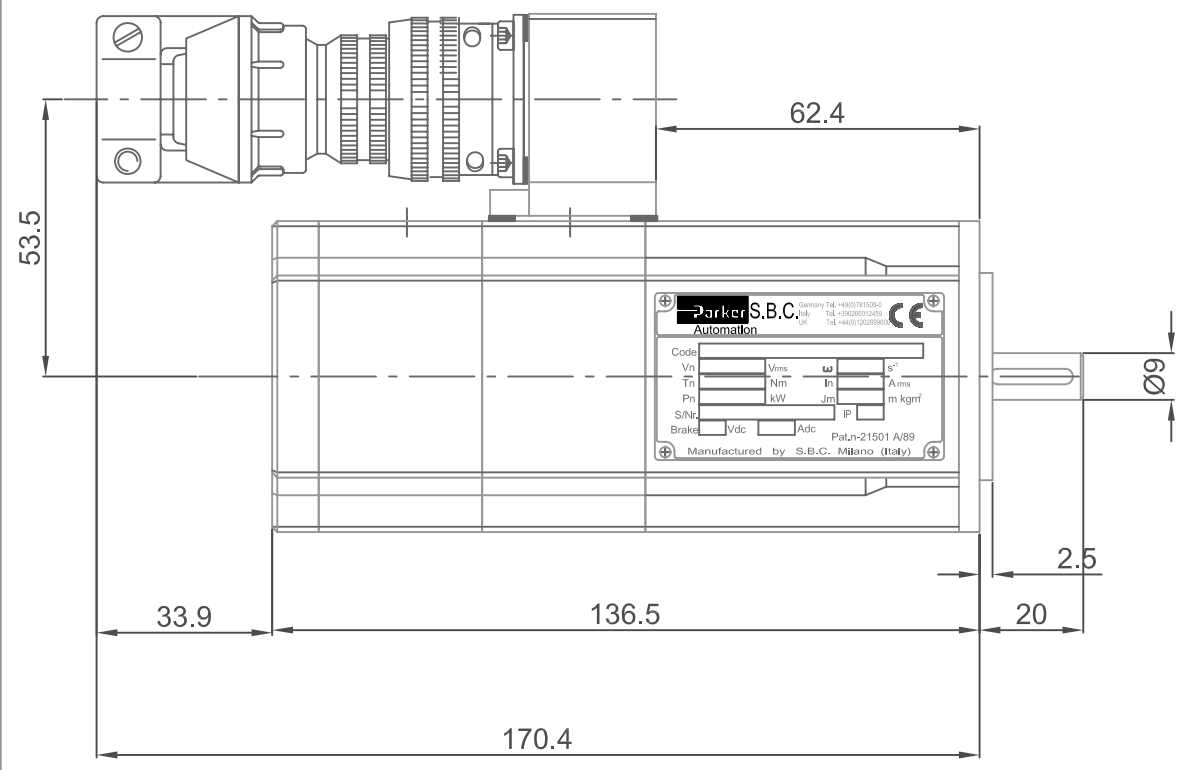


Disegni, specifiche e dati contenuti in questo documento o riferimenti a questo disegno sono di proprietà della Divisione SBC, Parker Hannifin S.p.A. e non possono essere riprodotti, realizzati o utilizzati senza autorizzazione scritta della stessa. Drawings, specifications and details contained on or referenced on this drawing are proprietary to the SBC Division, Parker Hannifin S.p.A. and may not be reproduced, manufactured, or otherwise used without the written consent by the same.

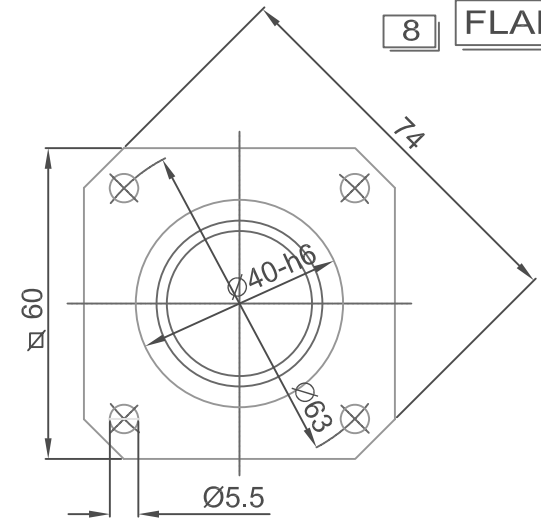
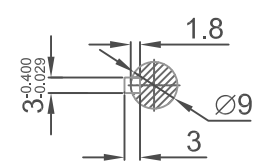
**2D**



Tolleranze generali : UNI EN 22768 - f K  
 General Tolerances :

# SMBA60 - 0.55 Nm

## (LAYOUT 2D)



Modifiche / Revisions	Ref.	Data / Date	Rev.	Mod.	Descrizione / Description	Eseg. / Esec.	Control. / Check
5	--	--	--	--	--	--	--
4	--	--	--	--	--	--	--
3	--	--	--	--	--	--	--
2	--	--	--	--	--	--	--
1	--	--	--	--	--	--	--

<b>Parker Hannifin S.p.A.</b> Divisione S.B.C. Via Gounod n°1 - Tel. +39 02 66012459 20092 Cinisello Balsamo (MI) - ITALY	Scala/Scale	Data / Date	Firma / Sign
	1 : 1	30/03/06	Liccardello
INTERPRET PER ISO	Disegn. Drawing	30/03/06	Liccardello
	Contr. Check	--	Rev.0
Descrizione : <b>DIMENSION</b> Tipo : <b>SMBA60 0.55 Nm ( Mezzo pacco )</b>		Dis N° / Draw N°	
File:		<b>QISMBA60/D2</b> Codice Code QISMBA60/D2	
Modifiche o correzioni non eseguite con CAD sono da considerarsi NON ESECUTIVE, pertanto contestabili Modifications or revisions not CAD executed must be considered NOT EXECUTIVE, therefore contestables			