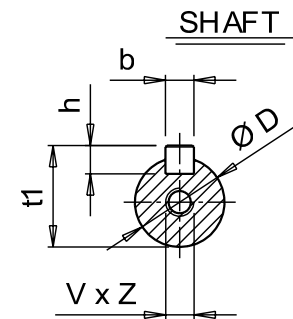
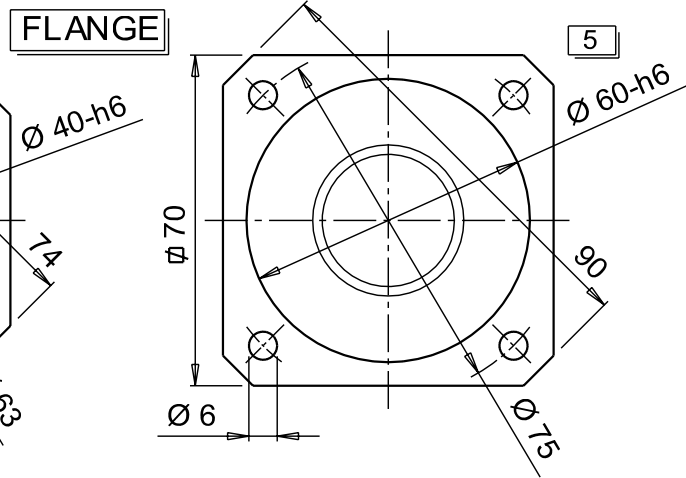
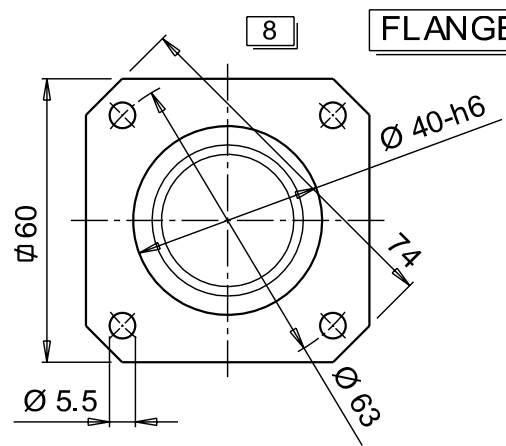
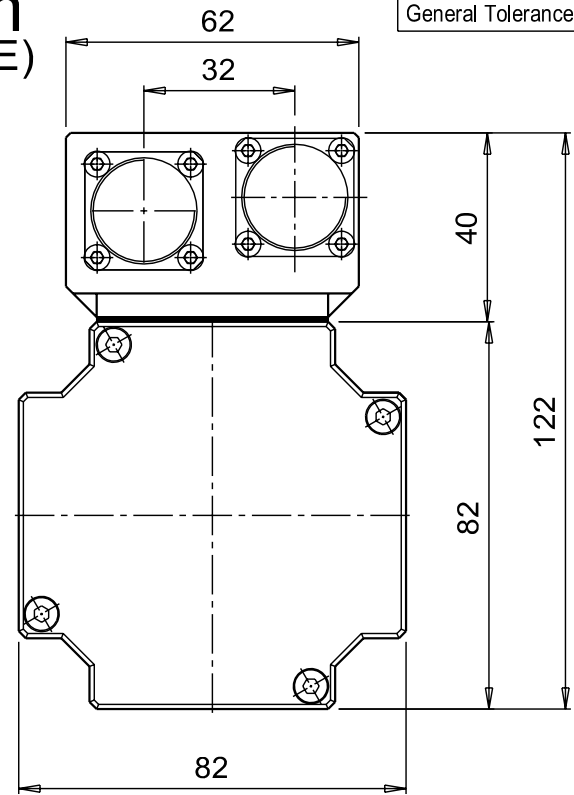
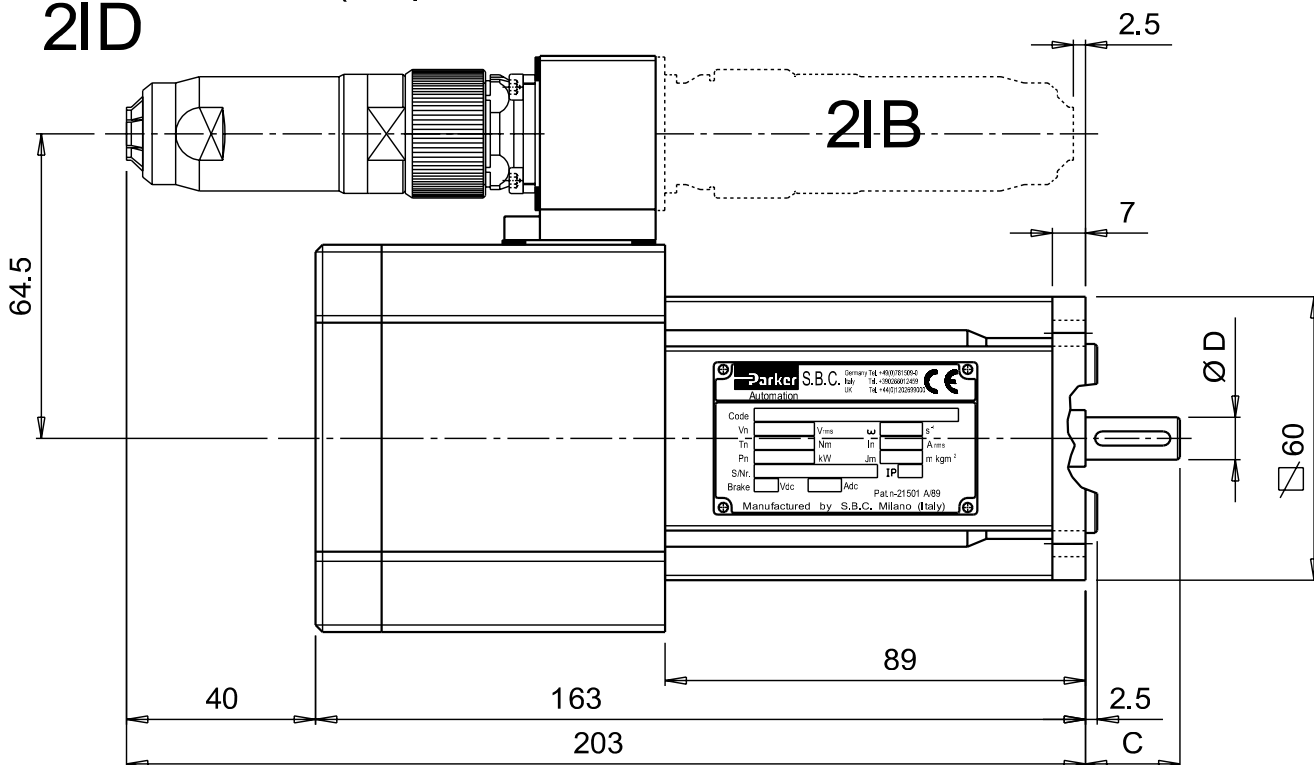


# SME60 A6 A7 - 1.4 Nm

(Disposizione 2ID/2IB Encoder interno vedi. tab 0083ME)

Tolleranze generali : UNI ISO 2768 - f  
General Tolerances :

2ID



SHAFT DIMENSIONS						
Pos.*	C x D	b x h	t1	V x Z		
1	20 9	3 3	10.2	n.d.		
2	23 11	4 4	12.5	M4	10	

\* E' il numero di identificazione del tipo di albero desiderato per l'ordinazione del motore. Seguito dalla "S" significa senza linguetta

REV.0  
**PRE-SERIE**

Modifiche / Revisions	Ref.	Data / Date	Rev.	Descrizione / Description	Eseg. / Esec.	Contr. / Check
⑤	--	--	--			
④	--	--	--			
③	--	--	--			
②	--	--	--			
①	--	--	--			

	<b>Parker Hannifin S.p.A.</b> Divisione S.B.C.	Scala/Scale	Disegn. Drawing	Data / Date	Firma / Sign
		//	Contr. Check	11/11/02	
Via Gounod, 1 - Tel. +39 02 66012459 20092 Cinisello Balsano (MI) - ITALY		INTERPRET PER ISO	Modif. to Modify	11/11/02	[PRE-SERIE]
Descrizione : QUOTE D'INGOMBRO Tipo : SME 60 - 1.4 Nm (LAYOUT 2I)		Dis N° Draw N° QISME60A6A7/D2I		Codice Code -	
File: H:\Snb\Quote d'ingombro\QISME60_D2I					

Disegni, specifiche e dati contenuti in questo documento o riferimenti su questo disegno sono di proprietà della Divisione SBC, Parker Hannifin S.p.A. e non possono essere riprodotti, realizzati o utilizzati senza autorizzazione scritta della stessa. Drawings, specifications and details contained on or referenced on this drawing are proprietary to the SBC Division, Parker Hannifin S.p.A. and may not be reproduced, manufactured, or otherwise used without the written consent by the same.