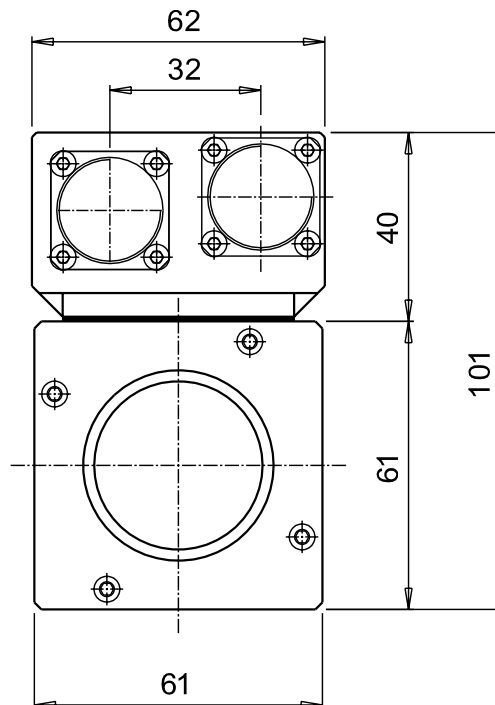
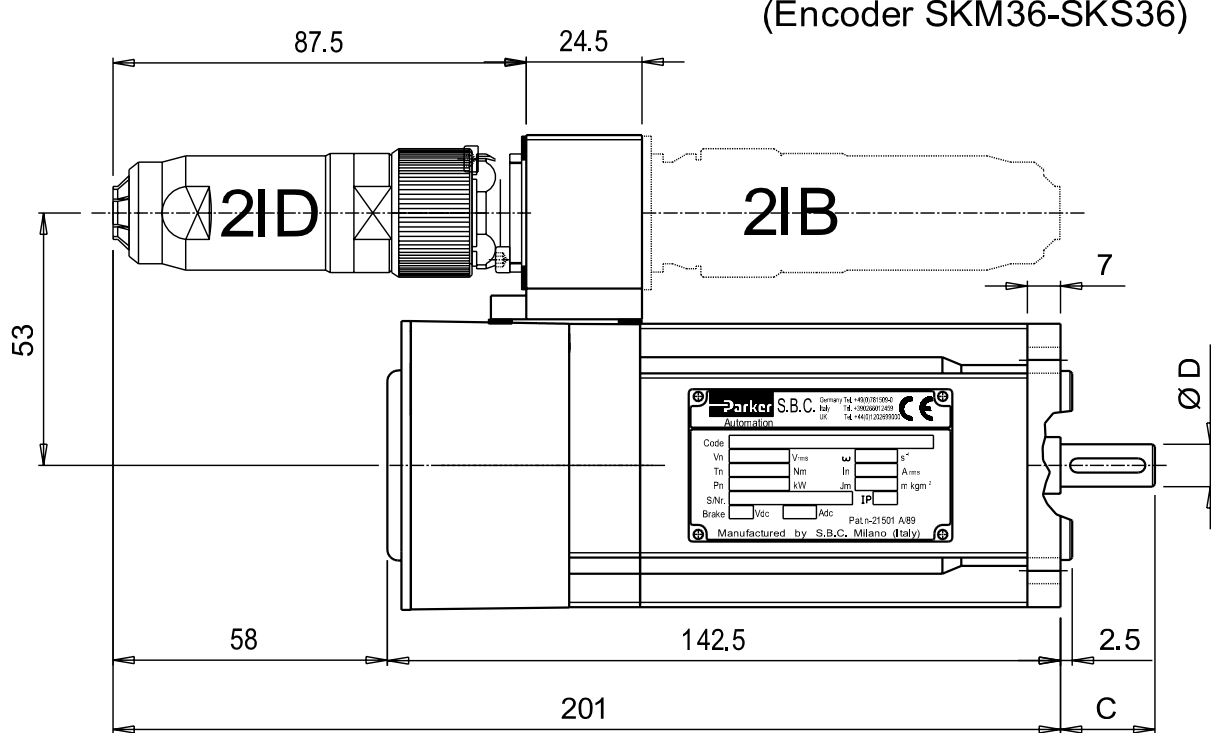


SME-SMH 60-1.4 - C6/C7

(Encoder SKM36-SKS36)

Tolleranze generali : UNI ISO 2768 - f
General Tolerances :

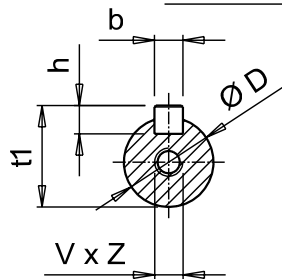
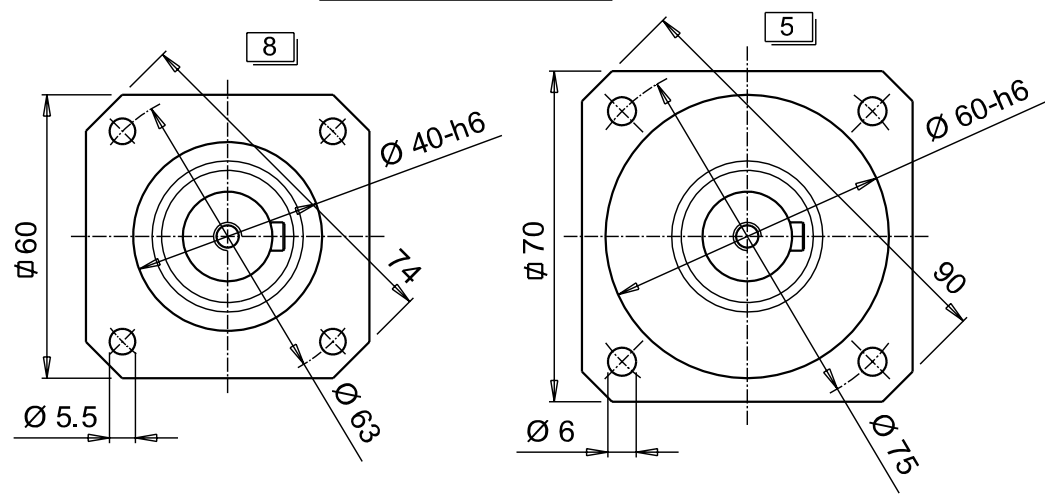


FLANGE (CODE)

SHAFT

SHAFT DIMENSIONS							
Pos.	C x D*	b x h	t1	V x Z			
1	20 9	3 3	10.2	n.d.			
2	23 11	4 4	12.5	M4	10		

* It is the shaft id. number required for the motor ordering. If followed by "S" letter means shaft without key.



Modifiche / Revisions	Ref.	Data / Date	Rev.	Descrizione / Description	Eseg. / Esec.	Contr. / Check
⑤	--	--	--			
④	--	--	--			
③	--	--	--			
②	--	--	--			
①	--	--	--			

~	=	6.3	√
∇	=	3.2	√
▽	=	0.8	√
▽	=	0.2	√

	Parker Hannifin S.p.A. Divisione S.B.C.	Scale/Scale -	Disegn. / Date 17/11/03	Firma / Sign M. Colandi
	Via Gounod, 1 - Tel. +39 02 66012459 20092 Cinisello Balsano (MI) - ITALY	Contr. / Check 17/11/03	Modif. to Modify -	REV. 0
Descrizione : Dimensions Description : Tipo : SME-SMH 60-1.4 (Encoder SKM36-SKS36)		Dis N° / Draw N° QISME60-C6/C7		
File : H:\SMB\Quote d'ingonbro\60\QISME60-C6 C7.prt		Codice Code -		

Disegni, specifiche e dati contenuti in questo documento o riferimenti a questo disegno sono di proprietà della Divisione SBC, Parker Hannifin S.p.A. e non possono essere riprodotti, realizzati o utilizzati senza autorizzazione scritta dalla stessa. Drawings, specifications and details contained on this drawing are proprietary to the SBC Division, Parker Hannifin S.p.A. and may not be reproduced, manufactured, or otherwise used without the written consent by the same.