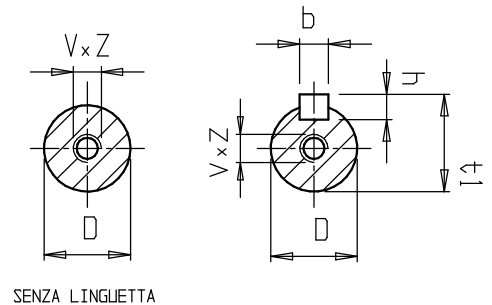
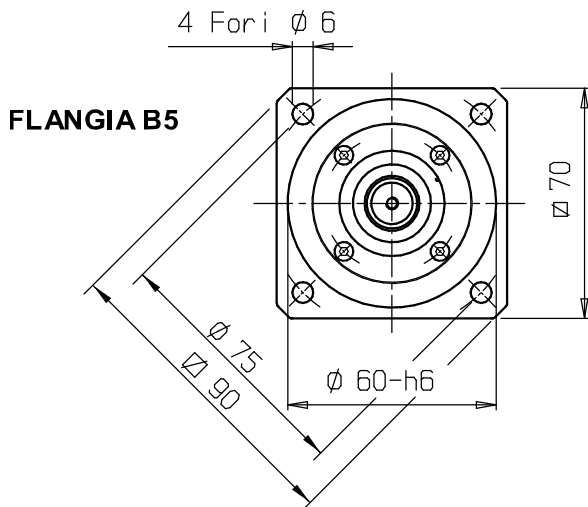
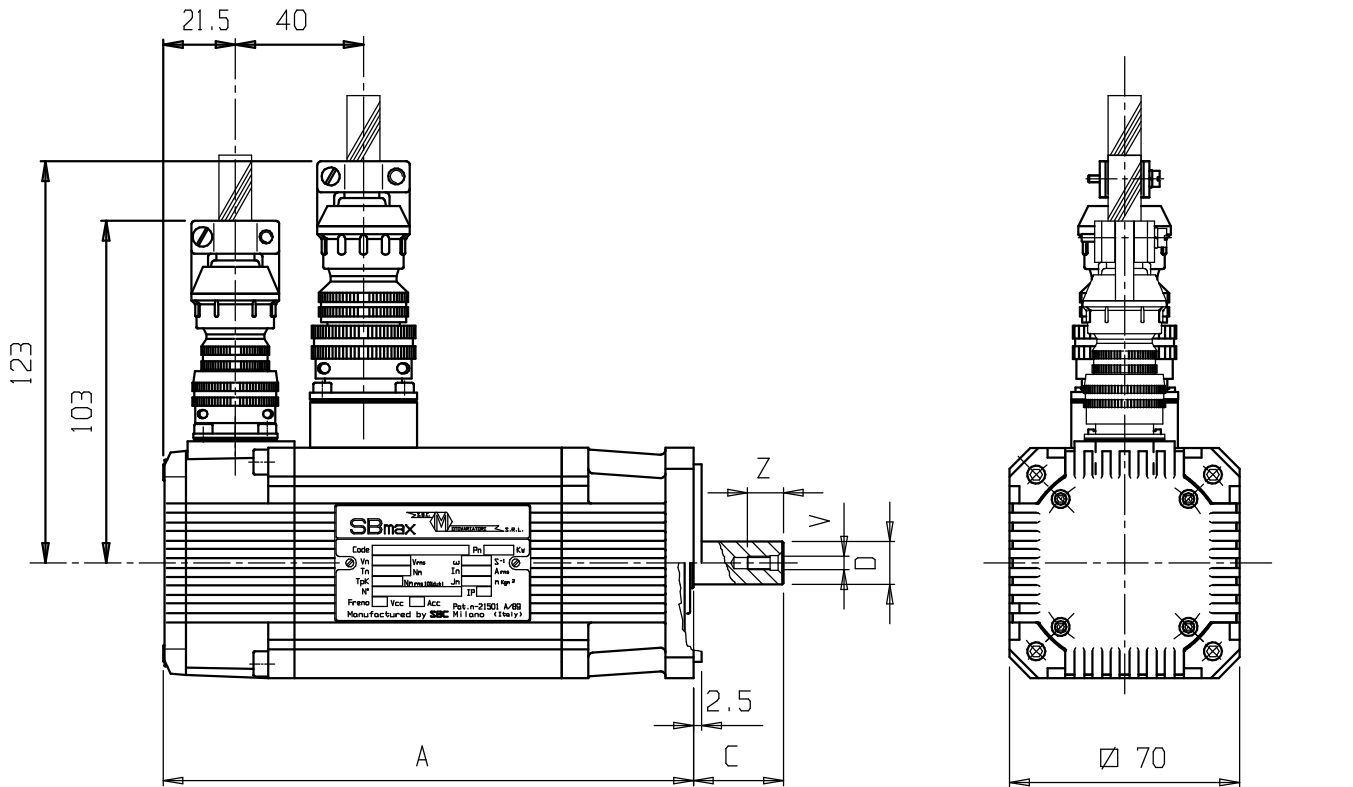


# MB70 Disposizione 1

(Connettori volti verso l'alto)



TIPO	Nm	A	Peso kg.
<b>MB70</b>	0,5	158	2
	1	188	2.750
	1,5	218	3.500
	2	248	4.250

ALBERO						
C x D	b x h	t1	V x Z			
23   11	4   4	12.5	M4	10		
30   14	5   5	16	M5	12.5		

VERNICIATURA: Smalto catalizzato NERO RAL 9011 modificato opaco  
 Quote non impegnative - Variabili a discrezione della ditta costruttrice

S.p.A.  
 Via Gounod, 1  
 CINISELLO B. (MI)  
 (ITALY)



www.sbcelettronica.com

Descrizione: **QUOTE D'INGOMBRO**  
 Tipo: **MB70**

	Data	Firma
Disegn.	16/11/95	
Contr.	16/11/95	
Edizione	-	

TAV. **QIMB70**

Questo documento è di proprietà della S.B.C. Elettronica S.p.A. e pertanto ne è vietata la riproduzione e qualunque impiego senza autorizzazione della stessa. This document is property of S.B.C. Elettronica S.p.A. and therefore it is forbidden every employ without written permission by the same.