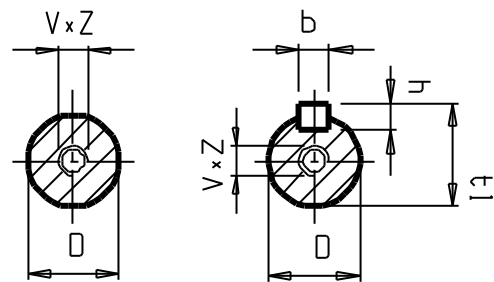
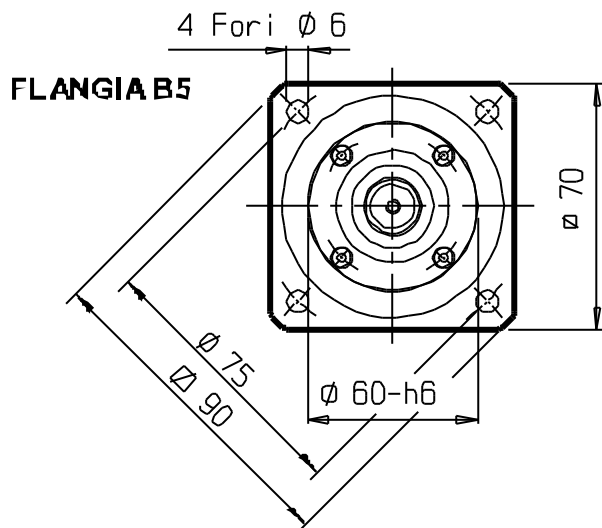
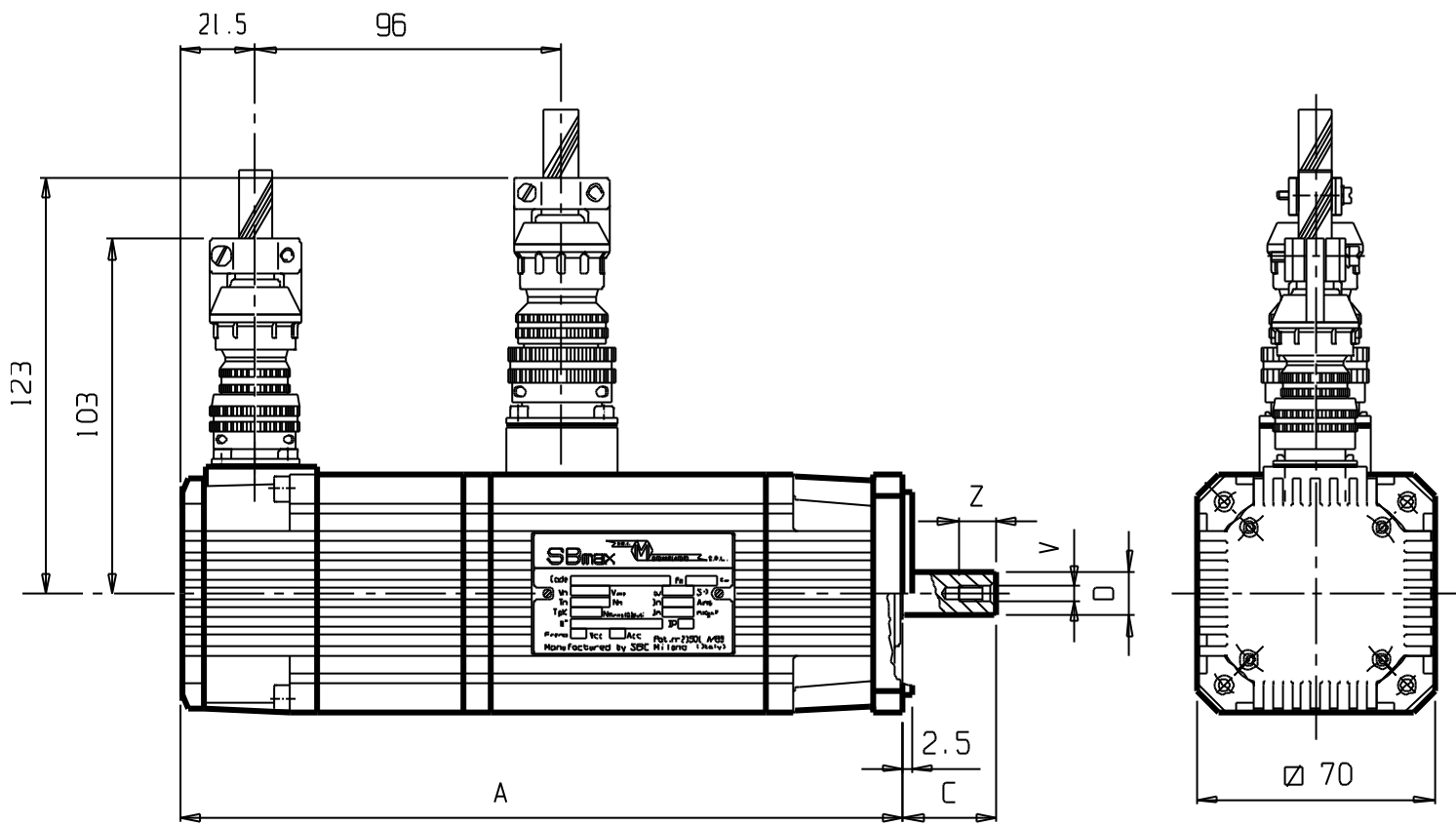


(AUTOFRENANTI)

# MBA70 Disposizione 1

(Connettori volti verso l'alto)



SENZA LINGUETTA

TIPO	Nn	A	Peso kg.
<b>MBA70</b>	0,5	214	3.100
	1	244	3.850
	1,5	274	4.600
	2	304	5.350

<b>ALBERO</b>						
C x D	b x h	t1	V x Z			
23	11	4	4	12.5	M4	10
30	14	5	5	16	M5	12.5

VERNICIATURA: Smalto catalizzato NERO RAL 9011 modificato opaco  
Quote non impegnative - Variabili a discrezione della ditta costruttrice

12-09-94 DIS. QIMBA70