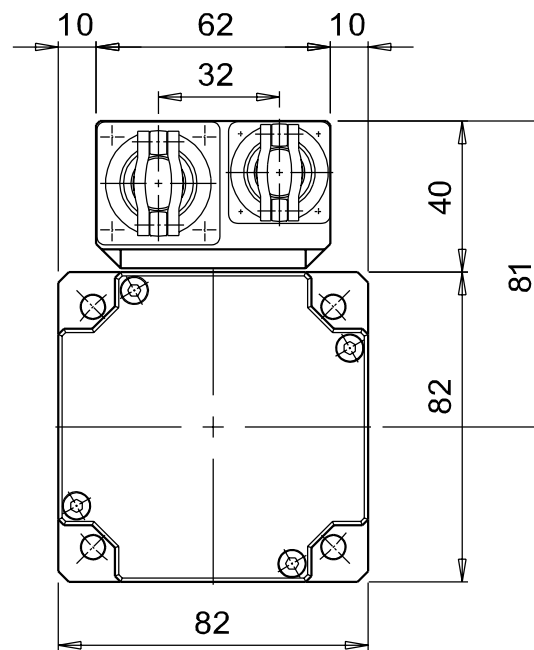
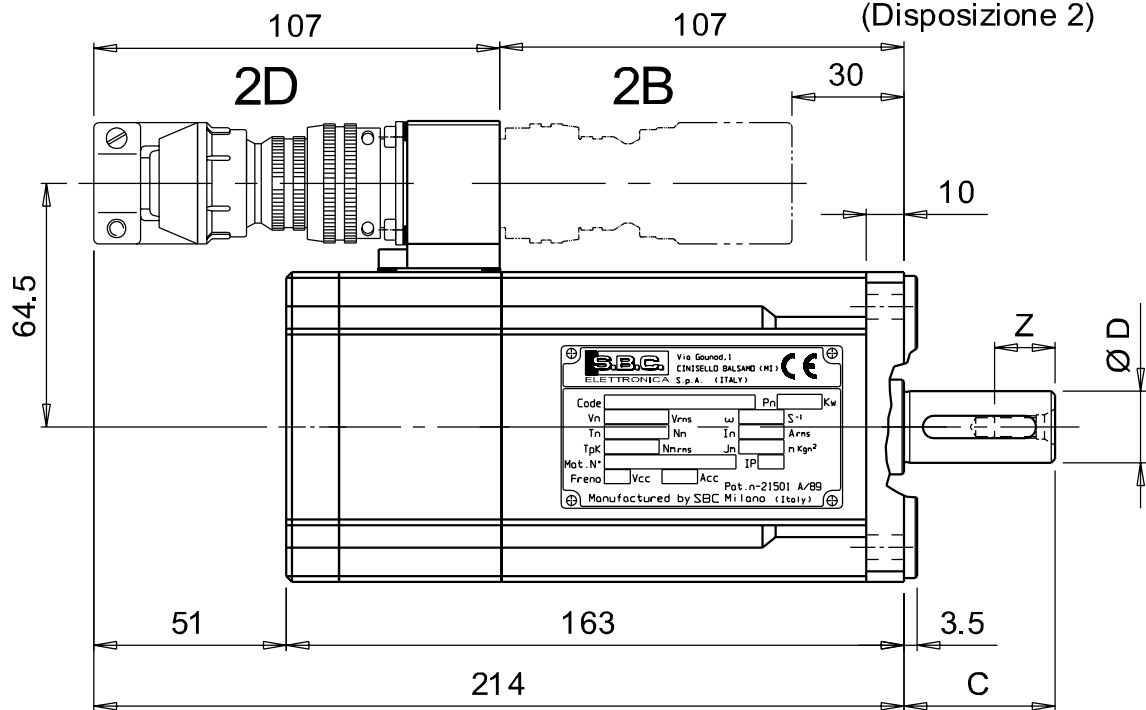


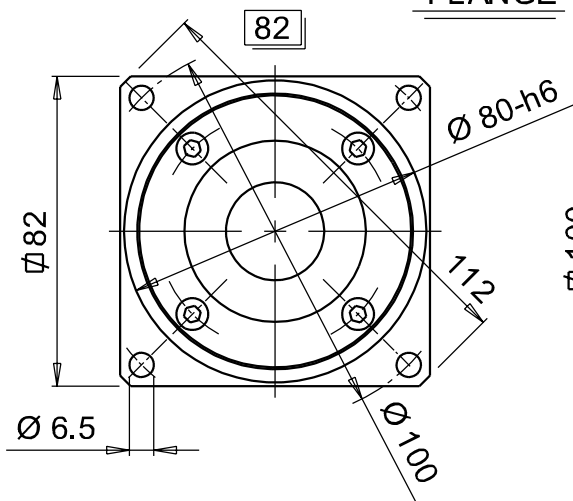
# SMB82 - 3 Nm

(Disposizione 2)

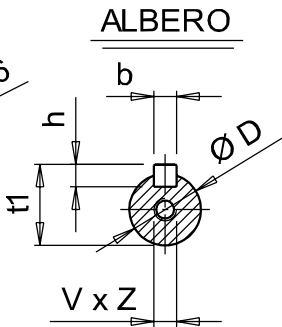
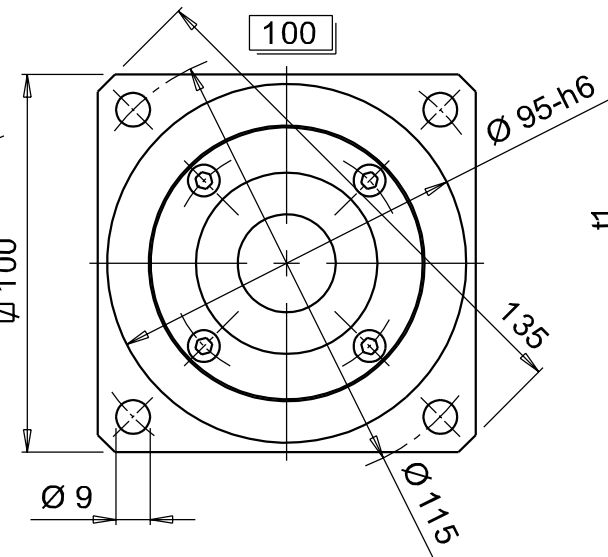
Tolleranze generali : UNI EN 22768 - f K  
General Tolerances :



## FLANGE



## ALBERO



DIMENSIONI ALBERO							
Pos.*	C x D		b x h		t1	V x Z	
▲ 0	23	11	4	4	12.5	M4	10
1	30	14	5	5	16	M5	12.5
2	40	19	6	6	21.5	M6	16

▲ L'applicazione di questa sporgenza è da considerarsi solo per coppie richieste ≤ 2 Nm

\* E' il numero di identificazione del tipo di albero desiderato per l'ordinazione del motore. Seguito dalla "S" significa senza linguetta.

Materiale/Material: -



Disegn. / Drawing: \_\_\_\_\_  
 Contr. / Check: \_\_\_\_\_  
 Modif. to / Modify: \_\_\_\_\_

Via Gounod,1 - Tel. +39 02 66012459  
 20092 Cinisello Balsano (MI) - ITALY

Scale/Scale	Data / Date	Firma / Sign
-	01/03/01	
	01/03/01	
INTERPRET PER ISO	-	REV. 0

Descrizione : QUOTE D' INGOMBRO  
 Tipo : SMB 82 - 3 Nm (Disp.2)

Dis N° / Draw N°  
**QISMB82/D2**

Modifiche o correzioni non eseguite con CAD sono da considerarsi NON ESECUTIVE, pertanto contestabili  
 Modifications or revisions not CAD executed must be considered NOT EXECUTIVE, therefore contestables

Modifiche / Revisions	Ref.	Data / Date	Rev.	Descrizione / Description	Eseg. / Esec.	Control. / Check
⑤	--	--	--			
④	--	--	--			
③	--	--	--			
②	--	--	--			
①	--	--	--			

Disegni, specifiche e dati contenuti su questo documento o riferimenti su questo disegno sono di proprietà della Divisione SBC, Parker Hannifin S.p.A. e non possono essere riprodotti, realizzati o utilizzati senza autorizzazione scritta della stessa. Drawings, specifications and details contained on or referenced on this drawing are proprietary to the SBC Division, Parker Hannifin S.p.A. and may not be reproduced, manufactured, or otherwise used without the written consent by the same.