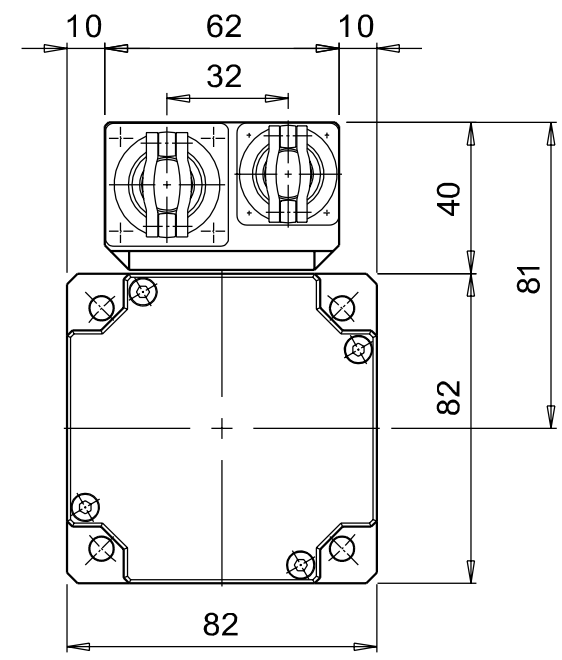
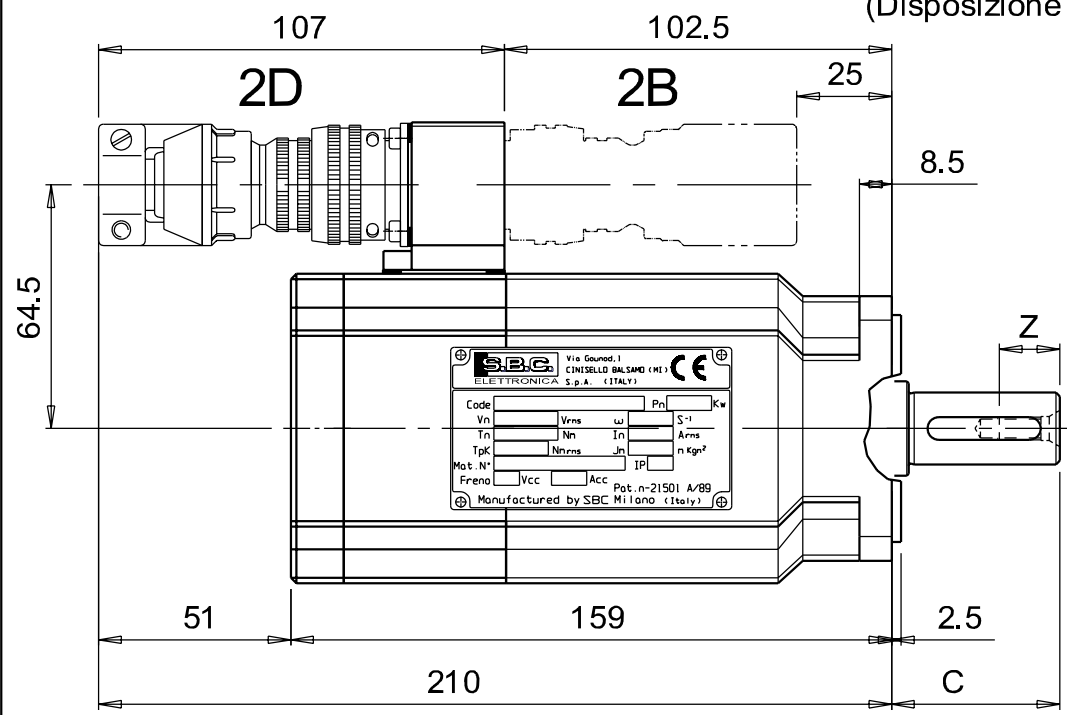


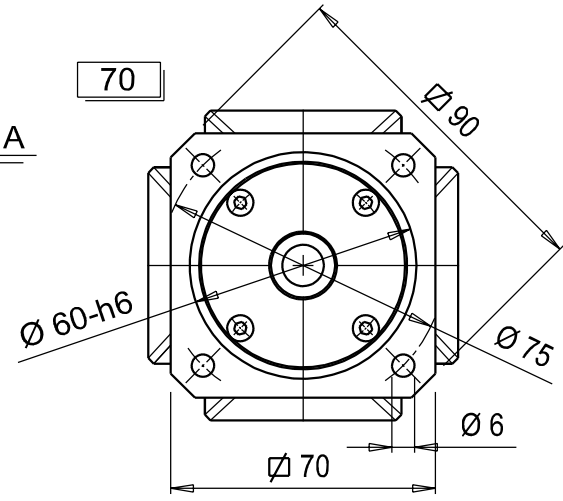
SMB82 - 3 Nm

(Disposizione 2)

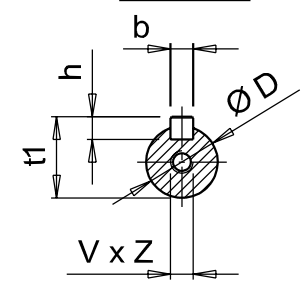
Tolleranze generali : UNI EN 22768 - f K
General Tolerances :



FLANGIA



ALBERO



DIMENSIONI ALBERO

Pos.	C x D *	b x h	t1	V x Z
0	23 11	4 4	12.5	M4 10
1	30 14	5 5	16	M5 12.5

▼ L'applicazione di questa sporgenza è da considerarsi solo per coppie richieste <2 Nm

* E' il numero di identificazione del tipo di albero desiderato per l'ordinazione del motore. Seguito dalla "S" significa senza linguetta

Materiale/Material: -
Trattamento/Treatment: -

Parker Hannifin S.p.A. Divisione S.B.C. Via Gounod n°1 - Tel. +39 02 66012459 20092 Cinisello Balsamo (MI) - ITALY	Scala/Scale	Data / Date	Firma / Sign
	--	21/05/04	Barboglio
	 Contr. Check	21/05/04	Ferrari
	 Modif. to Modify	--	REV.0

Modifiche / Revisions	Ref.	Data / Date	Rev.	Mod.	Descrizione / Description	Eseg. / Esec.	Control. / Check
⑤	--	--	--	--			
④	--	--	--	--			
③	--	--	--	--			
②	--	--	--	--			
①	--	--	--	--			

~ = ✓ ▼ = 6.4 ▽ = 3.2 ▽ = 0.8 ▽ = 0.2	Descrizione : Description : QUOTE D'INGOMBRO Tipo : Type : SMB 82-3 Nm (Disp.2D-B FLANGIA 70) File : H:\SMB (Small Motor)\Quote d'ingombro\82	Dis N° / Draw N° QISMB82D2-070 Codice Code : --
Modifiche o correzioni non eseguite con CAD sono da considerarsi NON ESECUTIVE, pertanto contestabili Modifications or revisions not CAD executed must be considered NOT EXECUTIVE, therefore contestables		

Disegni, specifiche e dati contenuti in questo documento o riferimenti su questo disegno sono di proprietà della Divisione SBC, Parker Hannifin S.p.A. e non possono essere riprodotti, realizzati o utilizzati senza autorizzazione scritta della stessa.
 Drawings, specifications and details contained on this drawing are proprietary to the SBC Division, Parker Hannifin S.p.A. and may not be reproduced, manufactured, or otherwise used without the written consent by the same.