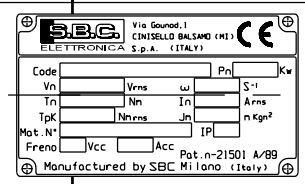
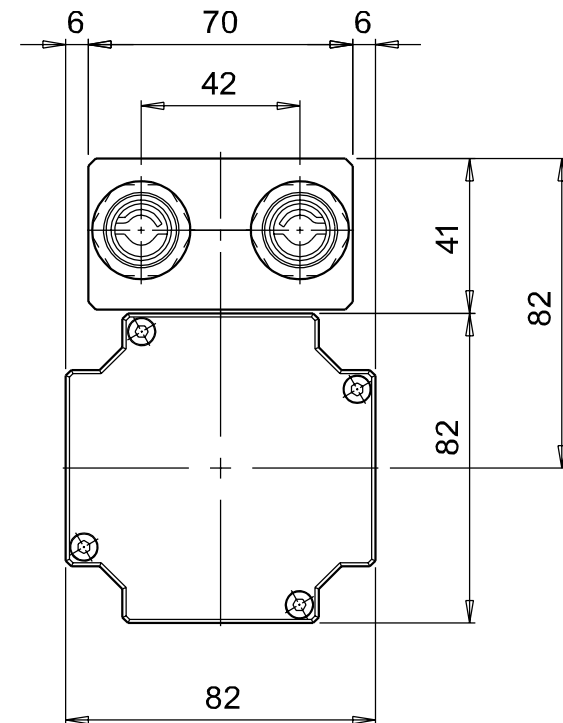
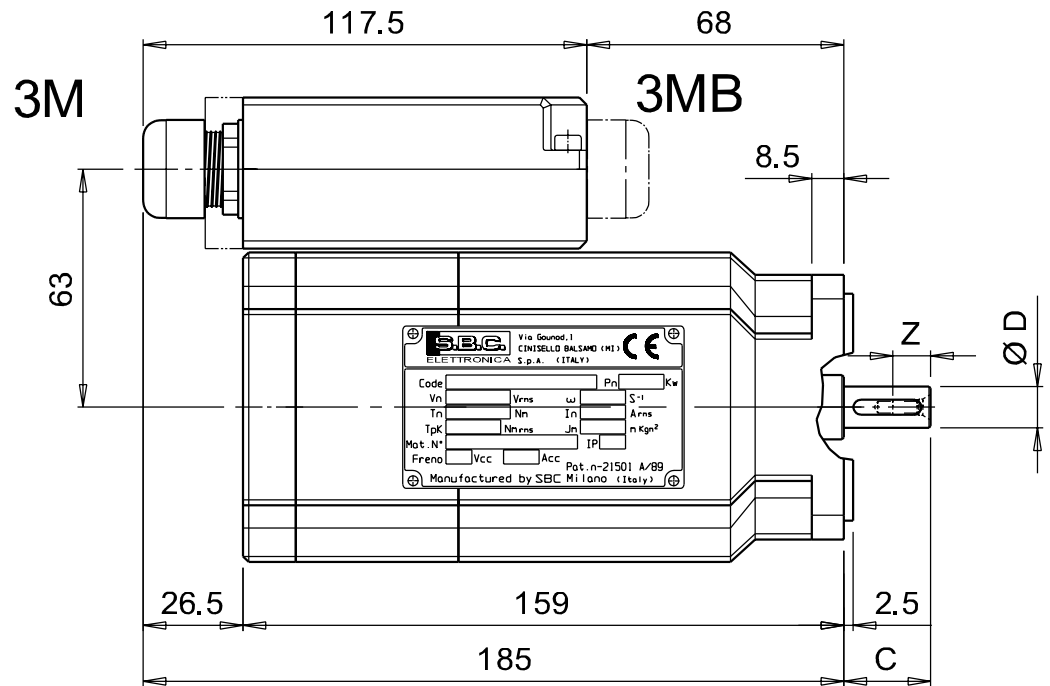


Disegni, specifiche e dati contenuti su questo documento o riferimenti su questo disegno sono di proprietà della Divisione SBC, Parker Hannifin S.p.A. e non possono essere riprodotti, realizzati o utilizzati senza autorizzazione scritta della stessa. Drawings, specifications and details contained on or referenced on this drawing are proprietary to the SBC Division, Parker Hannifin S.p.A. and may not be reproduced, manufactured, or otherwise used without the written consent by the same.

SMB82 - 3 Nm

(Flangia 70 - Disposizione 3M)

Tolleranze generali : UNI EN 22768 - f K
 General Tolerances :



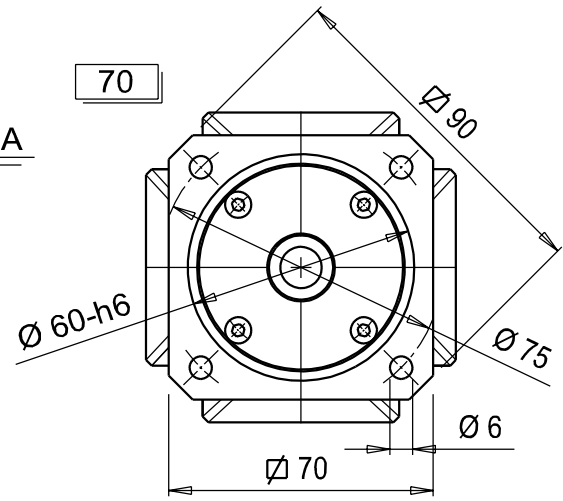
DIMENSIONI ALBERO

Pos.	C x D*	b x h	t1	V x Z
0	23 11	4 4	12.5	M4 10
1	30 14	5 5	16	M5 12.5

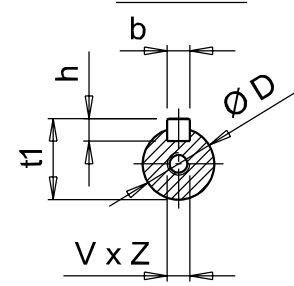
▼ L'applicazione di questa sporgenza è da considerarsi solo per coppie richieste <2 Nm

* E' il numero di identificazione del tipo di albero desiderato per l'ordinazione del motore. Seguito dalla "S" significa senza linguetta

FLANGIA



ALBERO



Materiale/Material: -

Parker Hannifin S.p.A. Divisione S.B.C. Via Gounod,1 - Tel. +39 02 66012459 20092 Cinisello Balsano (MI) - ITALY	Scale/Scale	Data / Date	Firma / Sign
	-	11/09/01	
INTERPRET PER ISO	Disegn. Drawing	11/09/01	
	Contr. Check	11/09/01	
	Modif. to Modify	-	REV. 0

Modifiche / Revisions	Ref.	Data / Date	Rev.	Descrizione / Description	Eseg. / Esec.	Control. / Check
⑤	--	--	--			
④	--	--	--			
③	--	--	--			
②	--	--	--			
①	--	--	--			

Descrizione : Description : QUOTE D'INGOMBRO Tipo : Type : SMB 82 - 3 Nm (Disp.3M Flangia 70)	Dis N° / Draw N° QISMB82D3M-070
File:	Codice Code: -
Modifiche o correzioni non eseguite con CAD sono da considerarsi NON ESECUTIVE, pertanto contestabili Modifications or revisions not CAD executed must be considered NOT EXECUTIVE, therefore contestables	