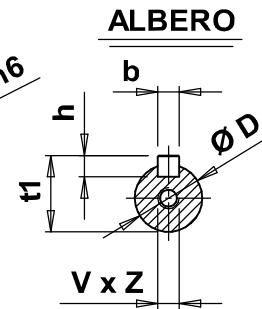
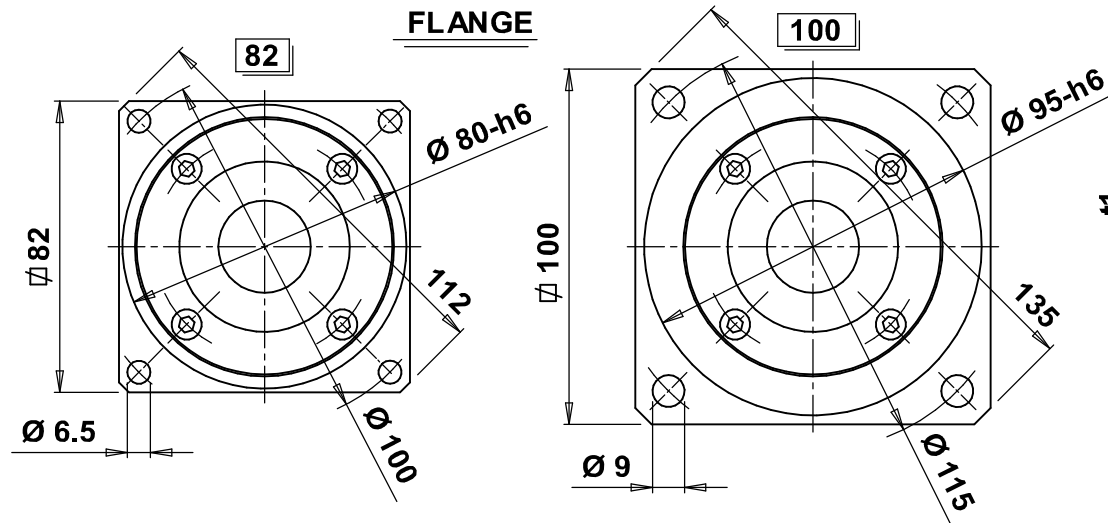
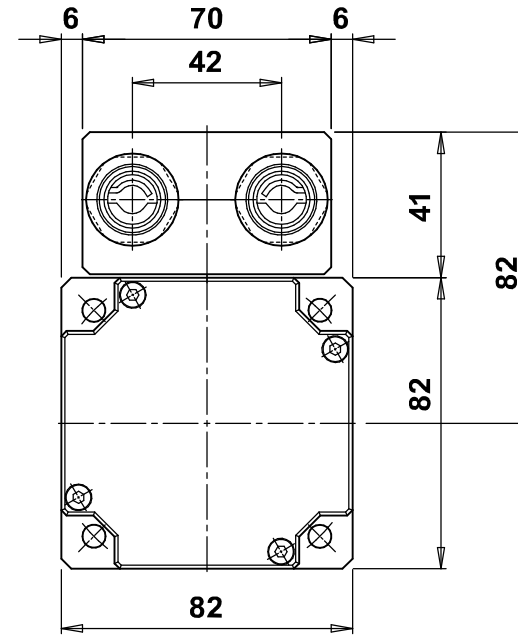
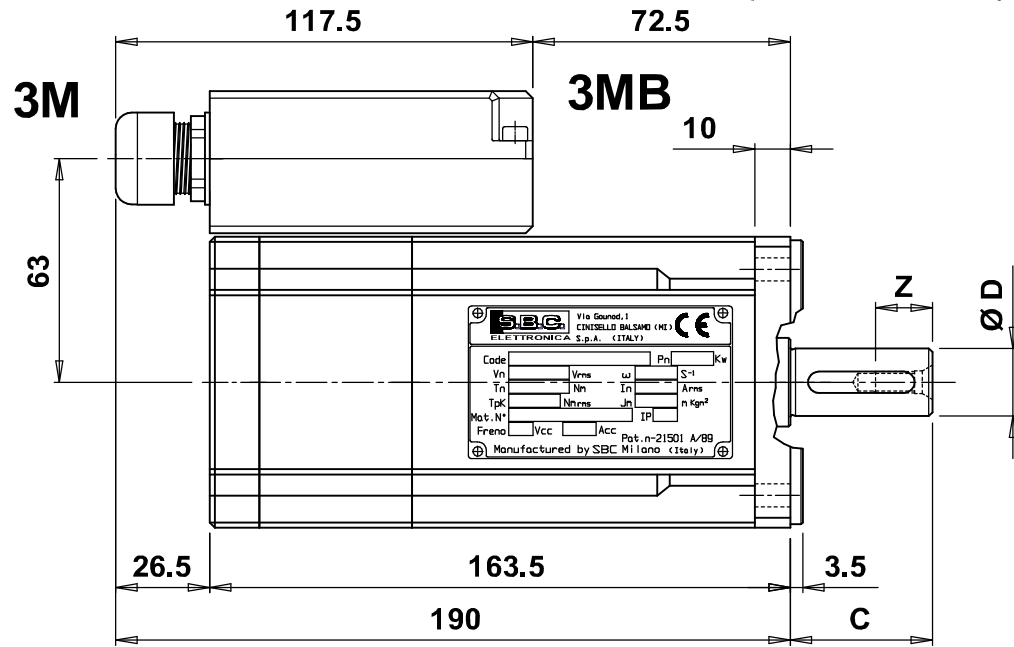


SMB82 - 3 Nm

(Disposizione 3M)

Tolleranze generali: UNI ISO 2768 - f



DIMENSIONI ALBERO

Pos. ^X	C x D		b x h		t1	V x Z	
0	23	11	4	4	12.5	M4	10
1	30	14	5	5	16	M5	12.5
2	40	19	6	6	21.5	M6	16

▲ L'applicazione di questa sporgenza è da considerarsi solo per coppie richieste < 2 Nm

* E' il numero di identificazione del tipo di albero desiderato per l'ordinazione del motore. Seguito dalla "S" significa senza linguetta

MODIFICHE	Data	Revisione	Descrizione	Eseg. da	Control.
	24/07/00	Rev.5	Determinata l'applicazione della sporgenza Ø1x23 per coppie richieste inferiori a 2 Nm		
	20/07/00	Rev.4	Avendo deciso di eseguire un'altra scatola morsettiera, le dimensioni rimangono invariate (-4mm)		
	03/05/00	Rev.3	Alzata scatola morsettiera di 4 mm		
	13-12-99	Rev.2	Aggiunto posizione 0 e modificato interasse fori flangia 82 (Ø100 era 90)		
	18-10-99	Rev.1	Al lungato motore di 5mm		

~	=	✓	Grezzo
∇	=	12.5	Sgrossato
∇∇	=	3.2	Lav.Finito
∇∇∇	=	0.8	Rettif.to
∇∇∇∇	=	0.2	Lappato

None del file:		Scala	Date	Firma
S.p.A. Via Gounod,1 CINISELLO B.(MI) (ITALY)			Disegn.	26-05-99
		Contr.	26-05-99	
		Modif.to	24/07/00	REV. 5
Denominazione: QUOTE D'INGOMBRO				
Motore tipo: SMB 82 - 3 Nm (Disp.3M)				
		DIS. Q1SMB82/D3M		