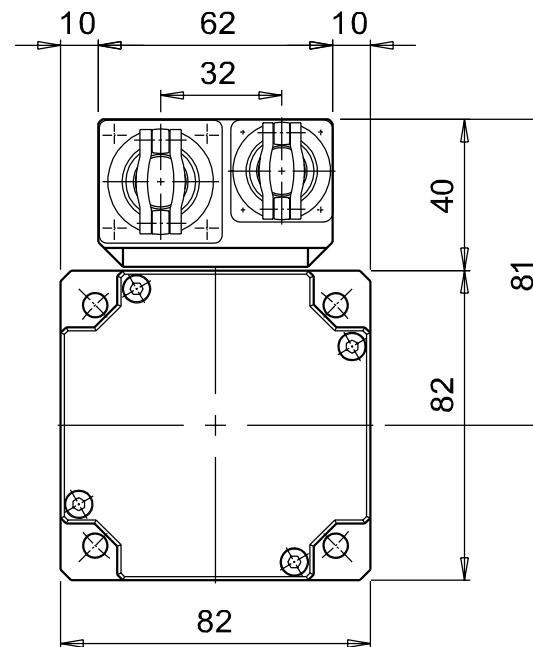
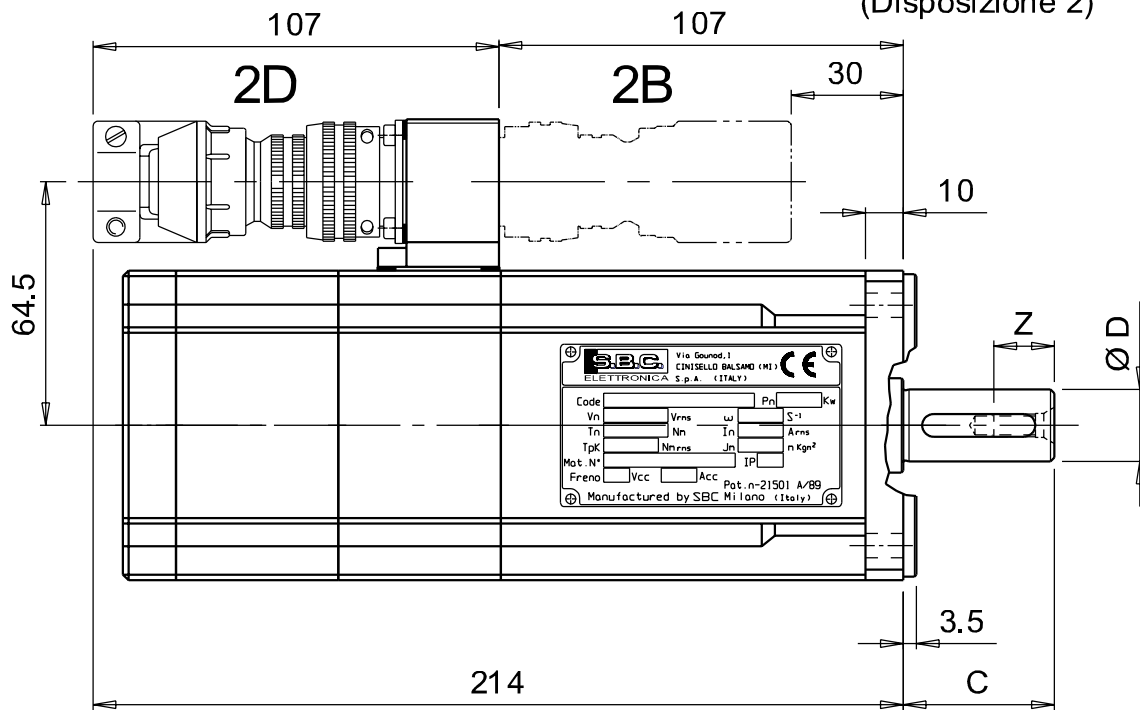


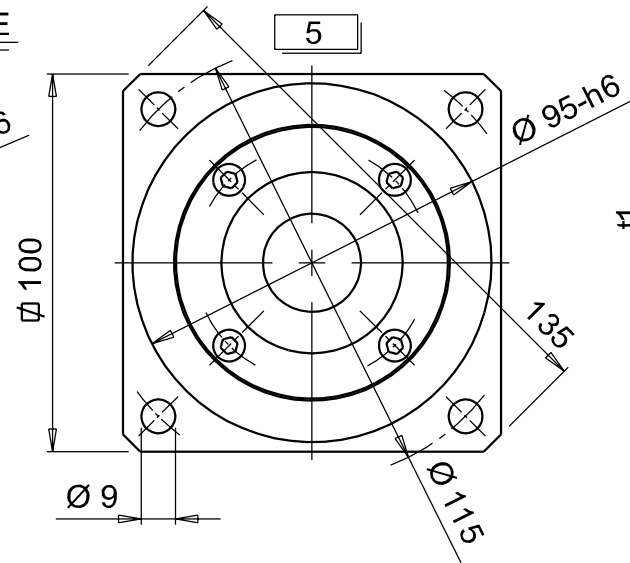
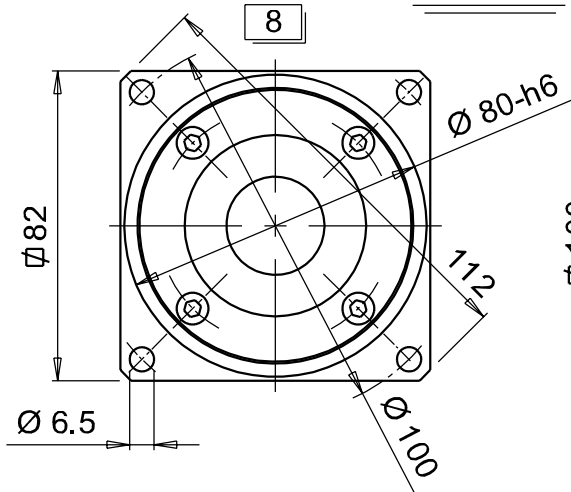
SMBA82 - 3 Nm

(Disposizione 2)

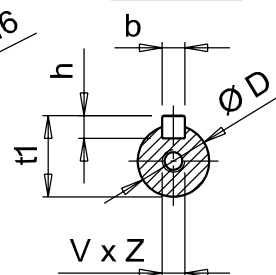
Tolleranze generali : UNI EN 22768 - f K
General Tolerances :



FLANGE



ALBERO



DIMENSIONI ALBERO							
① Pos.	C x D* _②		b x h		t1	V x Z	
00	23	11	4	4	12.5	M4	10
3	30	14	5	5	16	M5	12.5
4	40	19	6	6	21.5	M6	16

▲ L'applicazione di questa sporgenza è da considerarsi solo per coppie richieste <2 Nm

* E' il numero di identificazione del tipo di albero desiderato per l'ordinazione del motore. Seguito dalla "S" significa senza linguetta

	Parker Hannifin S.p.A. Divisione S.B.C.		Scala/Scale	Data / Date	Firma / Sign
	Via Gounod,1 - Tel. +39 02 66012459 20092 Cinisello Balsano (MI) - ITALY		Disegn. Drawing	10/09/02	G. Pagoni
		Contr. Check	10/09/02	F. Molaro	
		Modif. to Modify	08/06/04	REV.2	

Modifiche / Revisions	Disegn. / Description	Disegn. / Description	Disegn. / Description	Disegn. / Description	Disegn. / Description	Disegn. / Description
⑤	--	--	--	--	--	--
④	--	--	--	--	--	--
③	--	--	--	--	--	--
②	08/06/04	Rev.2	Spostato asterisco per posizione albero	G. Pagoni	F. Molaro	
①	12/12/03	Rev.1	Correzione disegno per errata indicazione posizione albero (erano 0, 1, 2)	M. Colandi	G. Pagoni	
Ref.	Data / Date	Rev.	Descrizione / Description	Eseg. / Exec.	Control. / Check	

Descrizione : Description : QUOTE D'INGOMBRO Tipo : Type : SMB A82 - DISP. 2	Dis N° / Draw N° QISMB A82\D2
File: H:\SMB\Quote d'ingombro\82\QISMB A82_D2.prt	Codice Code -
Modifiche o correzioni non eseguite con CAD sono da considerarsi NON ESECUTIVE, pertanto contestabili. Modifications or revisions not CAD executed must be considered NOT EXECUTIVE, therefore contestables	

Design, specifiche e dati contenuti in questo documento o riferimenti su questo disegno sono di proprietà della Divisione SBC, Parker Hannifin S.p.A. e non possono essere riprodotti, realizzati o utilizzati senza autorizzazione scritta dalla stessa. Drawings, specifications and details contained on or referred to in this drawing are proprietary to the SBC Division, Parker Hannifin S.p.A. and may not be reproduced, manufactured, or otherwise used without the written consent by the same.