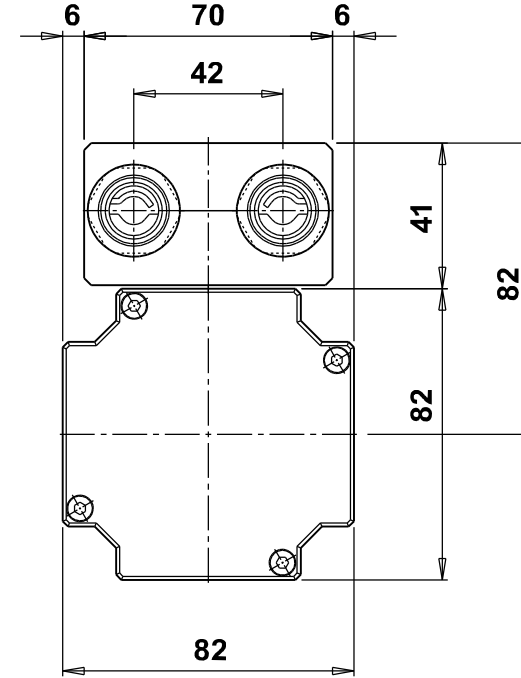
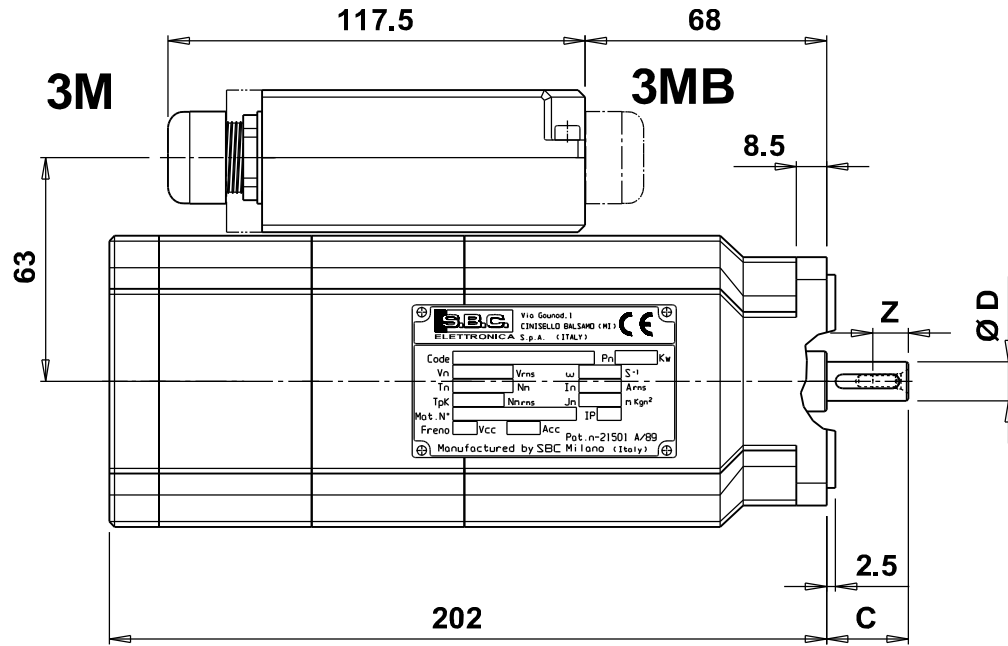


Disegni, specifiche e dati contenuti in questo documento o riferimenti su questo disegno sono di proprietà della Divisione SBC - Parker Hannifin S.p.A. e non possono essere riprodotti, realizzati o utilizzati senza autorizzazione scritta della stessa. Drawings, specifications and details contained on or referenced on this drawing are proprietary to the SBC Division, Parker Hannifin S.p.A. and may not be reproduced, manufactured, or otherwise used without the written consent by the same.

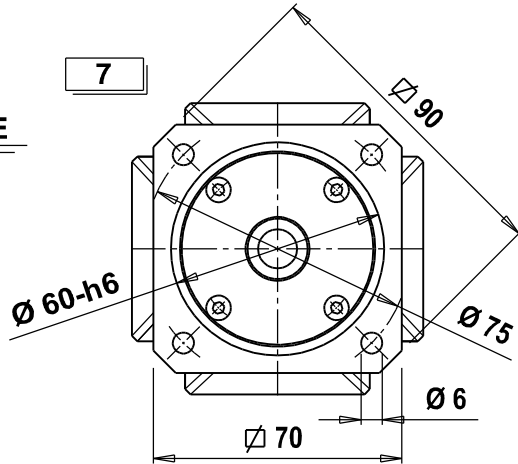
SMBA82 - 3 Nm

(Flange 7 - Layout 3M)

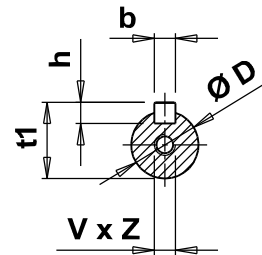
Tolleranze generali UNI EN 22768 - f K
General Tolerances:



FLANGE



SHAFT



SHAFT DIMENSIONS

Pos.	C x D _*		b x h		t1	V x Z	
0	23	11	4	4	12.5	M4	10
1	30	14	5	5	16	M5	12.5

▼ To employ only with shaft torques less than 2 Nm

* It is the shaft id. number required for the motor ordering. If followed by "S" letter means shaft without key.

Modifiche / Revisions

Ref.	Data / Date	Rev.	Descrizione / Description	Eseg./Esec.	Control./Check
5	--	--	--		
4	--	--	--		
3	--	--	--		
2	--	--	--		
1	--	--	--		

~	=	√
∇	=	6.3
∇	=	3.2
∇	=	0.8
∇	=	0.2
∇	=	0.2

Parker Hannifin S.p.A. Divisione S.B.C.	Scale/Scale	-	Disegn. / Drawing	16/11/02	Firma / Sign	
	INTERPRET PER ISO	Contr. / Check	16/11/02	Modif.to / Modify	-	REV. 0
Via Gounod, 1 - Tel. +39 02 66012459 20092 Cinisello Balsano (MI) - ITALY			Descrizione: DIMENSIONS Tipo: SMB A82 - FLANGE 7			Dis N° / Draw N°
File: H:\SMB\Quote d'ingonbro\82\QISMB A82 D3M-070 (English).prt			Modifiche o correzioni non eseguite con CAD sono da considerarsi NON ESECUTIVE, pertanto contestabili Modifications or revisions not CAD executed must be considered NOT EXECUTIVE, therefore contestables			QISMB A82 D3M-070 (English) Codice Code: -