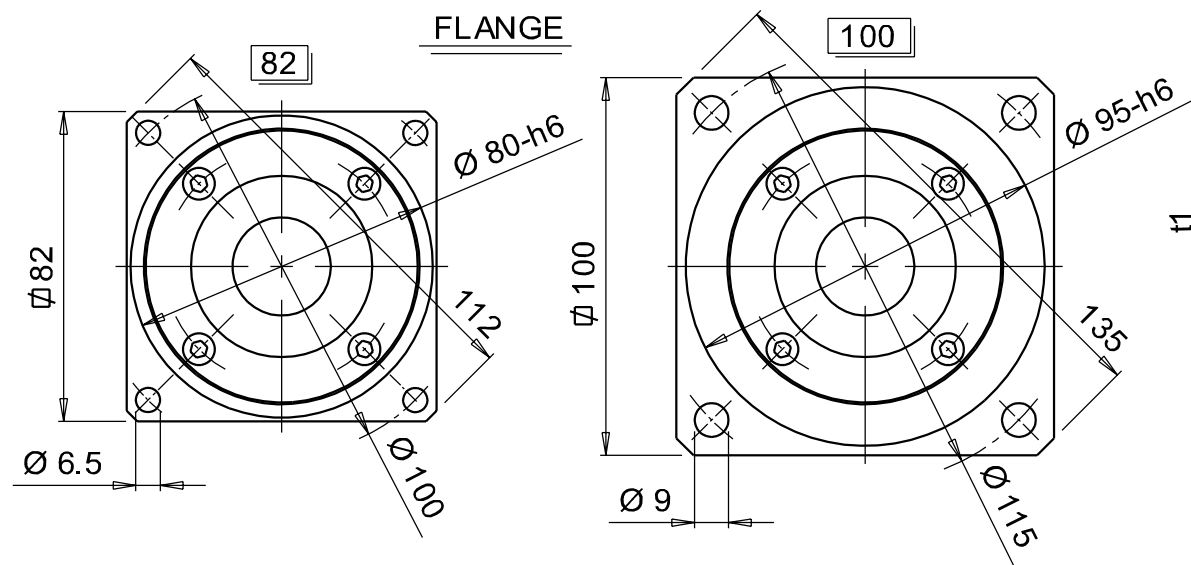
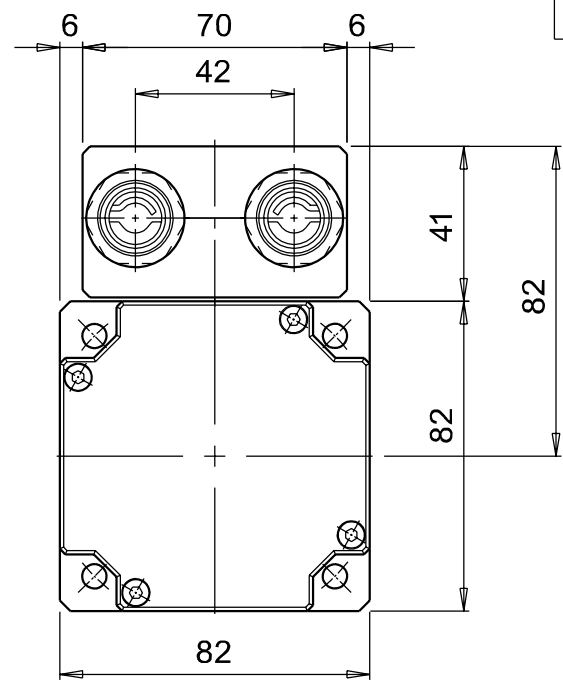
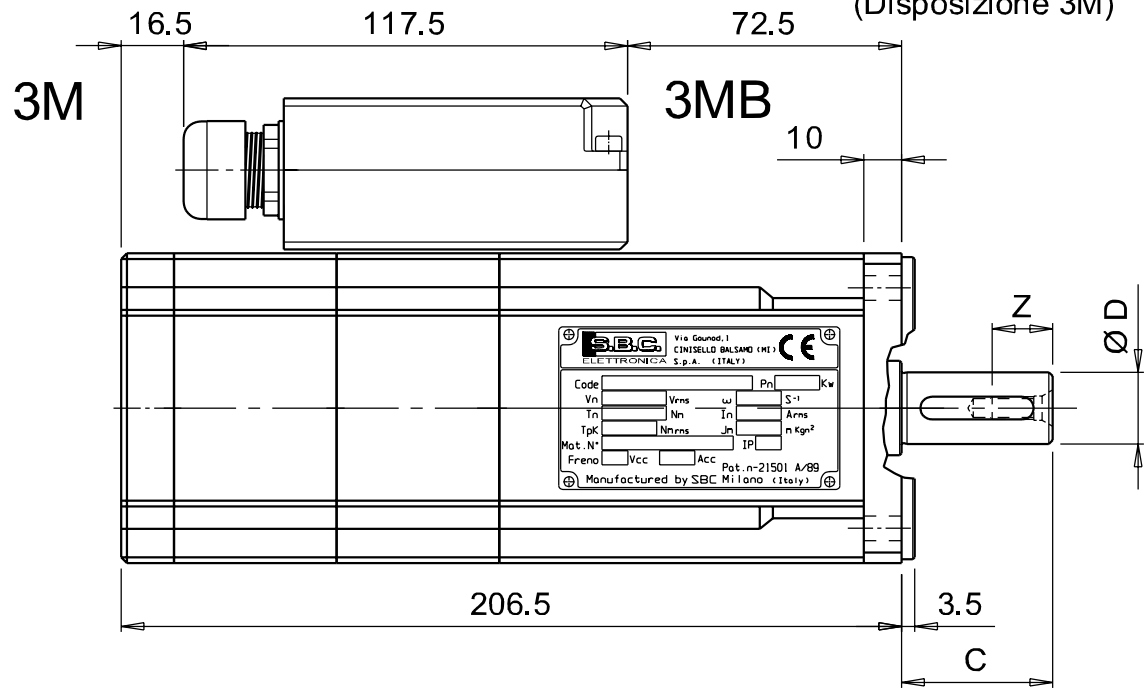


SMB A82 - 3 Nm

(Disposizione 3M)

Tolleranze generali : UNI EN 22768 - f K
General Tolerances :



DIMENSIONI ALBERO							
Pos.	C x D*		b x h		t1	V x Z	
00	23	11	4	4	12.5	M4	10
3	30	14	5	5	16	M5	12.5
4	40	19	6	6	21.5	M6	16

▲ L'applicazione di questa sporgenza è da considerarsi solo per coppie richieste ≤ 2 Nm

* E' il numero di identificazione del tipo di albero desiderato per l'ordinazione del motore. Seguito dalla "S" significa senza

Materiale/Material: - linguetta

Parker Hannifin S.p.A. Divisione S.B.C. Via Gounod,1 - Tel. +39 02 66012459 20092 Cinisello Balsamo (MI) - ITALY	Scala/Scale	Data / Date	Firma / Sign
	-	20/07/00	
Disegn. Drawing Contr. Check Modif.to Modify	20/07/00		
	16/02/01	REV. 2	

Modifiche / Revisions	Data / Date	Rev.	Descrizione / Description	Eseg. / Exec.	Control. / Check
⑤	--	--	--		
④	--	--	--		
③	--	--	--		
②	16/02/01	Rev. 2	CORRETTA IDENTIFICAZIONE ALBERO (00,3,4 ERA 0,1,2)		
①	24/07/00	Rev. 1	Determinato l'applicazione della sporgenza Ø1x23 per coppie richieste inferiori a 2 Nm		

Descrizione : Description : QUOTE D' INGOMBRO Tipo : Type : SMBA 82 - 3 Nm (Disp.3M) File :	Dis N° / Draw N° QISMB A82 \ D3M Codice Code : -
Modifiche o correzioni non eseguite con CAD sono da considerarsi NON ESECUTIVE, pertanto contestabili Modifications or revisions not CAD executed must be considered NOT EXECUTIVE, therefore contestables	

Disegni, specifiche e dati contenuti su questo documento o riferimenti su questo disegno sono di proprietà della Divisione SBC, Parker Hannifin S.p.A. e non possono essere riprodotti, realizzati o utilizzati senza autorizzazione scritta della stessa. Drawings, specifications and details contained on or referenced on this drawing are proprietary to the SBC Division, Parker Hannifin S.p.A. and may not be reproduced, manufactured, or otherwise used without the written consent by the same.