

ServoPac TT Guide d'installation



**Variateur numérique
pour moteurs AC
synchrones sinus**

**AVERTISSEMENT**

Ce manuel produit concerne une série de variateurs destinés à l'asservissement des moteurs AC synchrones sinus.

Autres documents associés :

- manuel **ServoPac TT - User Guide**
- manuel **ServoPac TT - Templates**
- manuel **ServoPac TT - Safe Torque Off**
- **Guide de démarrage rapide Gem Drive Studio** pour le paramétrage du variateur
- Manuel **EtherCAT® fieldbus interface** pour la version TT-ETH.
- Manuel **GDPS** pour l'utilisation du module d'alimentation GDPS.

Pour les instructions de stockage, d'utilisation après stockage, de mise en service ainsi que pour tous les détails techniques, la lecture du manuel d'utilisation est OBLIGATOIRE avant toute mise en œuvre.

L'accès à ce matériel ainsi que son utilisation doivent être strictement réservés au personnel qualifié ayant des connaissances approfondies de l'électronique et des systèmes d'entraînement à vitesse variable : norme EN 60204-1.

La conformité aux normes et à l'homologation **CE** n'est valable que si les appareils sont installés conformément aux recommandations de ce manuel. Le non-respect des recommandations et schémas de connexions est sous la responsabilité de l'utilisateur.



Tout contact avec les parties électriques, même après la mise hors tension de l'appareil, peut causer des blessures graves.

Après la mise hors tension de l'appareil, attendre 5 minutes avant d'effectuer toute manipulation sur le variateur (une tension résiduelle supérieure à plusieurs centaines de volts peut rester présente durant plusieurs minutes).

**ESD INFORMATION (ElectroStatic Discharge)**

Les variateurs TRANSTECHNIK sont conçus et fabriqués de façon à offrir la meilleure résistance possible aux effets des ESD. Cependant, ils contiennent des composants particulièrement sensibles qui peuvent être détériorés si les précautions adéquates ne sont pas respectées pendant le stockage et la manipulation des appareils.

STOCKAGE

- Les appareils doivent être stockés dans leur conditionnement d'origine.
- Une fois sortis de leur emballage, ils doivent être stockés en appui sur une de leur surface métallique plane sur un support dissipateur ou électrostatiquement neutre.
- Ne jamais mettre en contact les connecteurs du variateur avec des matériaux générateurs de potentiels électrostatiques (films plastiques, polyesters, moquettes...).

MANIPULATION

- En l'absence d'équipements de protections (chaussures ou bracelets dissipateurs), les appareils doivent être impérativement manipulés par le châssis métallique.
- Ne jamais entrer en contact avec les connecteurs.

**ELIMINATION**

Conformément aux exigences de la directive 2002/96/CE du Parlement Européen et du Conseil du 27 janvier 2003 relative aux déchets d'équipements électriques et électroniques, les appareils TRANSTECHNIK sont munis d'une étiquette autocollante sur laquelle figure le symbole d'une poubelle sur roues barrée d'une croix, représentée dans l'annexe IV de la directive 2002/96/CE. Ce symbole indique que, pour leur élimination, les appareils TRANSTECHNIK doivent faire l'objet d'une collecte sélective.

TRANSTECHNIK se dégage de toute responsabilité concernant des accidents corporels et matériels dus à des négligences, à des erreurs de manipulation ou à de mauvaises définitions de matériel.

TRANSTECHNIK se réserve le droit à toute modification technique destinée à l'amélioration de ses appareils.

Toute intervention sur les appareils qui n'est pas spécifiée dans le manuel entraînera l'arrêt immédiat de la garantie.

Sommaire

	PAGE
SOMMAIRE.....	3
CHAPITRE 1 - GENERALITES.....	6
1.1 - INTRODUCTION.....	6
1.2 - DESCRIPTION / CONFORMITE AUX NORMES.....	7
1.2.1 - Description sommaire.....	7
1.2.2 - Référence aux normes applicables : CE.....	8
1.3 - AUTRES DOCUMENTS.....	8
1.4 - DESIGNATION COMMERCIALE.....	9
1.5 - DESIGNATION COMMERCIALE DU KIT DE CONNECTEURS.....	9
1.6 - DESCRIPTION DES KITS DE CONNECTEURS.....	10
CHAPITRE 2 - SPECIFICATIONS.....	11
2.1 - DONNEES TECHNIQUES PRINCIPALES.....	11
2.1.1 - Variateur TT230/I.....	11
2.1.2 - Variateurs TT400/8 A et 20 A.....	12
2.1.3 - Variateurs TT400/45 et 100 A.....	13
2.1.4 - Caractéristiques techniques.....	13
2.1.5 - Spécifications de la version Cold Plate (tôle de refroidissement).....	16
2.2 - ENCOMBREMENTS ET EMLACEMENT DES CONNECTEURS.....	17
2.2.1 - Variateur TT230/I.....	17
2.2.2 - TT230 V : Gabarit de montage.....	18
2.2.3 - Variateur TT400/08 à 45 A.....	19
2.2.4 - Variateur TT400/100 A.....	21
2.2.5 - Variateur TT400/08 a 100 A Cold Plate.....	23
2.2.6 - TT400 V : Gabarit de montage.....	23
CHAPITRE 3 - ENTREES-SORTIES.....	25
3.1 - AFFICHAGE.....	25
3.1.1 - Identification des Leds.....	25
3.1.2 - Version TT-CAN : bus de communication CANopen.....	26
3.1.3 - Version TT-ETH bus de communication EtherCAT®.....	26
3.2 - ADRESSAGE VARIATEUR – SELECTION DE LA VITESSE DE TRANSMISSION.....	26
3.2.1 - Version TT-CAN : Bus de communication CANopen.....	26
3.2.2 - Version TT-ETH : Bus de communication EtherCAT®.....	26
3.3 - CONNECTEUR RESOLVEUR : X1.....	27
3.3.1 – X1 : connecteur de l'entrée résolveur transmetteur (Sub D 15 points femelle).....	27
3.3.2 – X1 : connecteur de l'entrée signaux SinCos (Sub D 15 points femelle).....	27
3.4 - CONNECTEUR ENTREES-SORTIES: X2.....	28
3.4.1 - Spécification des entrées logiques.....	29
3.4.2 - Spécification de la sortie logique « AOK+/- » (opto-relais sorties polarisées).....	29
3.4.3 - Spécification des sorties logiques OUT1 à OUT3.....	30
3.4.4 - Spécification des entrées analogiques ANA1+/- et ANA2.....	30
3.4.5 - Spécification des signaux de sortie codeur.....	31
3.4.6 - Spécification de la sortie analogique.....	31
3.5 - CONNECTEURS CODEUR : X3.....	32
3.5.1 - Connecteur X3 pour entree codeur incremental TTL & HES (Sub D HD 26 points femelle).....	32
3.5.2 - Connecteur X3 pour entree codeur incremental Sin/Cos & HES (SubD HD 26 points femelle).....	33
3.5.3 - Connecteur X3 pour entree codeur absolu Hiperface® (Sub D HD 26 points femelle).....	33
3.5.4 - Connecteur X3 pour entrée "Codeur SinCos absolu sur un tour" (Sub-D HD 26 points femelle).....	34

3.6 - CONNECTEURS BUS DE TERRAIN : X6 ET X7	35
3.6.1 - Version TT-CAN avec bus CANopen	35
3.6.2 - Version TT-ETH avec bus EtherCAT®.....	35
3.7 - CONNECTEUR LIAISON SERIE RS-232 : X5.....	35
3.7.1 - Version TT-CAN avec bus CANopen	35
3.7.2 - Version TT-ETH avec bus EtherCAT®.....	36
3.8 - CONNECTEUR DE L'ALIMENTATION AUXILIAIRE 24 VDC ET FREIN MOTEUR : X8	36
3.8.1 - Sortie frein moteur sur le variateur TT400.....	36
3.8.2 - Sortie frein moteur sur le variateur TT230.....	37
3.9 - CONNECTEURS PUISSANCE : X9 ET X10	38
3.9.1 - TT230 : X9	38
3.9.2 - TT400/45 A et 100 A: X9	38
3.9.3 - TT400/8 A et 20 A : X10	39
3.9.4 - tt 400/8 A et 20 A: X9.....	39
3.10 – BRANCHEMENT DE LA MASSE DU RESEAU.....	39
CHAPITRE 4 - CONNEXIONS.....	40
4.1 - SCHEMAS DE RACCORDEMENT	40
4.1.1 - TT230.....	40
4.1.2 - TT400/8 A et 20 A.....	42
4.1.3 - TT400/45 et 100 A	44
4.2 - BRANCHEMENT DES SORTIES ANALOGIQUES.....	46
4.2.1 - Branchement de l'entrée ANA1 avec une source de signal analogique différentiel.....	46
4.2.2 - Branchement de l'entrée ANA1 avec une source de signal analogique non différentiel....	46
4.2.3 - Branchement de l'entrée ANA2	46
4.3 - CONNEXIONS DES DIFFERENTS CAPTEURS	47
4.3.1 - Connexion à un résolveur : Connecteur X1 - Sub D 15 points femelle	47
4.3.2 - Connexion à un codeur Incrémental TTL : Connecteur X3 - 26 points femelle HD	47
4.3.3 - Connexion à un codeur incrémental TTL et capteur Hall : Connecteur X3 – 26 points femelle HD.....	47
4.3.4 - Connexion à un codeur Sin/Cos incrémental et capteur Hall : Connecteur X3- 26 points femelle HD.....	48
4.3.5 - Connexion à un codeur absolu Hiperface® : Connecteur X3 – 26 points femelle HD	48
4.3.6 - Configuration du variateur ServoPac TT en fonction « Axe électrique ».....	49
4.4 - ACCESSOIRES ET CONNEXIONS	50
4.4.1 - Connexion de la résistance de décharge interne	50
4.4.2 - Connexion de la résistance de décharge	51
4.4.3 - Branchement d'une batterie de sauvegarde.....	52
4.5 - CONNEXIONS A L'OUTIL LOGICIEL "GEM DRIVE STUDIO".....	52
4.5.1 - Connexion de la liaison serie sur le connecteur X5.....	52
4.5.2 - Connexion de la liaison série en multiaxe	52
4.5.2.1 - Variateur TT-CAN en configuration CANopen.....	52
4.5.2.2 - Variateur TT-ETH en configuration EtherCAT®	53
4.6 - IMPERATIFS DE CABLAGE	53
4.6.1 - Mise a la terre	53
4.6.2 - Reprise des blindages	54
4.6.3 - Reprise de blindage sur les connecteurs.....	54
4.6.4 - Câbles moteur, résolveur et codeur.....	55
4.6.5 - Câbles liaison serie et câbles de communication CAN	56
4.7 - PREMIERE MISE SOUS TENSION DU VARIATEUR.....	56
4.7.1 - Très important.....	56
4.7.2 - Brancher l'alimentation 24 Vdc	56
4.7.3 - Brancher l'alimentation de puissance 230 Vac.....	56
4.7.4 - Procedure de démarrage.....	56

CHAPITRE 5 - ANNEXES	57
5.1 - ADAPTATION A DIFFERENTS RESOLVEURS	57
5.2 - EXEMPLE D'ARMOIRE	58
5.3 – SYSTEME DE PRE-CHARGE.....	58
5.3.1 – Introduction	58
5.3.2 – Conseils d'intégration.....	59
5.4 - CALIBRAGE DU SYSTEME DE DECHARGE.....	59
5.4.1 – Introduction	59
5.4.2 – Méthode de définition du système de décharge.....	59
5.5 - MAINTENANCE	62
5.6 - CONDITIONS D'ENVIRONNEMENT DE SERVICE	62

Chapitre 1 - Généralités

1.1 - INTRODUCTION

Le module variateur entièrement numérique à commande PWM sinusoïdale de la série **ServoPac TT** est destiné à piloter des moteurs sans balai équipés d'un capteur de position.

L'interface de commande standard peut être :

- CANopen,
- EtherCAT®¹,
- analogique,
- émulation de moteur pas-à-pas,
- entrées/sorties logiques.

Des fonctions plus complexes sont implantées dans la gamme ServoPac TT :

- DS402 incluant capture de position,
- maître/esclave et axe électrique,
- positionneur, séquençement des mouvements.

Toutes les versions sont livrées en standard avec la fonction de sécurité intégrée **Safe Torque Off : STO SIL 2**.

Avec son encombrement très réduit, le variateur ServoPac TT est disponible :

- en version stand-alone ou multiaxe,
- en version standard avec convection forcée ou en traversée de cloison.

Les variateurs de la gamme ServoPac TT sont entièrement configurables afin de s'adapter facilement à différentes applications. Les deux versions d'appareils disponibles dans la gamme ServoPac TT sont décrites ci-dessous.

La version TT-CAN CANopen peut-être utilisée dans les applications suivantes :

- contrôle d'axes asservis par bus de terrain CANopen suivant le protocole de commande DS402,
- fonctionnement autonome en séquenceur de mouvements avec commande par E/S logiques,
- variateur de vitesse analogique classique avec consigne +/-10 V et sortie de position par émulation de signaux codeur A, B, Z,
- émulation de moteur pas-à-pas avec signaux de commande de type PULSE et DIR.

La version TT-ETH EtherCAT® peut-être utilisée dans les applications suivantes :

- contrôle d'axes asservis par bus de terrain EtherCAT® suivant le protocole de commande DS402,
- fonctionnement autonome en séquenceur de mouvement avec commande par E/S logiques.

Le logiciel de paramétrage et de configuration Gem Drive Studio permet une configuration rapide des variateurs de la gamme ServoPac TT en fonction de l'application visée ("Templates").

¹ EtherCAT® est une marque déposée et une technologie brevetée de la société Beckhoff Automation GmbH, Allemagne.

1.2 - DESCRIPTION / CONFORMITE AUX NORMES

1.2.1 - DESCRIPTION SOMMAIRE

Le variateur ServoPac TT contrôle directement le couple et la vitesse du moteur à partir des informations délivrées par un capteur de position à résolution élevée (**résolveur** ou **codeur**). La commutation de courant sinusoïdale générée à partir des informations délivrées par ce capteur de position à haute résolution assure un asservissement en couple/force sans à-coup.

Le variateur ServoPac TT peut être configuré pour différents types de capteurs de position. La configuration correspondant au type de capteur de position utilisé est sélectionnable par software et enregistrée dans le variateur.

- Avec un **capteur résolveur**, la valeur de position absolue du moteur sur un tour est disponible et le servo-moteur peut être mis immédiatement sous asservissement après la mise sous tension du variateur.
- Avec un **codeur incrémental seul**, il faut exécuter une procédure de calage du moteur (**Phasing**) à chaque mise sous tension du variateur avant l'asservissement du moteur.
- Avec un **codeur incrémental équipé de capteurs à effet Hall (HES)**, la procédure de calage du moteur n'est plus nécessaire et le servo-moteur peut être mis immédiatement sous asservissement après la mise sous tension du variateur.
- Avec un **codeur absolu simple tour, multi-tour ou linéaire**, utilisant le protocole de communication **HIPERFACE®**, et équipé de sorties incrémentales de type SinCos, le servo-moteur peut également être mis immédiatement sous asservissement après la mise sous tension du variateur.

Les modules variateurs ServoPac TT comportent leur propre convertisseur DC/DC qui génère les tensions nécessaires au fonctionnement de l'appareil à partir d'une source d'alimentation 24 Vdc +/- 15 %, généralement disponible sur les machines. Le fonctionnement sous alimentation auxiliaire assure le maintien des alimentations logiques du variateur lors de la coupure de l'alimentation puissance. Ainsi, la sortie position peut être conservée sans avoir à faire de nouvelles initialisations machine. Une alimentation par batterie 24 Vdc, avec un câblage spécifique permet de sauvegarder la position même en cas de coupure de l'alimentation auxiliaire 24 Vdc. Ce câblage peut être réalisé pour utiliser le variateur en pseudo-absolu.

Un système de pré-charge de l'alimentation de puissance permet de limiter le courant d'appel à la mise sous tension.

L'encombrement extrêmement réduit du variateur ServoPac TT permet une intégration optimale dans les armoires de 200 mm de profondeur, connecteurs compris.

Tous les paramètres de commande sont programmables par liaison série de type RS-232 et sauvegardés dans une mémoire. Les fonctions d'auto-configuration et d'auto-réglage permettent une mise en route simple et rapide de l'appareil.

Le logiciel **Gem Drive studio**, compatible PC avec l'environnement WINDOWS®, permet de visualiser et de modifier facilement l'ensemble des paramètres du variateur.

Le logiciel **Gem Drive Studio** permet également de configurer rapidement le variateur ServoPac TT suivant l'application : **Variateur Analogique, Emulation de moteur pas-à-pas, Positionneur, etc....**

La fonction **Oscilloscope digital** incluse dans ce logiciel assure une mise en route simple et rapide du variateur.

L'outil logiciel **Gem Drive Studio** permet également le paramétrage et le diagnostic en configuration multiaxe.

1.2.2 - REFERENCE AUX NORMES APPLICABLES : CE

Compatibilité Electromagnétique

En accord avec la Directive 2004/108/EC, relative à la compatibilité électromagnétique, les actionneurs sont conformes aux normes de compatibilité électromagnétique applicables aux entraînements de puissance, référencées dans la norme EN 61800-3 - Partie 3, sur les "entraînements électriques de puissance à vitesse variable".

EMISSION

EN 61800-3:2004 – Partie 3 : Paragraphe 6, 4-2 (Equipement de catégorie C3 – tableaux 17 et 18 -).

IMMUNITÉ

EN 61000.4-2-3-4.5-6

Usage prévu : Deuxième environnement comprenant les lieux autres que ceux qui sont directement alimentés en électricité par un réseau public basse tension.

NOTA : Les zones industrielles et les locaux techniques sont des exemples de deuxième environnement.

Catégorie de l'équipement variateur : C3.

Sécurité :

73/23/CEE modifiée par la directive 93/68/CEE :

EN 61800-5-1 :

EN 60204-1 :

UL508C :

UL840 :

EN 61800-5-2 :

Directive basse tension

Exigences de sécurité Electrique, Thermique et Energétique

Sécurité des machines : équipement électrique des machines

Equipements de conversion de puissance

Coordination de l'isolation des équipements électriques

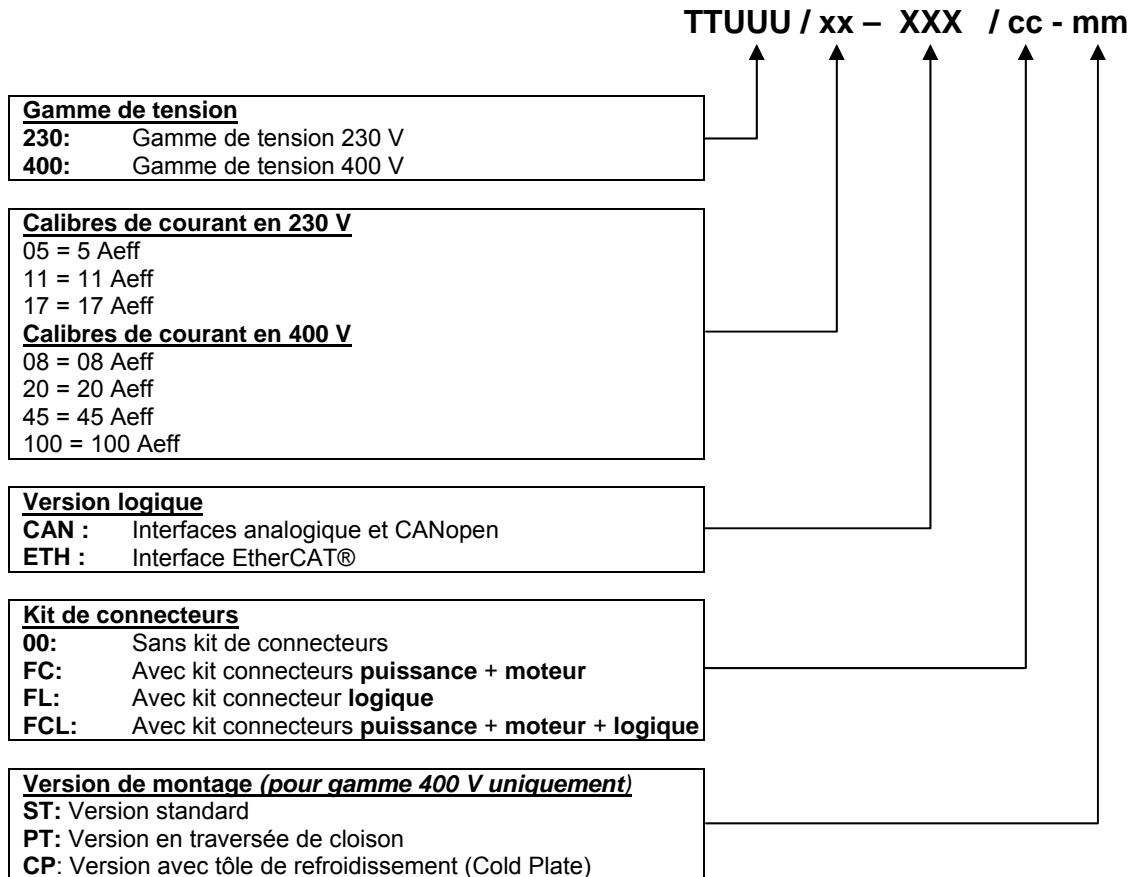
Entraînement électrique de puissance à vitesse variable :

Exigences de sécurité - Fonctionnelle

1.3 - AUTRES DOCUMENTS

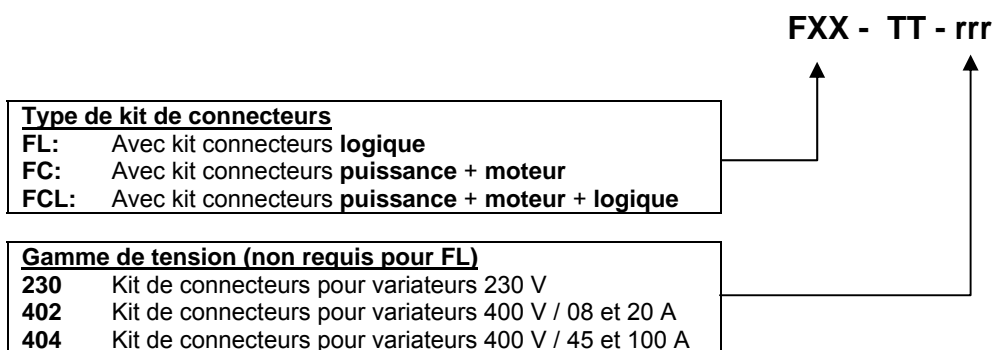
- ServoPac TT - User Guide
- ServoPac TT - Safe Torque Off
- ServoPac - Templates
- Guide de démarrage rapide Gem Drive Studio
- Manuel "EtherCAT® Fieldbus Interface"
- Manuel **GDPS** du module d'alimentation

1.4 - DESIGNATION COMMERCIALE



1.5 - DESIGNATION COMMERCIALE DU KIT DE CONNECTEURS

Si le kit de connecteur fait l'objet d'une commande différente de celle du variateur, utiliser la référence suivante :



1.6 - DESCRIPTION DES KITS DE CONNECTEURS

TT-FC

X8 : connecteur 5 points pour alimentation auxiliaire 24 Vdc et relais de câblage pour le frein moteur.

X9 : connecteur de l'alimentation puissance pour réseau et moteur.

X10 : connecteur de l'alimentation puissance réseau pour TT400/8 et 20 A.

TT-FL

X1 : connecteur mâle 15 points Sub D pour le résolveur avec capot conducteur adéquat.

X2 : connecteur femelle 26 points Sub D HD pour les entrées/sorties logiques avec capot conducteur adéquat.

X3 : connecteur mâle 26 points Sub D HD pour le codeur avec capot conducteur adéquat.

X5 : connecteur femelle 9 points Sub D pour la liaison série avec capot conducteur adéquat.

TT-FCL

X1 : connecteur mâle 15 points Sub D pour le résolveur avec capot conducteur adéquat.

X2 : connecteur femelle 26 points Sub D HD pour les entrées/sorties logiques avec capot conducteur adéquat.

X3 : connecteur mâle 26 points Sub D HD pour le codeur avec capot conducteur adéquat.

X5 : connecteur femelle 9 points Sub D pour la liaison série avec capot conducteur adéquat.

X8 : connecteur 5 points pour alimentation auxiliaire 24 Vdc et relais de câblage pour le frein moteur.

X9 : connecteur de l'alimentation puissance pour réseau et moteur.

X10 : connecteur de l'alimentation puissance réseau pour TT400/8 et 20 A.

Chapitre 2 - Spécifications

2.1 - DONNEES TECHNIQUES PRINCIPALES

2.1.1 - VARIATEUR TT230/I

Présentation	Stand-alone
Version de refroidissement	Convection forcée (standard)
Tension d'alimentation de puissance ⁽¹⁾	110 à 230 Vac +/- 10% monophasé 50 - 60 Hz Privilégier un régime de neutre à la terre avec tension phase-terre équilibrée
Seuil de sous-tension ⁽¹⁾	100 Vdc
Seuil de freinage ⁽¹⁾	390 Vdc
Seuil de surtension ⁽¹⁾	430 Vdc
Filtre CEM sur l'alimentation puissance réseau	Intégré dans le variateur
Tension de sortie phase-phase moteur	95 % de la tension réseau
Système de décharge sur résistance intégré	100 R / 35 W
Résistance de décharge extérieure	Résistance extérieure minimale : 50 Ω Référence de commande TRANSTECHNIK : dp 50/200
Inductance minimale entre phases ⁽¹⁾	1 mH
Tension d'alimentation auxiliaire isolée galvanique	24 Vdc +/- 15 % - 300 mA (sans frein moteur)
Filtre de mode commun sur l'alimentation auxiliaire	Intégré dans le variateur

⁽¹⁾ Ces valeurs correspondent à la configuration par défaut du variateur. Pour des tensions de service inférieures, voir l'annexe "Tension de service basse".

CALIBRES DES COURANTS DE SORTIE

MODELE	I _{max} de sortie pour 1 s (A _{eff}) +/- 5 % (230 VAC)	I _{nom} de sortie (A _{eff}) (230 VAC)	Pertes Joule à courant nominal (W)	I _{nom} d'entrée (A _{eff}) (230 VAC 60 Hz)	Fusibles de protection max. circuit de ligne agréés A60Q	Puissance de courts-circuits du réseau
TT230/5	5	2,5	20	4,3	10 A	5 kA
TT230/11	11	5,5	40	9,5	15 A	5 kA
TT230/17	17	8,5	65	14,7	20 A	5 kA

Température ambiante maximale : 40°C.

RESTRICTION DE PUISSANCE D'UTILISATION



Puissance efficace continue garantissant une durée de vie des condensateurs de 20 000 heures :

- 650 W pour les calibres 230/05 et 11,
- 1000 W pour le calibre 230/17.

Remarque

Dans les applications de puissance continue supérieure, il faut soit ajouter des condensateurs externes (réf. CAPABOX 230), soit connecter en parallèle les bus DC (cf. note d'application "DC bus interfacing")

2.1.2 - VARIATEURS TT400/8 A ET 20 A

Présentation	Standalone
Versions de refroidissement	- convection forcée (standard) - traversée de cloison - tôle de refroidissement (Cold Plate)
Tension d'alimentation de service en fonction des paramètres du variateur	230 à 480 Vac +/- 10 % triphasé 50 - 60 Hz Privilégier un régime de neutre à la terre avec tension phase-terre équilibrée.
Seuil de sous-tension ⁽¹⁾	210 Vdc
Seuil de freinage ⁽¹⁾	790 Vdc
Seuil de surtension ⁽¹⁾	910 Vdc
Filtre CEM sur alimentation puissance réseau	Intégré au variateur
Tension de sortie phase-phase moteur	95 % de la tension réseau
Résistance de décharge intégrée	400 R / 35 W
Résistance de décharge externe	Résistance extérieure minimale : 50 Ω Référence de commande TRANSTECHNIK : dp 50/200
Inductance minimale entre phases ⁽¹⁾	2 mH
Tension d'alimentation auxiliaire isolée galvanique	24 Vdc +/-15% - 300 mA (sans frein moteur)
Filtre de mode commun sur l'alimentation auxiliaire	Intégré au variateur

⁽¹⁾ Ces valeurs correspondent à la configuration par défaut du variateur. Pour des tensions de service inférieures, voir l'annexe "Tension de service basse".

CALIBRES DES COURANTS DE SORTIE

MODELE	I _{max} de sortie pour 1 s (A _{eff}) +/-5 % (480 VAC)	Inom de sortie (A _{eff}) (480 VAC)	Pertes Joule à courant nominal (W)	Inom d'entrée (A _{eff}) (480 VAC 60 Hz)	Fusibles de protection max. circuit de ligne agréés A60Q	Puissance de courts-circuits du réseau
TT400/8	8	4	65	4	10 A	5 kA
TT400/20	20	10	155	10	15 A	5 kA

Température ambiante maximale : 40°C.

2.1.3 - VARIATEURS TT400/45 ET 100 A

Présentation	Multiaxe
Versions de refroidissement	- convection forcée (standard) - traversée de cloison
Tension d'alimentation de service en fonction des paramètres du variateur	100 à 680 V _{DC}
Seuil de sous-tension ⁽¹⁾	210 Vdc
Seuil de surtension ⁽¹⁾	910 Vdc
Filtre CEM sur alimentation puissance réseau	Externe
Tension de sortie phase-phase moteur	95 % × U _{DC} /√2 Vrms
Inductance minimale entre phases ⁽¹⁾	2 mH
Tension d'alimentation auxiliaire isolée galvanique	24 Vdc +/-15% - 500 mA (sans frein moteur)
Filtre de mode commun sur l'alimentation auxiliaire	Intégré au variateur

⁽¹⁾ Ces valeurs correspondent à la configuration par défaut du variateur. Pour des tensions de service inférieures, voir l'annexe "Tension de service basse".

CALIBRES DES COURANTS DE SORTIE

TYPE	I _{max} de sortie pour 1 s (Arms) +/-5 % (480 V _{AC})	Inom de sortie (Arms) (480 V _{AC})	Pertes Joules à courant nominal (W)	Inom d'entrée (Arms) (680 V _{DC})
TT400/45	45	22,5	345	27,5
TT400/100	100	35	535	42,9

Température ambiante maximale : 40°C.

2.1.4 - CARACTERISTIQUES TECHNIQUES

Boucles d'asservissement: courant, vitesse, position	Numériques
Capteur position	Résolveur transmetteur Pistes Sin et Cos Codeur incrémental (signaux TTL ou SinCos) Codeur incrémental + capteurs à effet Hall Codeur SinCos absolu sur un tour Codeur absolu Hiperface®
Protections puissance	Voir § 3.1.1 – Identification des Leds
Fréquence de découpage	8 kHz
Entrée analogique 1	+/-10 V (résolution 12 bits)
Entrée analogique 2	0 à +/-10 V (résolution 12 bits)
Régulateurs de vitesse et de position	Période d'échantillonnage de 0,5 ms Système anti-saturation de l'intégrateur Filtre anti-résonance Gains numériques ajustables
Bande passante boucle de vitesse	Fréquence de coupure sélectionnable pour déphasage 45° : 50 Hz (basse), 75 Hz (moyenne) ou 100 Hz (élevée)

Bande passante boucle de courant	Fréquence de coupure pour déphasage 45° : 500 Hz (basse) ou 1000 Hz (élevée)
Vitesse max. moteur	Ajustable de 100 tr/min à 25 000 tr/min
Temps de réaction du variateur (délai d'initialisation avant mise en route du PWM)	TT230 : 6,25 ms TT400 : 20 ms
Sortie de position pseudo-codeur sur version CANopen. Pas de sortie pseudo-codeur disponible sur la version EtherCAT®	Deux voies en quadrature A et B + 1 top Zéro par tour. Transmetteur de ligne de type RS-422 : 20 mA/sortie Résolution programmable de 64 ppt à 16384 ppt (en fonction de la vitesse maximale du moteur) Fréquence d'impulsions max. : 437 kHz Précision en minutes d'arc = (8 + 5400/résolution) <u>N.B</u> : la précision de position totale doit prendre en compte la précision du résolveur utilisé.
Entrée résolveur	Sélectionnable par software : Résolveur transmetteur Fréquence d'excitation : 8 kHz Courant de sortie max. = 30 mA Rapport de transformation : 0,3 à 0,5 (réglage en usine pour les autres valeurs) Signaux SinCos : 1 Vcc à 4 Vcc
Entrée codeur	Sélectionnable par software : Signaux A et B en quadrature + 1 top zéro Z par tour Récepteur de ligne RS-422 Fréquence max. des impulsions codeur : 1 MHz Résolution: 500 à 10 ⁶ ppr Codeur incrémental Sin/Cos Type Sin/Cos Heidenhain 1 Vcc ou compatible Fréquence de signal max. : 200 kHz Résolution: 500 à 10 ⁶ ppr Facteur d'interpolation : 256 Codeur Sin/Cos absolu sur un tour Heidenhain ERN 1085 ou compatible Fréquence de signal max. : 200 kHz Résolution: 512 to 2048 ppr Facteur d'interpolation : 256 Hiperface® standard avec voies SinCos Fréquence de signal max. : 200 kHz Résolution: 16 to 2048 ppr Facteur d'interpolation : 256
Entrées Pulse & Direction	Reconfiguration par software de 2 entrées logiques pour émulation de moteur pas-à-pas. 3 canaux sélectionnables : - logique 24V optocouplée (fréquence max. d'impulsion 10 kHz) - 5 V à 24 V non optocouplé (fréquence max. d'impulsion 50 kHz) - Récepteur différentiel RS422 (fréquence max. d'impulsion : 1 MHz) - Résolution (pas par tour moteur) : programmable
Entrée capteurs à effet Hall	Tension logique positive 5 V à 24 V acceptée. Tension d'alimentation externe des capteurs nécessaire si différente de 5 V. Détection d'erreur des séquences de capteurs Hall.

7 entrées logiques opto-isolées	5 entrées logiques configurables par l'outil logiciel 2 entrées dédiées à la fonction STO (Safe Torque Off)
Sortie Var Prêt	Relais "OptoMos" : sortie ouverte si défaut U _{max} = 50 V, I _{max} = 300 mA
Sortie frein moteur	TT230 : non disponible / utilisation de la sortie numérique TT400/08 à 20 A : 24 Vdc / 1,5 A TT400/45 à 100 A : 24 Vdc / 2,5 A
3 sorties logiques paramétrables	Type PNP « high side » 24 Vdc, max. 300 mA
Sortie analogique	2,5 V +/-2,5 V, résolution : 8 bit, charge : 10 mA, linéarité : 2 %. Filtre passe-bas : 160 Hz, signal de sortie programmable : tous les objets peuvent être configurés.
Visualisation des défauts	LEDs en face avant + diagnostic par liaison série ou bus CAN
Paramétrage moteur et application	- Liaison série RS-232 ou - Liaison par bus sous protocole de communication CANopen
Interface CAN	Protocole CANopen (DS301 . DSP402)
Interface EtherCAT®	Voir manuel "EtherCAT® Fieldbus Interface"
Fonctions automatiques	Adaptation du variateur au moteur (AUTOPHASING) Réglage des asservissements (AUTO-TUNING)
MTBF (temps moyen entre pannes)	100.000 heures
Température ambiante maximale :	- fonctionnement : +5° C à +50° C : à partir de 40° C, le courant nominal doit être réduit de 3 % par degré Celsius supplémentaire - stockage : -20° C à +70° C
Altitude	1000 m
Humidité	< 50 % à 40° C et < 90 % à 20° C : norme EN 60204-1 Condensation non autorisée (stockage et fonctionnement)
Refroidissement	Ventilation naturelle ou ventilation forcée en fonction du calibre de courant. Assurer une aération naturelle sans entrave : pas d'obturation des ouïes d'aération hautes et basses
Environnement	Châssis ouvert à monter dans une armoire protégeant le variateur de poussières conductrices et de la condensation (environnement avec degré de pollution 2) et conformément aux conditions de température ambiante.
Position de montage	Verticale
Poids	TT230/05 à 17 : 1.5 kg TT400/08 et 20 : 2,2 kg TT400/45 : 2,4 kg TT400/100 : 3,3 kg

2.1.5 - SPECIFICATIONS DE LA VERSION COLD PLATE (TOLE DE REFROIDISSEMENT)

La transmission de chaleur est effectuée par un radiateur externe pouvant fonctionner avec des techniques différentes (air, liquide, ...).

Le fonctionnement correct du variateur doit répondre aux exigences suivantes :

- la surface de contact entre le variateur et le radiateur doit être au moins identique aux dimensions de la tôle du variateur,
- la planéité du radiateur doit être meilleure que 0,05 mm sur la surface arrière du variateur.
- la température du variateur ne doit jamais dépasser 70°C.
- température ambiante maximale :
 - o 50°C
 - o à partir de 40°C, le courant nominal doit être réduit de 3 % par degré Celsius.
- le tableau suivant résume les valeurs maximales de la résistance du radiateur :

Courant continu du moteur (A)	Pertes (W) à 400 V _{AC}	R _{TH} (K/W)
4	56	≤ 0.55
10	140	≤ 0.22
22.5	314	≤ 0.10
35	489	≤ 0.06

Instructions de montage :

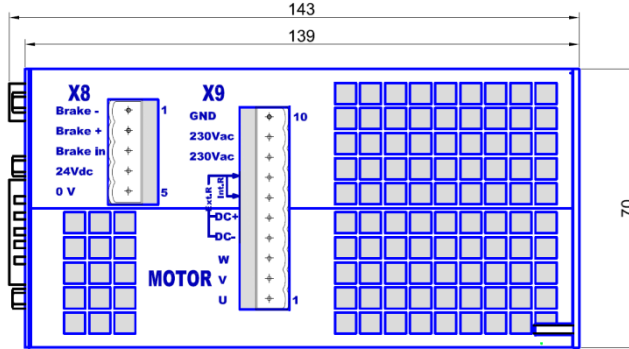
- nettoyer la surface de contact du radiateur avec de l'alcool,
- appliquer une interface thermique entre la tôle du variateur et le radiateur. Interfaces recommandées :
 - o une couche fine de pâte thermique sur le variateur (référence recommandée : RHODORSIL Paste 340).
 - o Interface thermique à changement de phase (référence recommandée : Bergquist, Hi-Flow 225F-AC, 150×50mm)
- fixer le variateur avec 4 vis et des rondelles dentelées.

2.2 - ENCOMBREMENTS ET EMPLACEMENT DES CONNECTEURS

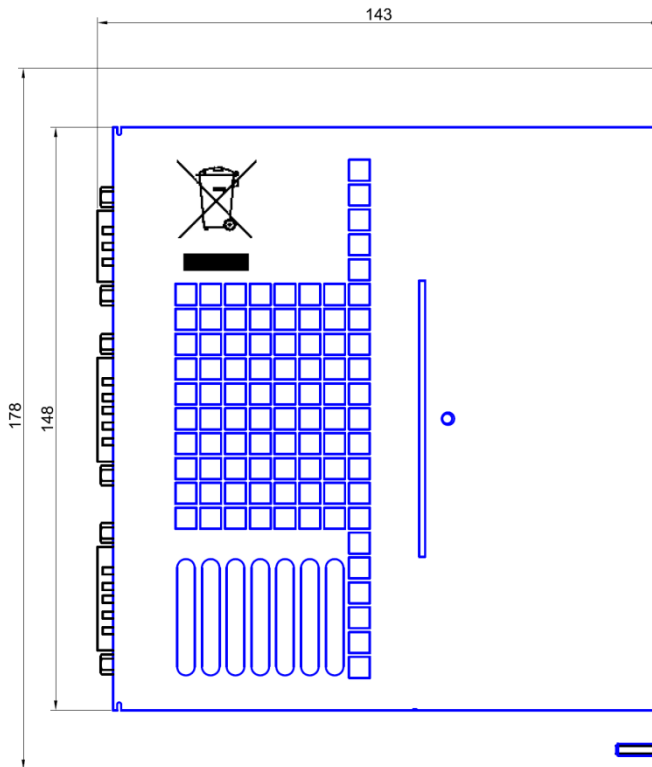
2.2.1 - VARIATEUR TT230/I

Dimensions en mm.

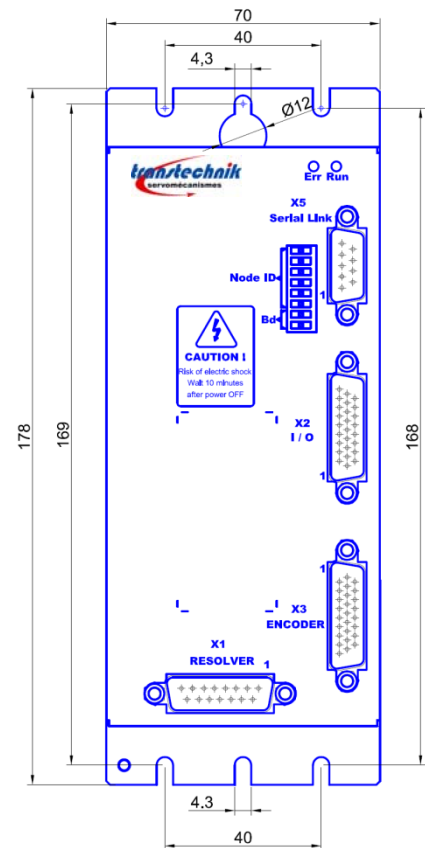
VUE DE DESSOUS



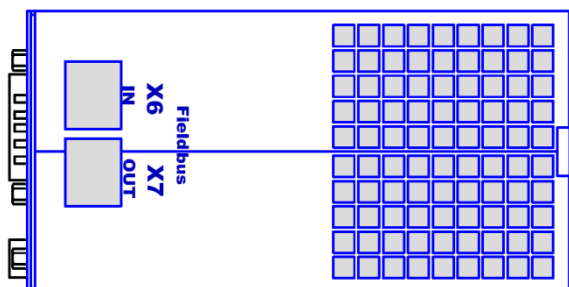
VUE DE COTE



VUE DE FACE



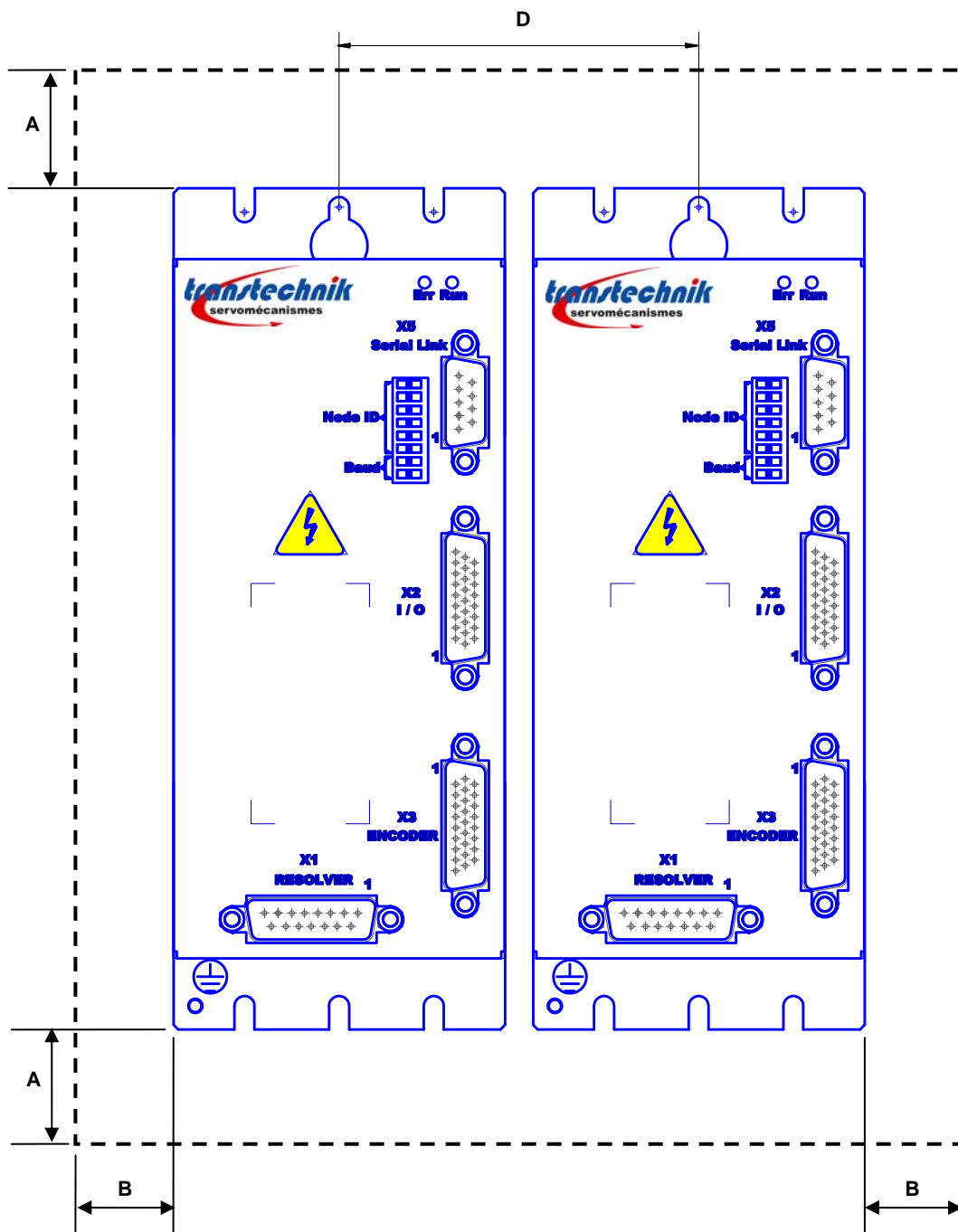
VUE DE DESSUS



2.2.2 - TT230 V : GABARIT DE MONTAGE

Dimensions en mm.

MONTAGE VERTICAL OBLIGATOIRE



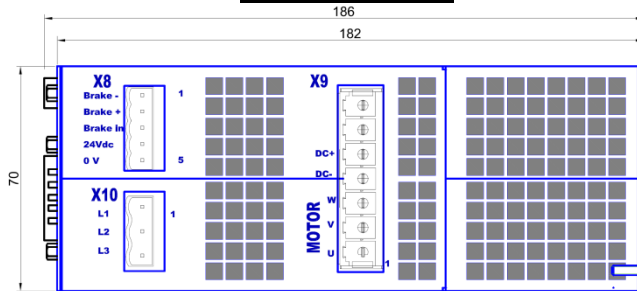
Description	Symbole	ServoPac TT
Espace minimum supérieur et inférieur	A	50
Espace minimum latéral	B	10
Pas recommandé	D	80

2.2.3 - VARIATEUR TT400/08 A 45 A

Dimensions en mm.

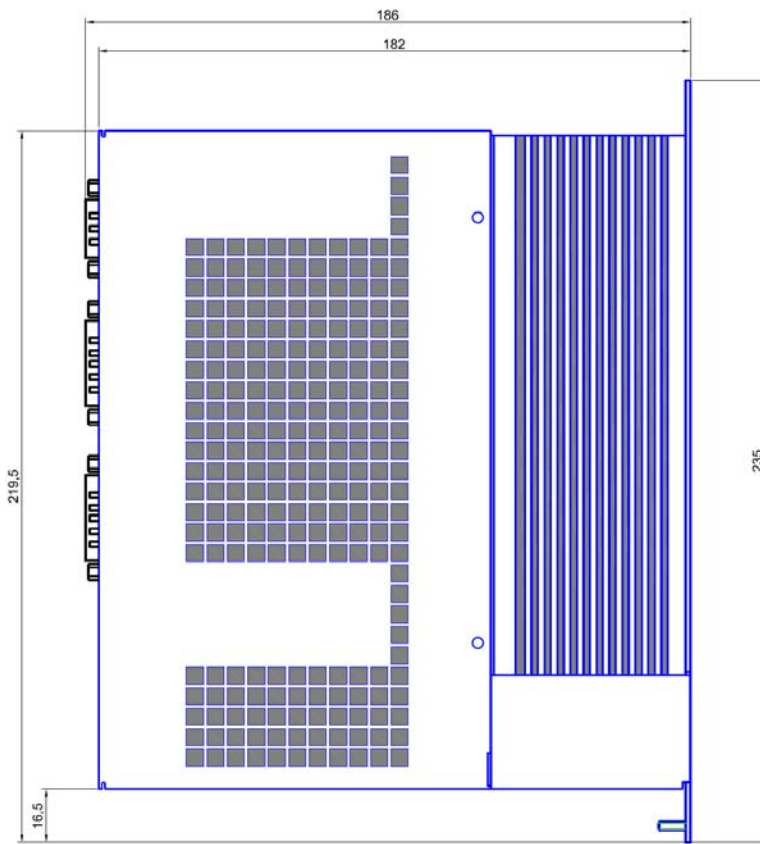
Version standard

VUE DE DESSOUS

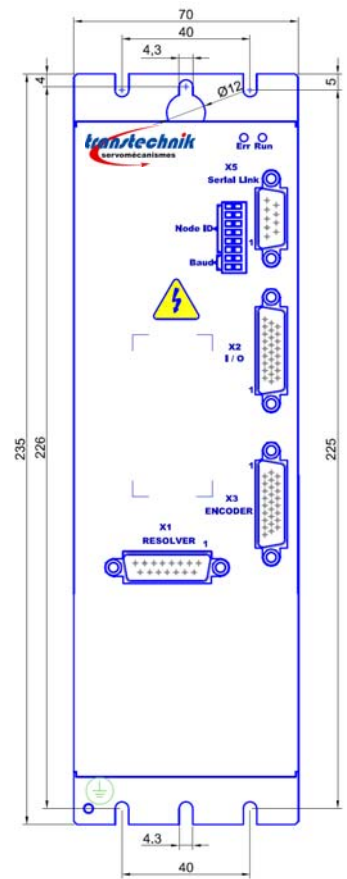


Remarque : le connecteur X10 n'est disponible que sur les variateurs de calibres de courant 8 A et 20 A.

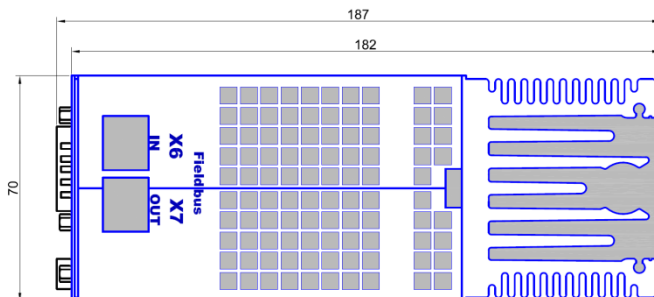
VUE DE COTE



VUE DE FACE

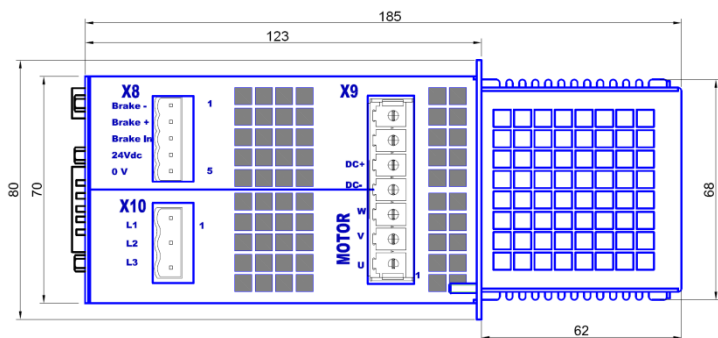


VUE DE DESSUS



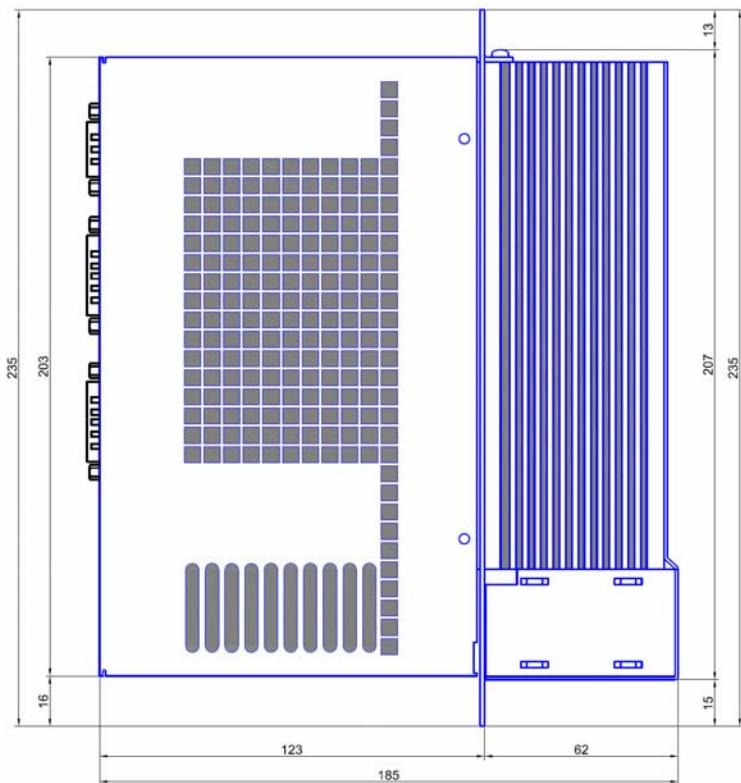
Version en traversée de cloison

VUE DE DESSOUS

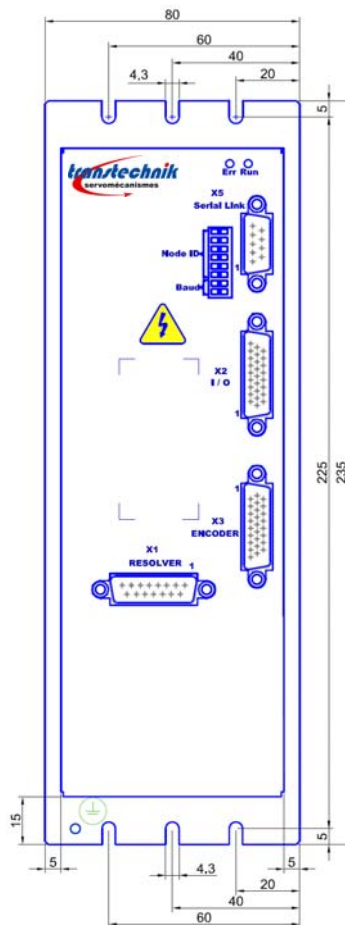


Remarque : le connecteur X10 n'est disponible que sur les variateurs de calibres de courant 8 A et 20 A.

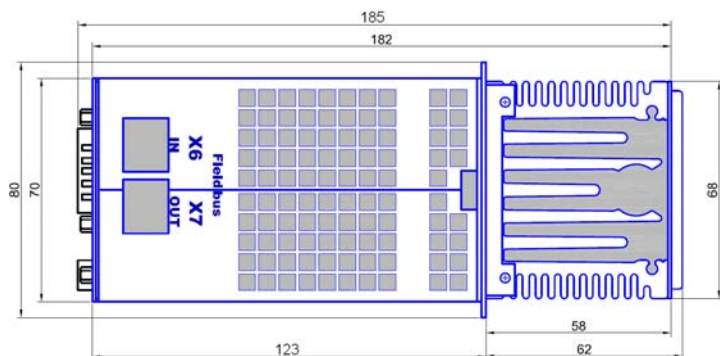
VUE DE COTE



FACE AVANT



VUE DE DESSUS

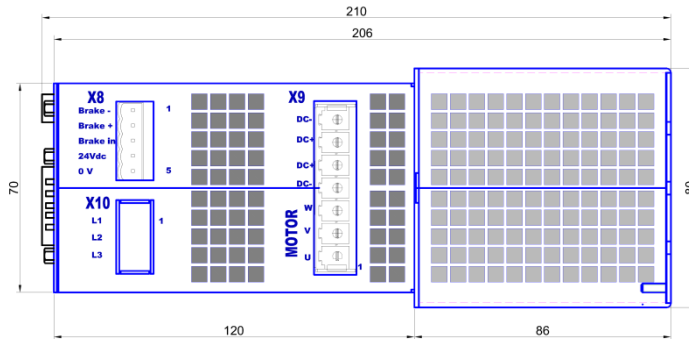


2.2.4 - VARIATEUR TT400/100 A

Dimensions en mm.

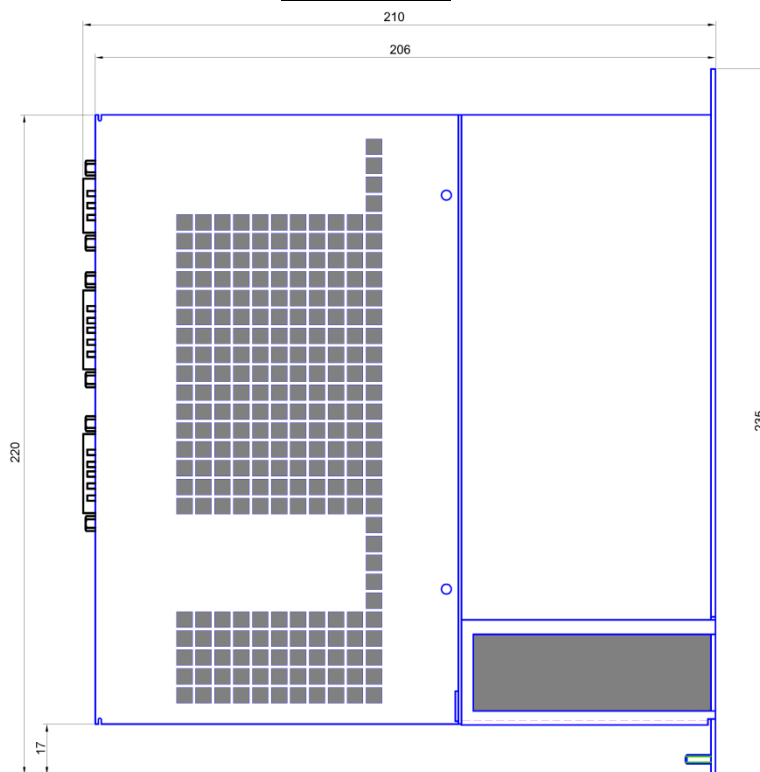
Version standard

VUE DE DESSOUS

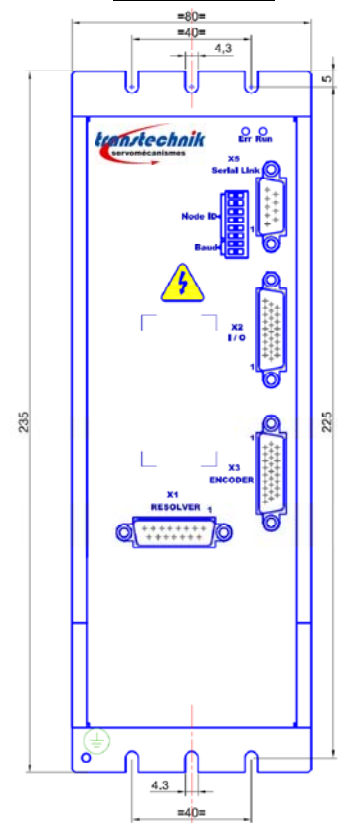


Remarque : le connecteur X10 n'est disponible que sur les variateurs de calibres de courant 8 A et 20 A.

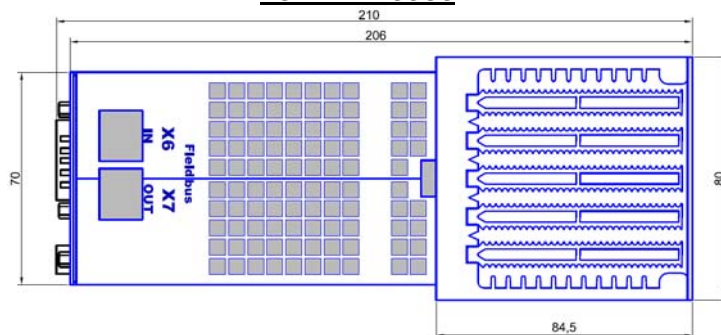
VUE DE CÔTÉ



VUE DE FACE

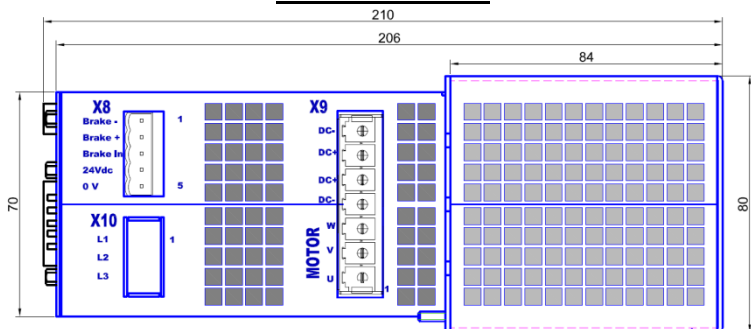


VUE DE DESSUS



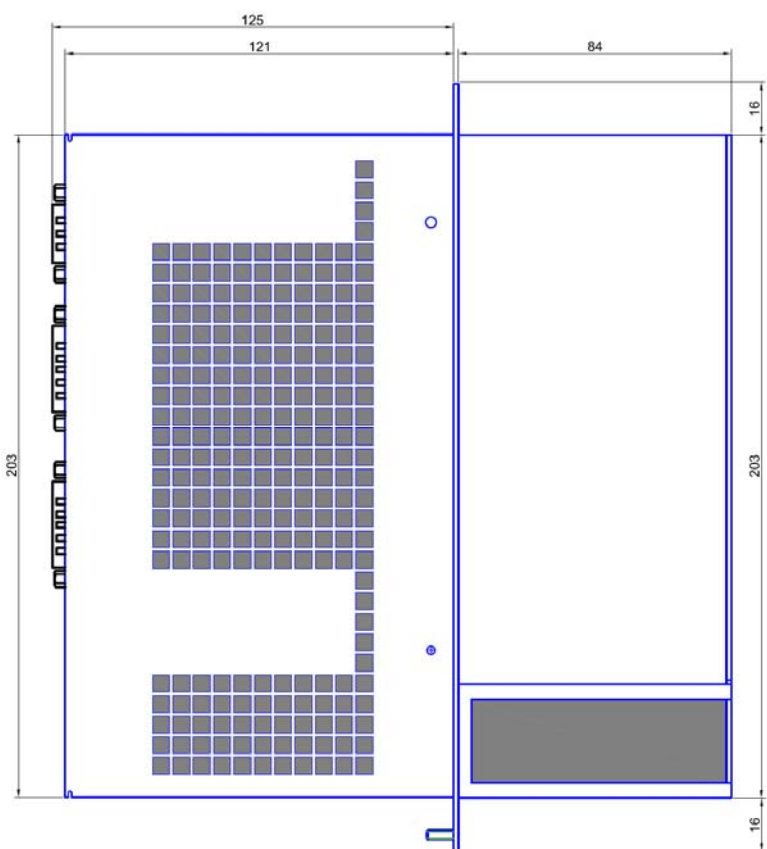
Version en traversée de cloison

VUE DE DESSOUS

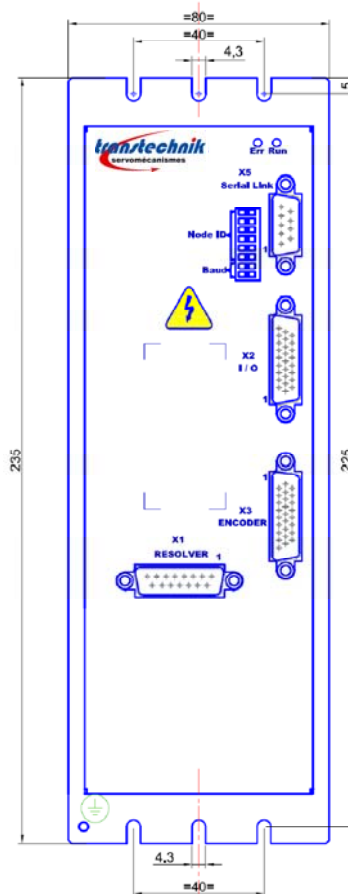


Remarque : le connecteur X10 n'est disponible que sur les variateurs de calibre de courant 8 A et 20 A.

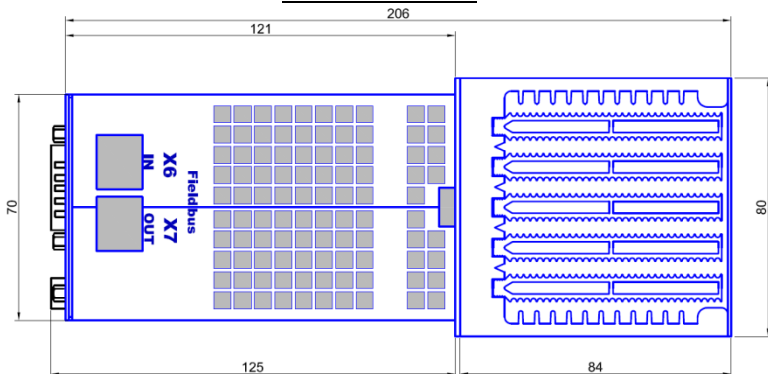
VUE DE COTE



VUE DE FACE



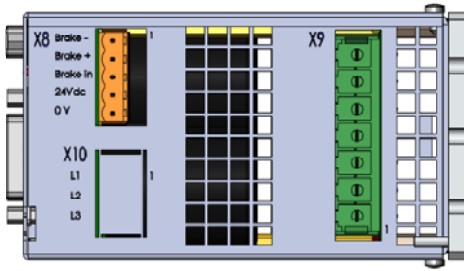
VUE DE DESSUS



2.2.5 - VARIATEUR TT400/08 A 100 A COLD PLATE

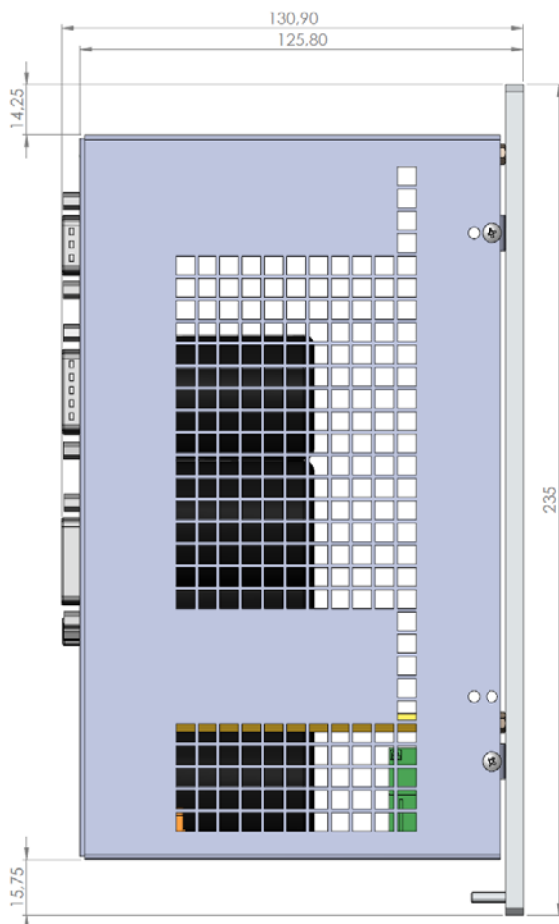
Dimensions en mm.

VUE DE DESSOUS

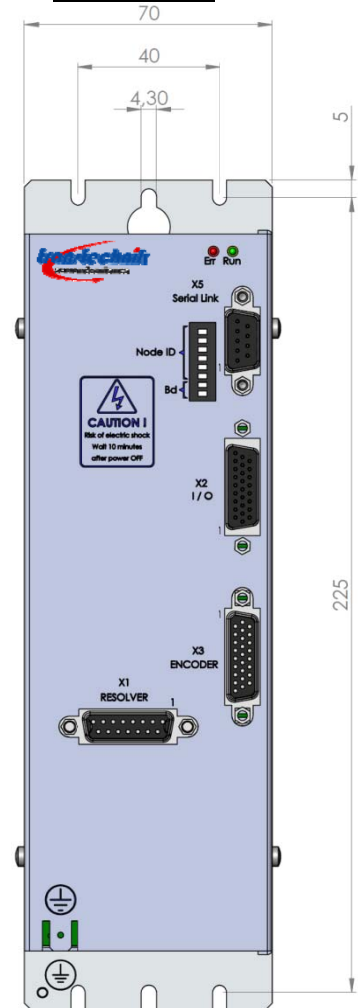


Remarque : le connecteur X10 n'est disponible que sur les variateurs de calibres de courant 8 A et 20 A.

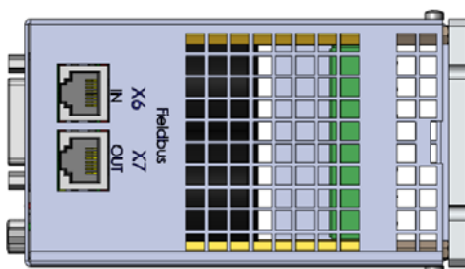
VUE DE COTE



VUE DE FACE



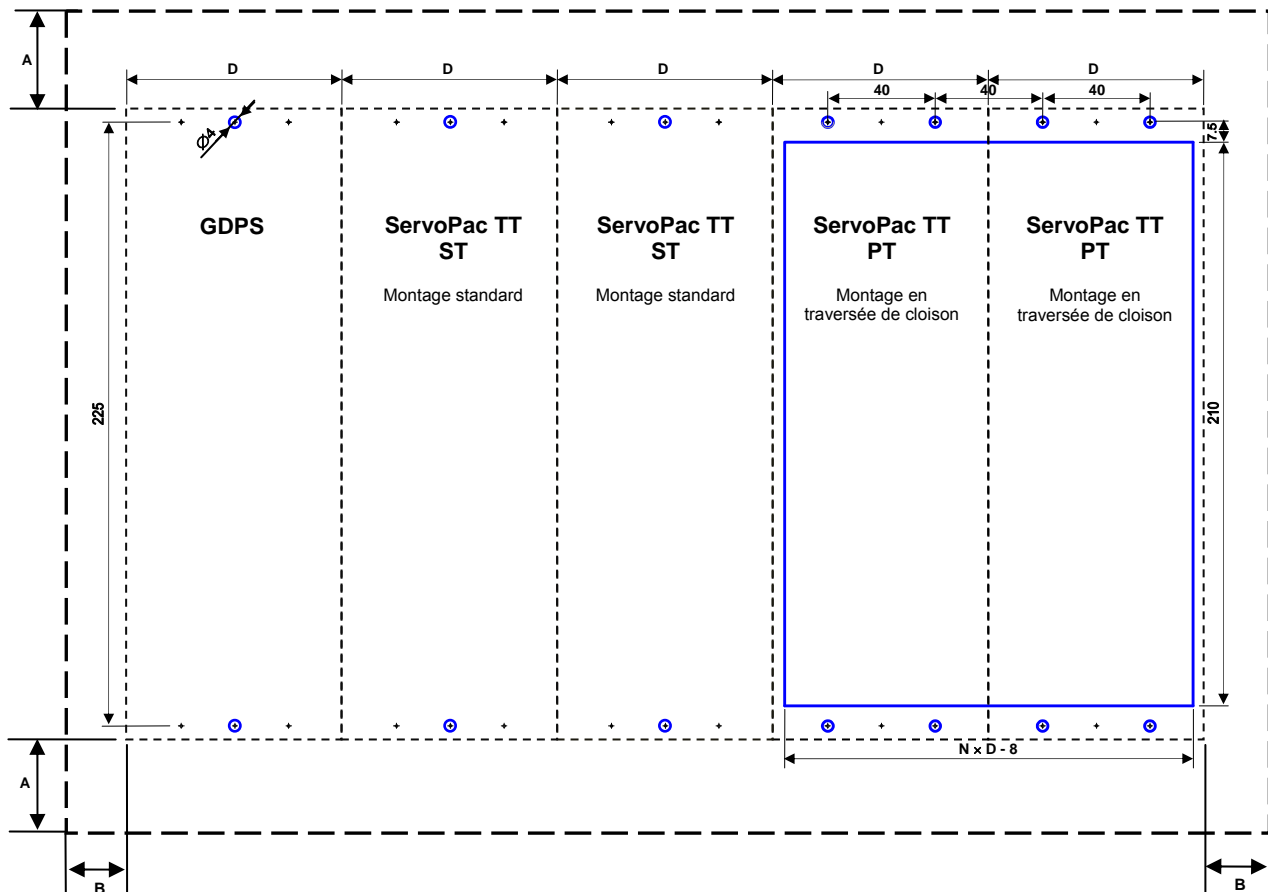
VUE DE DESSUS



2.2.6 - TT400 V : GABARIT DE MONTAGE

Dimensions en mm.

MONTAGE VERTICAL OBLIGATOIRE



Description	Symbole	ServoPac TT
Espace minimum supérieur et inférieur	A	50
Espace minimum latéral	B	10
Pas recommandé	D	80


Remarque


En raison des tolérances de largeur et des conditions thermiques, éviter de placer côte-à-côte deux variateurs TT400/100 A.

Chapitre 3 - Entrées-Sorties

3.1 - AFFICHAGE

3.1.1 - IDENTIFICATION DES LEDS

RUN (verte) 

ERROR (rouge) 

RUN : indique l'état de la connexion des bus de communication CANopen ou EtherCAT®, suivant la version.

ERROR : défauts regroupés sur la LED 'ERROR' : ces défauts sont codés et peuvent être visualisés à l'aide du logiciel de paramétrage, via la liaison série RS 232 ou par le bus CANopen.

LED **ERROR** éteinte en l'absence de défaut.

LED **ERROR** clignotante : indication défaut 'UNDERVOLTAGE' : absence de tension d'alimentation puissance.

LED **ERROR** allumée en permanence en présence d'un défaut.

La Led **ERROR** regroupe les défauts suivants :

- Surtension alimentation puissance.
- Alimentation logique 24 Vdc inférieure à 17.5 Vdc.
- Court-circuit phase moteur / terre.
- Système de décharge en court-circuit ou surchauffé, ou résistance de décharge en circuit ouvert.
- Court-circuit phase moteur / phase moteur, surtempérature du module de puissance, module IGBT défaillant.
- Déclenchement de la protection I²t.
- Défaut de comptage.
- Erreur de traînage de position.
- Dépassement vitesse réduite.
- Défaut mémoire EEPROM.
- Défaut d'exécution d'une procédure ("busy").
- Défaut offset de courant.
- Défaut sur-courant calibre de variateur.
- Défaut température moteur.
- Défaut « fil coupé » résolveur ou codeur.
- Défaut capteurs à effet Hall ou codeur absolu.

Remarques

L'apparition d'un quelconque de ces défauts à l'exception du défaut « "Undervolt.» entraîne :

- l'allumage continu de la Led rouge « Err »,
- la mise hors asservissement du variateur,
- la commande du frein moteur si une des sorties logiques est configurée en sortie frein,
- l'ouverture du contact de relais AOK. Ce relais doit être câblé comme indiqué dans les schémas de branchement du § 4.1 pour couper l'alimentation de puissance et respecter un arrêt de catégorie 0.

Le défaut « Absence tension puissance» (LED Err clignotante) entraîne :

- la mise hors asservissement du variateur,
- la commande du frein moteur.

3.1.2 - VERSION TT-CAN : BUS DE COMMUNICATION CANOPEN

RUN : CAN RUN LED indique le statut de la machine d'état NMT (cf. DS-301 – 9.52 NMT state machine) :

CAN RUN LED	STATUS	
FLASH	STOP	
CLIGNOTEMENT	PRE-OPERATIONNEL	
ON	OPERATIONNEL	

Voir « DR-303-3 Indicator specification » pour plus d'informations.

3.1.3 - VERSION TT-ETH BUS DE COMMUNICATION ETHERCAT®

Voir manuel *EtherCAT® Fieldbus interface*.

3.2 - ADRESSAGE VARIATEUR – SELECTION DE LA VITESSE DE TRANSMISSION

3.2.1 - VERSION TT-CAN : BUS DE COMMUNICATION CANOPEN

Chaque variateur du réseau devra être configuré avec une adresse unique. Un commutateur DIP8 accessible par l'utilisateur permet de configurer l'adresse variateur ainsi que la vitesse de communication du bus **CANopen**.

- Adressage (6 bits de sélection) :

Etat des curseurs						Adresse
6	5	4	3	2	1	
OFF	OFF	OFF	OFF	OFF	OFF	0
OFF	OFF	OFF	OFF	OFF	ON	1
OFF	OFF	OFF	OFF	ON	OFF	2
...
ON	ON	ON	ON	ON	ON	63

- Vitesse de communication (2 bits de sélection) :

Etat des curseurs		Vitesse
8	7	
OFF	OFF	1 Mbits
OFF	ON	500 Kbits
ON	OFF	250 Kbits
ON	ON	Réservé

3.2.2 - VERSION TT-ETH : BUS DE COMMUNICATION ETHERCAT®

Voir manuel *EtherCAT® fieldbus interface*.

3.3 - CONNECTEUR RESOLVEUR : X1

3.3.1 – X1 : CONNECTEUR DE L'ENTREE RESOLVEUR TRANSMETTEUR (SUB D 15 POINTS FEMELLE)

Le connecteur Sub D 15 points femelle est compatible avec la gamme de variateurs ServoPac-A.

La configuration “Résolveur transmetteur” est sélectionnable par software et sauvegardée dans l'EEPROM du variateur.

PIN	FONCTION	E/S	DESCRIPTION
1	Shield connection	E	Le blindage doit être connecté sur 360° au capot métallique du connecteur. Cette connexion peut être complétée par le branchement des fils sur la broche 1.
12	TC (sonde de température)	E	
13	TC (sonde de température)	E	
2	S3 (cosinus +)	E	Signal résolveur
10	S1 (cosinus -)	E	Signal résolveur
11	S2 (sinus +)	E	Signal résolveur
3	S4 (sinus -)	E	Signal résolveur
5	R1 (référence +)	S	Signal résolveur
4	R2 (référence -)	S	Signal résolveur
6	réservé		
7,8,9	réservé		
14,15	réservé		

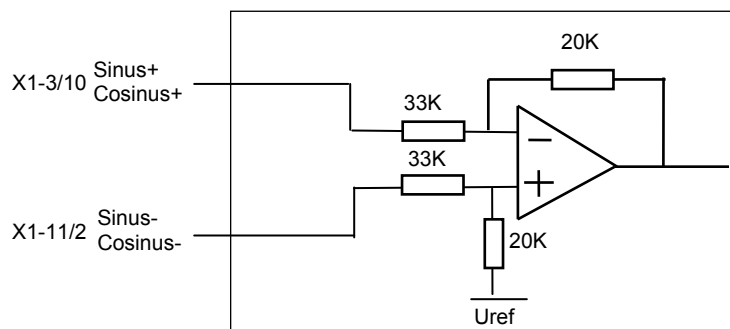
Pour la connexion d'autres types de résolveurs, voir Chapitre 5, § 1.

3.3.2 - X1 : CONNECTEUR DE L'ENTREE SIGNAUX SinCos (SUB D 15 POINTS FEMELLE)

La configuration “signaux SinCos” est sélectionnable par software et sauvegardée dans l'EEPROM du variateur.

PIN	FONCTION	E/S	DESCRIPTION
1	Branchement du blindage	E	Le blindage doit être connecté sur 360° au capot métallique du connecteur. Cette connexion peut être complétée par le branchement des fils sur la broche 1.
12	TC (sonde de température)	E	
13	TC (sonde de température)	E	
2	Cosinus +	E	Signal des signaux SinCos
10	Cosinus -	I	Signal des signaux SinCos
11	Sinus +	I	Signal des signaux SinCos
3	Sinus -	I	Signal des signaux SinCos
7	5 V	S	Tension d'alimentation du capteur (courant max. = 300 mA)
8	GND	S	Terre de l'alimentation du capteur
6	Alimentation extérieure	S	Tension d'alimentation du capteur (si ≠ 5V). Alimentation à fournir via le connecteur X2, pin 3. Disponible uniquement à partir du n° de série 11043098.
4,5,9	réservé		
14,15	réservé		

SPECIFICATION DES VOIES SIN ET COS



3.4 - CONNECTEUR ENTREES-SORTIES: X2

CONNECTEUR SUB D 26 POINTS FEMELLE HD

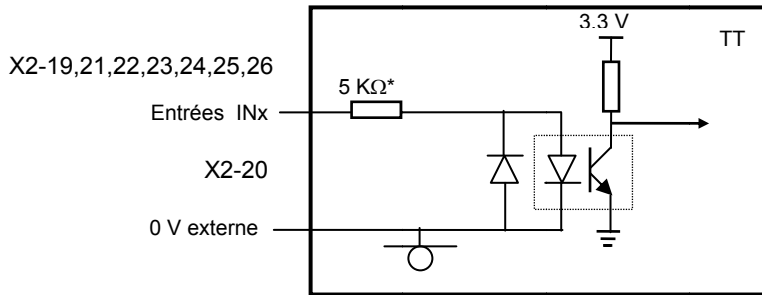
PIN	FONCTION	E/S	DESCRIPTION
1	ANA1+	E	Entrée analogique N° 1
10	ANA1-	E	Entrée différentielle +/-10 V (*)
2	GND		Entrée analogique N° 2 non différentielle
11	ANA2	E	Entrée directe +/-10 V / Référence GND
4	AOK-	S	Relais optoMos: haute impédance de sortie si défaut U _{max} = 50 V, I _{max} = 300 mA La polarité doit être respectée : AOK+ = potentiel positif AOK- = potentiel négatif
14	AOK+	S	
13	GND		Alimentation externe pour capteur Hall (si différente du +5 V codeur) ou alimentation externe pour codeur Hiperface®.
3	Alimentation externe 24 Vdc maximum / 300 mA maximum	E	
5	OUT1	S	Sorties logiques DRIVER PNP charge à GND non optocouplées : 24 V / 300 mA
15	OUT2	S	
6	OUT3	S	
16	Sortie différentielle Codeur TOP Z-	S	Sorties différentielles pseudo codeur disponibles sur la version TT-CAN uniquement. 5 V / 60 mA par canaux A, B, Z
7	Sortie différentielle Codeur TOP Z+	S	
17	Sortie différentielle Codeur Voie B-	S	
8	Sortie différentielle Codeur Voie B+	S	
18	Sortie différentielle Codeur Voie A-	S	
9	Sortie différentielle Codeur Voie A+	S	
19	STO2/	E	Toutes les entrées logiques sont optocouplées EGND = référence des entrées optocouplées Tension Vin = 18 V < Vin < 27 V Impédance d'entrée Z _{in} = 5 kOhms Retard de la montée du signal : 20 µs (**) Retard de la descente du signal : 15 µs (**)
20	EGND		
21	STO1/	E	
22	IN5 / PULSE (émulation moteur pas-à-pas)	E	
23	IN4	E	
24	IN3 / DIR (émulation moteur pas-à-pas)	E	
25	IN2	E	
26	IN1	E	
12	ANA-OUT	S	Sortie analogique 2,5 V +/- 2 V - 8 bits. Sortie analogique configurable par outil logiciel

(*) Pour un signal d'entrée non différentiel, ANA1 (broche 10) doit être connecté à la terre (broche 2) côté variateur.

(**) Pour les variateurs avec numéro de série < 108210001: Z_{in} = 2 kOhms.
Retard de la montée du signal = 2 µs, retard de la descente du signal = 40 µs.

NOTE : Les entrées IN5 et IN3 peuvent être utilisées comme entrées logiques PULSE et DIR pour l'émulation de moteur pas-à-pas, avec interface 24 V optocouplée.

3.4.1 - SPECIFICATION DES ENTREES LOGIQUES



(*) Pour les variateurs avec numéro de série < 108210001: $Z_{in} = 2 \text{ k}\Omega$

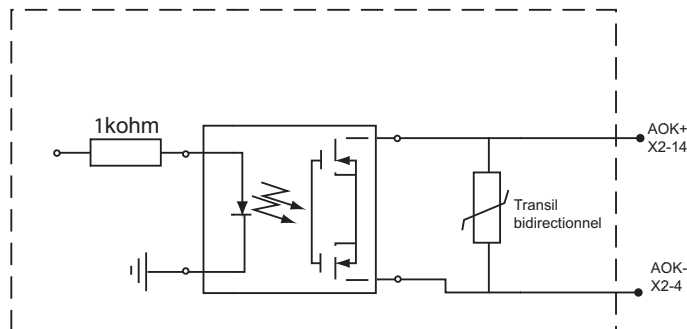
Ces entrées optocouplées fonctionnent en logique positive.

La tension d'entrée correspondante au niveau 1 doit être comprise entre 18 V et 27 V.

3.4.2 - SPECIFICATION DE LA SORTIE LOGIQUE « AOK+/- » (OPTO-RELAIS SORTIES POLARISEES)

L'utilisation de la sortie AOK sur opto-relais est obligatoire pour assurer le branchement de l'alimentation de puissance. Elle assure également la protection de l'installation électrique contre les risques d'incendie en cas de défaut fatal de l'étage de puissance (par exemple transistor en court-circuit).

Attention : l'ouverture du dispositif de sécurité du circuit dérivé peut indiquer l'interruption d'un défaut. Pour réduire le risque d'incendie ou de choc électrique, les éléments conducteurs de courant et autres composants du variateur doivent être examinés.



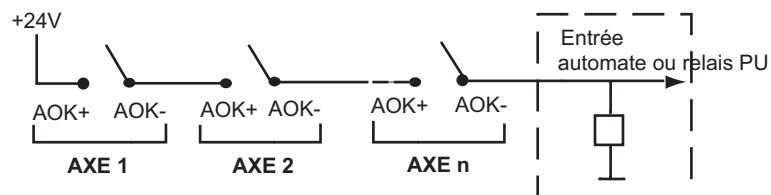
Relais statique polarisé, fermé si Variateur OK, ouvert si défaut.

$P_{max} = 10 \text{ W}$ avec $U_{max} = 50 \text{ V}$ – $I_{max} = 300 \text{ mA}$.

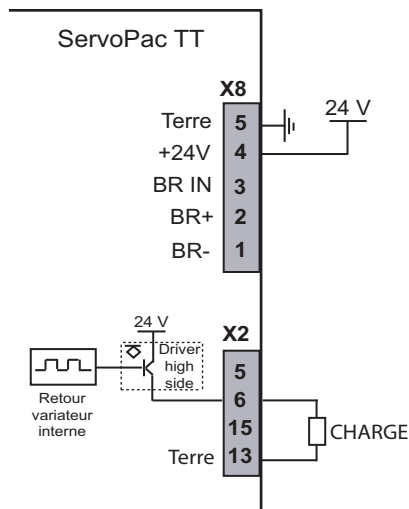
Pour les utilisateurs UL : $U_{max} = 42,4 \text{ V}$ issue d'une alimentation puissance isolée, protégée par fusible UL 3 A.



La sortie AOK est un contact de relais statique dont la polarité doit être respectée (cf. schéma ci-dessous).



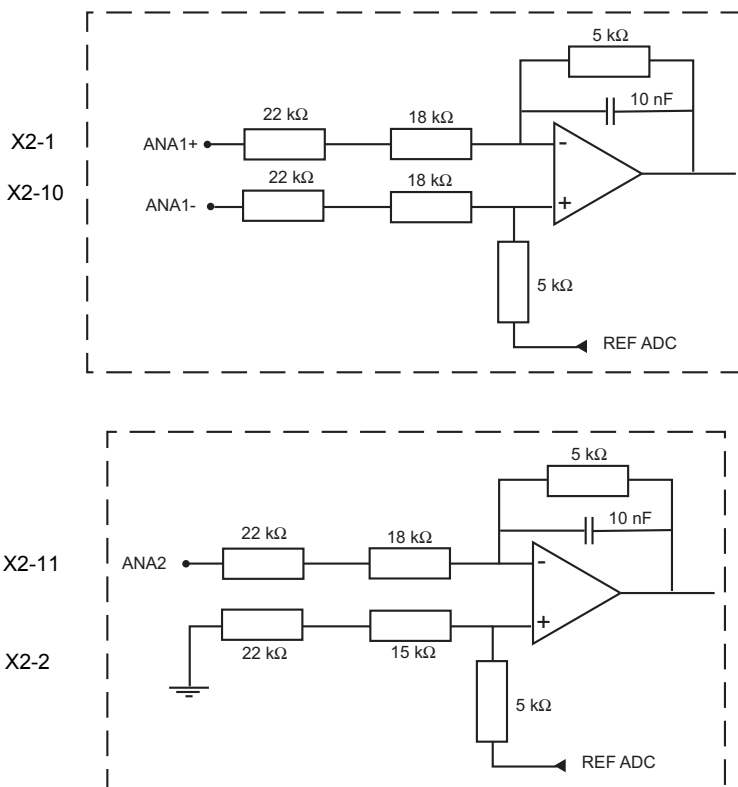
3.4.3 - SPECIFICATION DES SORTIES LOGIQUES OUT1 A OUT3



Les sorties logiques peuvent être connectées en parallèle afin d'augmenter le courant maximal de sortie. Veiller à connecter toutes les sorties parallèles au même signal de variateur.

Sorties parallèles	Tension de sortie	Courant maximal de sortie
1	24 V	300 mA
2	24 V	400 mA
3	24 V	600 mA

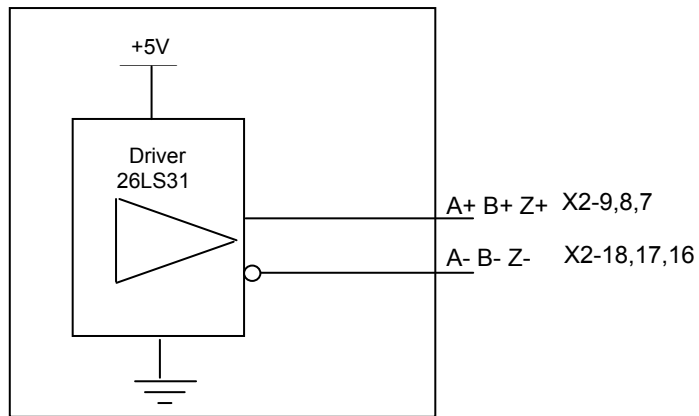
3.4.4 - SPECIFICATION DES ENTREES ANALOGIQUES ANA1+/- ET ANA2



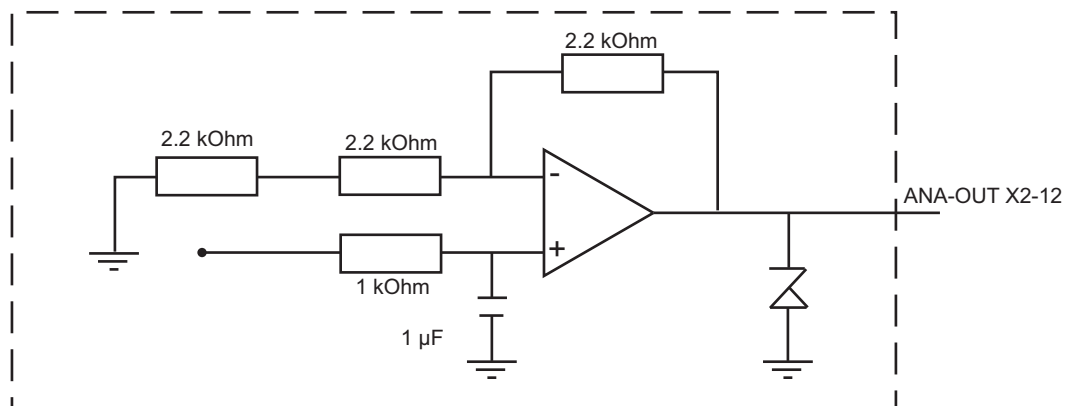
3.4.5 - SPECIFICATION DES SIGNAUX DE SORTIE CODEUR

Remarque : disponible sur la version TT-CAN uniquement.

Transmetteur de ligne de type RS-422 : 20 mA/sortie.



3.4.6 - SPECIFICATION DE LA SORTIE ANALOGIQUE



3.5 - CONNECTEURS CODEUR : X3

3.5.1 - CONNECTEUR X3 POUR ENTREE CODEUR INCREMENTAL TTL & HES (SUB D HD 26 POINTS FEMELLE)

La configuration "Codeur incrémental TTL & HES" est sélectionnable par l'outil software et sauvegardée dans la mémoire du variateur.

PIN	FONCTION	REMARQUES
22	Top zéro Z/	Entrée différentielle du top zéro codeur Z/
21	Top zéro Z	Entrée différentielle du top zéro codeur Z
3	Voie A/	Entrée différentielle de la voie codeur A/ (ou PULSE/ pour émulation pas-à-pas)
12	Voie A	Entrée différentielle de la voie codeur A (ou PULSE pour émulation pas-à-pas)
4	Voie B/	Entrée différentielle de la voie codeur B/ (ou DIR/ pour émulation pas-à-pas)
13	Voie B	Entrée différentielle de la voie codeur B (ou DIR pour émulation pas-à-pas)
7	+5 V	Tension d'alimentation codeur (courant max. = 300 mA)
16	GND	GND alimentation codeur
6	HALL U	Signal d'entrée capteur Hall phase U (ou PULSE pour émulation pas-à-pas)
15	HALL V	Signal d'entrée capteur Hall phase V (ou DIR pour émulation pas-à-pas)
23	HALL W	Signal d'entrée capteur Hall phase W
19	9,5 V	Tension d'alimentation interne des capteurs Hall : 9,5 V +/- 0,5 V (courant max. de sortie : 150 mA). Disponible uniquement à partir du n° de série 11043098.
24	Alimentation externe	Tension d'alimentation capteurs Hall (si différente de 5 Vdc ou 10 Vdc). Alimentation câblée sur le connecteur X2, pin 3
16	GND	GND alimentation capteurs Hall
14	TC+	Entrée sonde de température moteur
5	TC-	Entrée sonde de température moteur
Autres	Réservées	

NOTE 1 : Les voies A et B peuvent être utilisées comme entrées PULSE et DIRECTION pour l'émulation de moteur pas-à-pas avec interface récepteur RS422.

NOTE 2 : Les entrées HALL U et HALL V peuvent être utilisées comme entrées logiques PULSE et DIRECTION pour l'émulation de moteur pas-à-pas avec interface logique 5 V à 24 V.

3.5.2 - CONNECTEUR X3 POUR ENTREE CODEUR INCREMENTAL Sin/Cos & HES (SUBD HD 26 POINTS FEMELLE)

La configuration "Codeur incrémental SinCos & HES" est sélectionnable par software et sauvegardée dans la mémoire du variateur.

PIN	FONCTION	REMARQUES
25	Voie Mark-	Entrée différentielle de l'impulsion de référence de la voie Mark - du codeur Sin/Cos
26	Voie Mark+	Entrée différentielle de l'impulsion de référence de la voie Mark + du codeur Sin/Cos
17	Voie Sin-	Entrée différentielle de la voie Sin- du codeur Sin/Cos
18	Voie Sin+	Entrée différentielle de la voie Sin+ du codeur Sin/Cos
8	Voie Cos-	Entrée différentielle de la voie Cos- du codeur Sin/Cos
9	Voie Cos+	Entrée différentielle de la voie Cos+ du codeur Sin/Cos
7	+5 V	Tension d'alimentation du codeur (courant max. = 300 mA)
16	GND	GND alimentation du codeur
6	HALL U	Signal d'entrée capteur Hall phase U
15	HALL V	Signal d'entrée capteur Hall phase V
23	HALL W	Signal d'entrée capteur Hall phase W
19	9,5 V	Tension d'alimentation interne des capteurs Hall : 9,5 V +/- 0,5 V (courant de sortie max. : 150 mA). Disponible uniquement à partir du n° de série 11043098.
24	Alimentation externe	Tension d'alimentation capteurs Hall (si différente de 5 Vdc ou 10 Vdc). Alimentation câblée sur le connecteur X2, pin 3
16	GND	GND alimentation des capteurs Hall
14	TC+	Entrée sonde de température moteur
5	TC-	Entrée sonde de température moteur
Autres	Réservées	

Remarque : pour la compatibilité des paramètres moteur avec la gamme de variateurs ServoPac-B, utiliser l'équivalence de signal suivante : Mark+=R, Mark-=R\, Sin+=B, Sin-=B\, Cos+=A, Cos-=A\.

3.5.3 - CONNECTEUR X3 POUR ENTREE CODEUR ABSOLU HIPERFACE® (SUB D HD 26 POINTS FEMELLE)

La configuration du codeur absolu Hiperface® est sélectionnable par software et sauvegardée dans la mémoire du variateur.

PIN	FONCTION	REMARQUES
3	Data-	Entrée différentielle de la voie Data- du codeur Hiperface®.
12	Data+	Entrée différentielle de la voie Data+ du codeur Hiperface®.
17	Voie Sin-	Entrée différentielle de la voie Sin- du codeur Hiperface®.
18	Voie Sin+	Entrée différentielle de la voie Sin+ du codeur Hiperface®.
8	Voie Cos-	Entrée différentielle de la voie Cos- du codeur Hiperface®.
9	Voie Cos+	Entrée différentielle de la voie Cos+ du codeur Hiperface®.
19	9,5 V	Tension d'alimentation interne 9,5 V +/- 0,5 V (courant de sortie max. : 150 mA). Disponible uniquement à partir du n° de série 11043098.
24	Alimentation externe +12V	Tension d'alimentation du codeur Hiperface®. Alimentation câblée sur le connecteur X2, pin 3
16	GND	GND alimentation des capteurs Hall
14	TC+	Entrée sonde de température moteur
5	TC-	Entrée sonde de température moteur
Autres	Réservées	

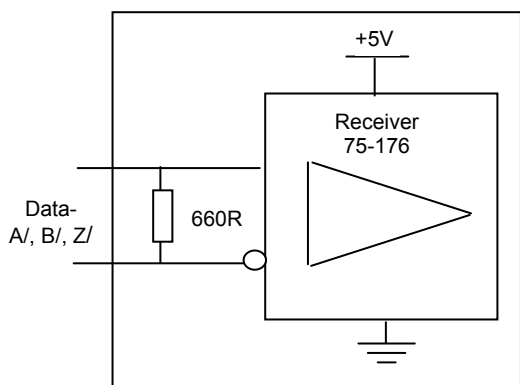
3.5.4 - CONNECTEUR X3 POUR ENTREE "CODEUR SINCos ABSOLU SUR UN TOUR" (SUB-D HD 26 POINTS FEMELLE)

La configuration "Codeur SinCos absolu sur un tour" est sélectionnable par software et sauvegardée dans l'EEPROM du variateur.

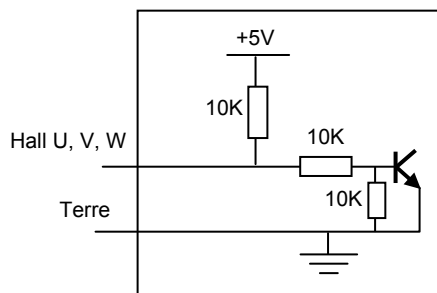
Cette configuration du codeur est disponible uniquement dans les variateurs à partir du n° de série 11043098.

PIN	FONCTION	DESCRIPTION
25	Référence R-	Entrée différentielle de la référence R du codeur SinCos
26	Référence R+	Entrée différentielle de la référence R du codeur SinCos
17	Voie A-	Entrée différentielle de la voie A du codeur SinCos
18	Voie A+	Entrée différentielle de la voie A du codeur SinCos
8	Voie B-	Entrée différentielle de la voie B du codeur SinCos
9	Voie B+	Entrée différentielle de la voie B du codeur SinCos
1	Voie C-	Entrée différentielle de la voie C du codeur SinCos
10	Voie C+	Entrée différentielle de la voie C du codeur SinCos
2	Voie D-	Entrée différentielle de la voie D du codeur SinCos
11	Voie D+	Entrée différentielle de la voie D du codeur SinCos
7	+5 V	Tension d'alimentation du codeur (courant max. = 300 mA)
16	GND	GND alimentation codeur
14	TC+	Entrée de la sonde de température moteur
5	TC-	Entrée de la sonde de température moteur
Autres	réservé	

SPECIFICATION DES LIGNES D'ENTREE CODEUR INCREMENTAL TTL

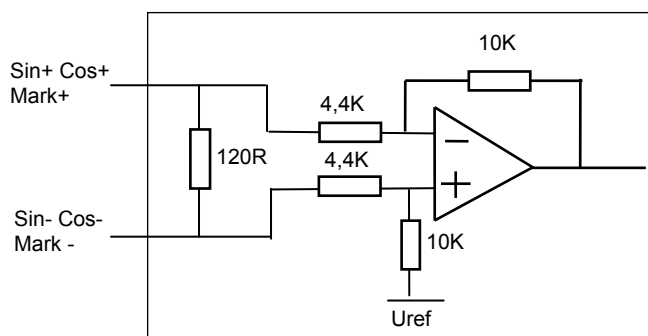


SPECIFICATION DES LIGNES D'ENTREE CAPTEUR HALL



	Min.	Max.
Tension d'entrée élevée	3,3 V	24 V + 15 %
Tension d'entrée basse	0 V	0,6 V

SPECIFICATION DES SIGNAUX CODEUR Sin/Cos ET HIPERFACE®



3.6 - CONNECTEURS BUS DE TERRAIN : X6 et X7



Afin d'assurer la meilleure fiabilité et les meilleures performances possibles du système global, il est recommandé d'utiliser des câbles RJ45 Ethernet de catégorie 5 au minimum.

3.6.1 - VERSION TT-CAN AVEC BUS CANOPEN

Connecteur standard RJ45

X6-PIN / X7-PIN	SIGNAL	DESCRIPTION
1	CAN-H	Ligne CAN-H (dominant high)
2	CAN-L	Ligne CAN-L (dominant low)
3	CAN-GND	GND CAN
4	réservé	
5	réservé	
6	connecté en interne	X6-pin 6 connectée à X7-pin 6 Disponible uniquement à partir du n° de série 11043098
7	GND	
8	connecté en interne	X6-pin 8 connectée à X7-pin 8 Disponible uniquement à partir du n° de série 11043098

3.6.2 - VERSION TT-ETH AVEC BUS ETHERCAT®

Connecteur standard RJ45

PIN	SIGNAL	DESCRIPTION
1	Tx Data+	Signaux différentiels
2	Tx Data-	
3	Rx Data+	Signaux différentiels
6	Rx Data-	
Autres		Réservées

Pour plus d'informations, se reporter au manuel **EtherCAT® fieldbus Interface**.

3.7 - CONNECTEUR LIAISON SERIE RS-232 : X5

3.7.1 - VERSION TT-CAN AVEC BUS CANOPEN

Connecteur SUB D 9 points mâle (identique à la gamme ServoPac-A).

PIN	FONCTION	REMARQUE
5	GND	GND (repiquage du blindage si pas de reprise "360°" sur le connecteur) Blindage 360° vivement recommandé
3	TXD	Transmit data RS-232
2	RXD	Receive data RS-232

3.7.2 - VERSION TT-ETH AVEC BUS ETHERCAT®

Connecteur SUB D 9 points mâle

PIN	FONCTION	REMARQUE
5	GND	GND (Repiquage du blindage si pas de reprise "360°" sur le connecteur) Blindage 360° vivement recommandé
3	TXD	Transmit data RS-232
2	RXD	Receive data RS-232
1	CAN-H	Ligne CAN-H (dominant high)
9	CAN-L	Ligne CAN-L (dominant low)
Autres		Réservées

Dans la version EtherCAT®, le paramétrage et le monitoring multiaxes par l'outil logiciel *Gem Drive Studio* peut être effectué via le connecteur X5 de la liaison du bus CANopen.

3.8 - CONNECTEUR DE L'ALIMENTATION AUXILIAIRE 24 VDC ET FREIN MOTEUR : X8

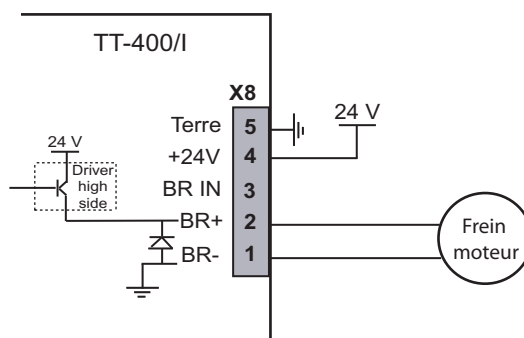
Fabricant : Weidmüller
 Type : BLZ 5.08 / 5
 Référence : 152676
 Couple de serrage : 0,4 à 0,5 Nm

PIN	SIGNAL	E/S	FONCTION	DESCRIPTION
1	Frein-	S	Sortie frein moteur	Référence de potentiel à la terre (GND)
2	Frein+	S	Sortie frein moteur	Sortie frein moteur 24 Vdc
3	Brake In	E	Connexion du signal pour le relais de câblage de l'alimentation du frein moteur (option)	Broches 2 et 3 connectées en interne sur X8 pour faciliter le câblage en cas de relais de frein extérieur.
4	24 V	E	Alimentation puissance auxiliaire 24 Vdc isolée	Alimentation 24 Vdc: +/- 10%
5	0V = GND	E	Entrée 0 V référencée à la terre sur le boîtier du variateur	Consommation : 300 mA sans frein UL: protection par fusible 3 A UL

3.8.1 - SORTIE FREIN MOTEUR SUR LE VARIATEUR TT400

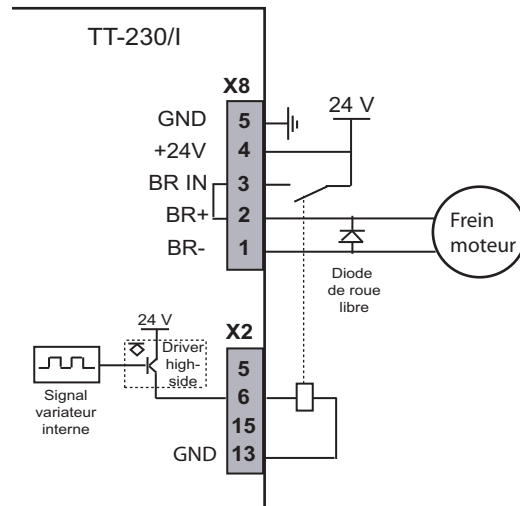
Un pilote high-side commande directement le frein moteur.

Modèle	Tension nominale de sortie	Courant de sortie maximum
TT400/08	24 V	1,5 A
TT400/20	24 V	1,5 A
TT400/45	24 V	2,5 A
TT400/100	24 V	2,5 A



3.8.2 - SORTIE FREIN MOTEUR SUR LE VARIATEUR TT230

Une sortie logique doit être configurée par logiciel en tant que sortie frein moteur. BR IN et BR + sont reliés de manière interne pour faciliter le câblage du relais externe. Si la consommation du frein dépasse la spécification de la sortie numérique, un relais externe doit être utilisé pour la commande du frein moteur.



3.9 - CONNECTEURS PUISSANCE : X9 et X10

3.9.1 - TT230 : X9

Fabricant : Weidmüller
 Type : BLZ 5.08 / 10
 Référence : 152956
 Couple de serrage : 0,4 à 0,5 Nm

PIN	SIGNAL	E/S	FUNCTION	DESCRIPTION
1	U	S	Phase moteur U	Câble moteur blindé : - connexion PE à la tôle du dessous, - reprise de blindage sur 360°.
2	V	S	Phase moteur V	
3	W	S	Phase moteur W	
4	DC-	E/S	Sortie tension négative du bus DC	Pour la mise en parallèle du bus DC dans les applications multiaxes ou pour le branchement avec condensateur externe (réf. CAPABOX). Le branchement direct d'un condensateur externe est interdit. Voir note d'application "DC bus interfacing" pour plus de détails.
5	DC+	E/S	Sortie tension positive du bus DC	
6	Rint	S	Résistance de décharge interne 100 Ω / 35 W	Deux câblages sont possibles : - résistance de décharge interne : 100 Ω / 35 W max. Relier les broches 6 et 7 par un pont, - résistance de décharge externe : valeur min. = 50 Ω Brancher la résistance externe entre les broches 5 et 7.
7	DR	S	Sortie du transistor de décharge	
8	L1	E	Alimentation d'entrée réseau	230 Vac monophasé +10% / -15% Filtre réseau CEM entièrement intégré.
9	L2	E	230 Vac monophasée	
10	GND		Référence de masse du câble d'alimentation 230 Vac	Potentiel de référence au boîtier du variateur. Le branchement à cette broche n'est pas nécessaire.

IMPORTANT

Les câbles moteur et frein doivent être blindés.
 La reprise de blindage sur 360° par des colliers métalliques doit être réunie au potentiel de référence de la terre.
 Le fil de terre du câble moteur doit obligatoirement être connecté à la vis de terre repérée par le signe caractéristique de la terre sur la plaque de base du boîtier.
 Voir le § 4.6 pour les précautions de mise à la terre et de blindage.

3.9.2 - TT400/45 A ET 100 A : X9

Fabricant : Phoenix contact
 Type: PC 5/ 7-STCL1-7.62
 Référence : 1778117
 Couple de serrage : 0,7 à 0,8 Nm

PIN	SIGNAL	E/S	FONCTION	DESCRIPTION
1	U	S	Phase moteur U	Câble moteur blindé : - connexion PE à la tôle du dessous, - reprise de blindage sur 360°.
2	V	S	Phase moteur V	
3	W	S	Phase moteur W	
4	DC-	E/S	Sortie de tension négative bus DC	Entrée/Sortie vers variateurs de puissance. Section de câble recommandée : - AWG12 / 105°C pour TT400/45 - AWG10 / 105°C pour TT400/100 Longueur max. entre deux appareils : 200 mm
5	DC+	E/S	Sortie de tension positive bus DC	
6	DC+	E/S	Sortie de tension positive bus DC	
7	DC-	E/S	Sortie de tension négative bus DC	



La polarité DC+/DC- entre l'alimentation puissance multiaxe et les variateurs doit IMPÉRATIVEMENT être respectée.

3.9.3 - TT400/8 A ET 20 A : X10

Fabricant : Weidmüller
 Type: BLZ 7.62 / 3
 Référence : 162339
 Couple de serrage : 0,4 à 0,5 Nm

PIN	SIGNAL	E/S	FONCTION	DESCRIPTION
1	L1	E	Phase réseau L1	Entrées réseau triphasées : 400 à 480 Vac +10% / - 15%. Filtre réseau CEM entièrement intégré.
2	L2	E	Phase réseau L2	
3	L3	E	Phase réseau L3	

3.9.4 - TT 400/8 A ET 20 A: X9

Fabricant : Weidmüller
 Type: BLZ 7.62 / 7
 Référence : 162343
 Couple de serrage : 0,4 à 0,5 Nm

PIN	SIGNAL	E/S	FONCTION	DESCRIPTION
1	U	S	Phase moteur U	Câble moteur blindé : - connexion PE à la tôle du dessous, - reprise de blindage sur 360°.
2	V	S	Phase moteur V	
3	W	S	Phase moteur W	
4	DC-	E/S	Sortie de tension négative bus DC	Pour la mise en parallèle du bus DC dans les applications multiaxes.
5	DC+	E/S	Sortie de tension positive bus DC	
6	Rint	S	Branchement de la résistance de décharge interne 200 Ω /35 W	Deux câblages sont possibles : - résistance de décharge interne : 200 Ω / 35 W max. Relier les broches 6 et 7 par un pont, - résistance de décharge externe : valeur min. = 50 Ω Brancher la résistance externe entre les broches 5 et 7.
7	DR	S	Branchement du transistor de décharge	

3.10 – BRANCHEMENT DE LA MASSE DU RESEAU

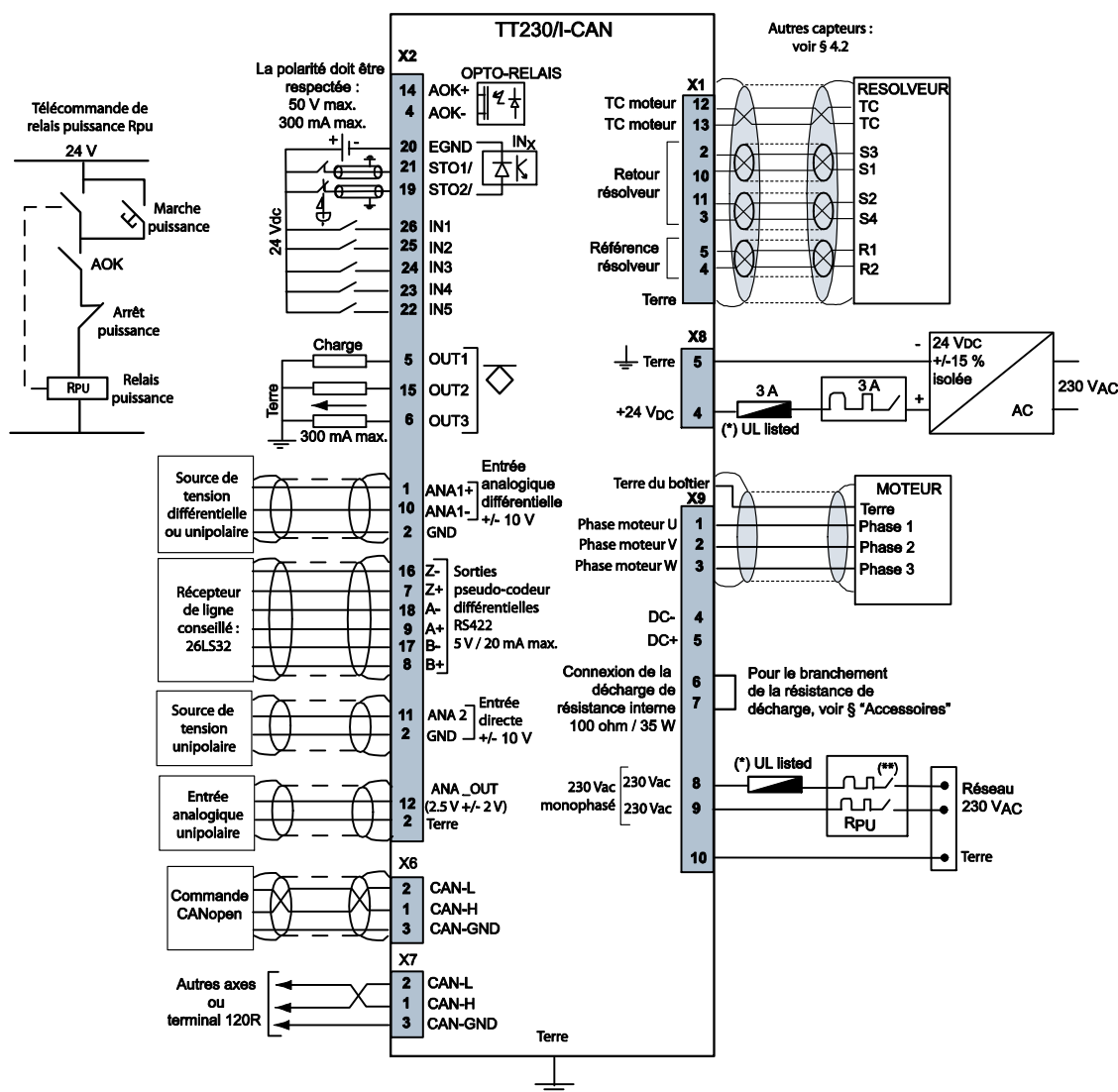
Type: Lug stud M4×10
 Couple de serrage : 2 Nm
 Emplacement : en bas à gauche de la face avant.

Chapitre 4 - Connexions

4.1 - SCHEMAS DE RACCORDEMENT

4.1.1 - TT230/I

Version CANopen



(*) Cf. tableau des fusibles pour la conformité UL.

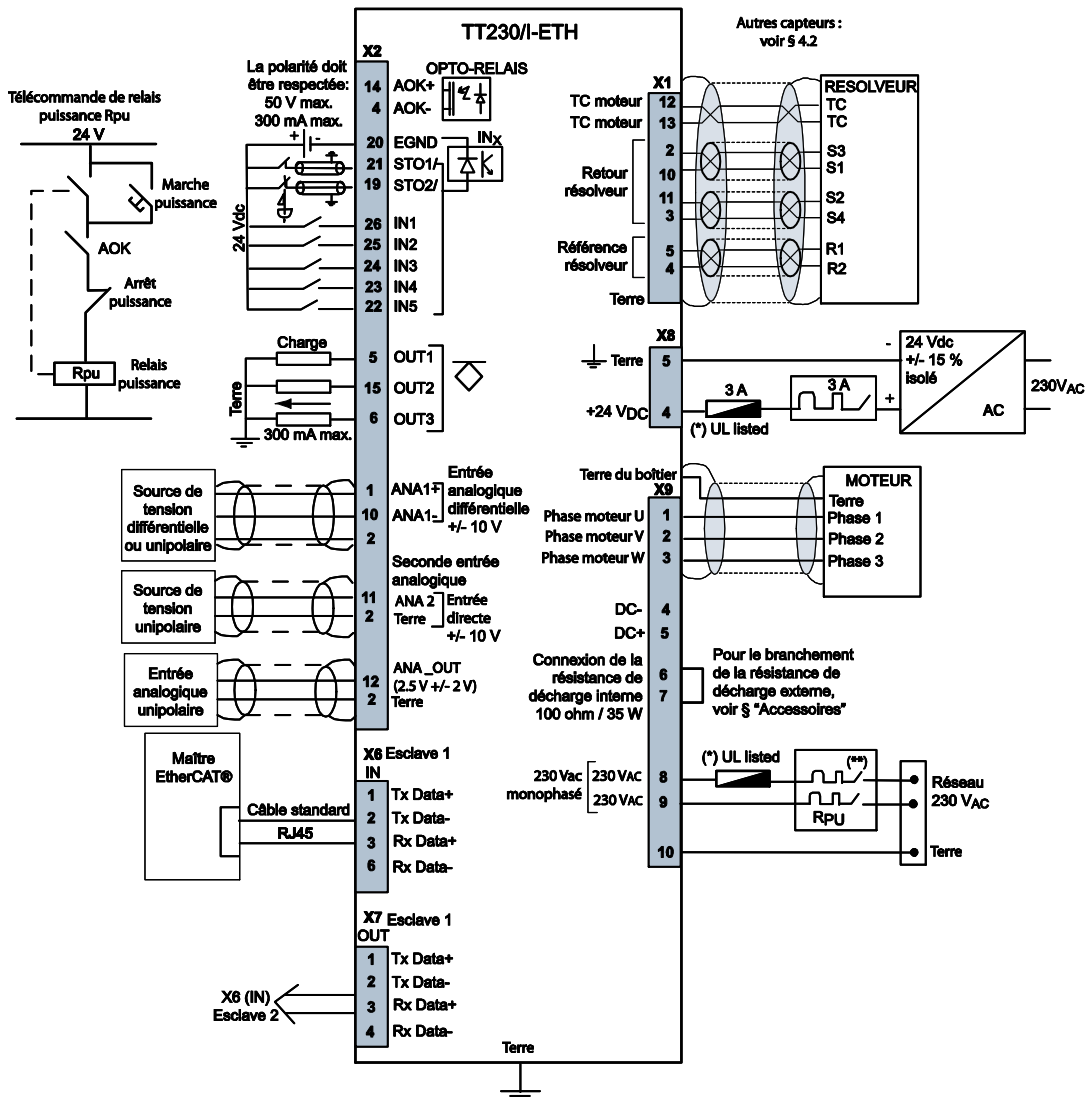
(**) Courbe D du coupe-circuit
 $I1s = 10 \times I_n$
 $I_n = 10 A$

N'utiliser que des conducteurs en cuivre pour les terminaisons de câblage.
 Les valeurs de couple des terminaisons de câblage doivent être conformes au bloc terminal agrégé.

REMARQUE

La protection côté source, des alimentations 24 V et puissance, doit être réalisée par l'utilisateur.

Version EtherCAT®



(*) Cf. tableau des fusibles pour la conformité UL.

(**) Courbe D du coupe-circuit
 $1s = 10 \times I_n$
 $I_n = 10 A$

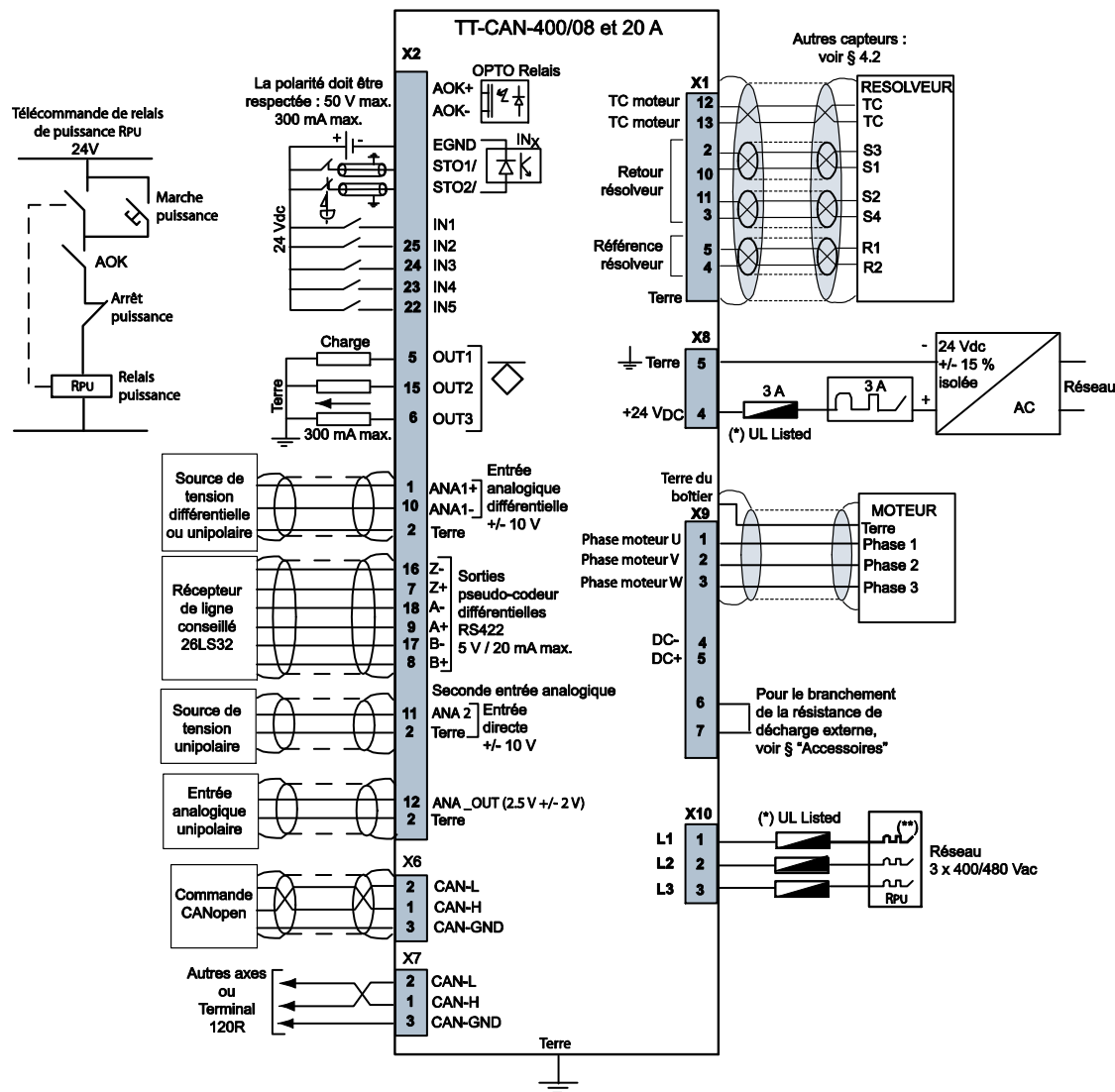
N'utiliser que des conducteurs en cuivre pour les terminaisons de câblage.
 Les valeurs de couple des terminaisons de câblage doivent être conformes au bloc terminal agréé.

REMARQUE

La protection côté source, des alimentations 24 V et puissance, doit être réalisée par l'utilisateur.

4.1.2 - TT400/8 A ET 20 A

Version CANopen



(*) Cf. tableau des fusibles pour la conformité UL

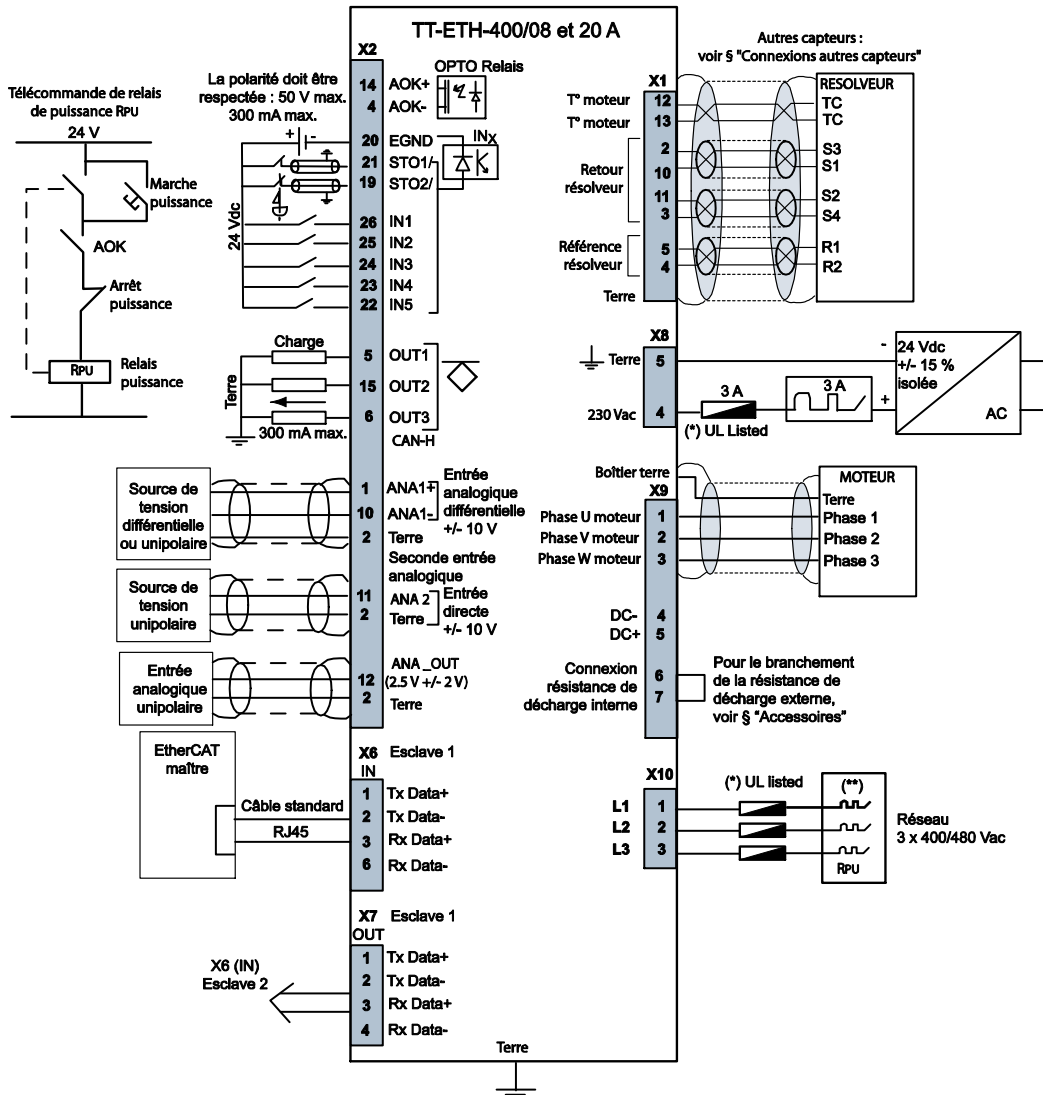
(**) Courbe D du coupe-circuit
 $I_{1s} = 10 \times I_n$
 $I_n = 10 \text{ A}$

Pour les terminaisons de câblage, n'utiliser que des conducteurs de cuivre. Les valeurs de couple des terminaisons de câblage doivent être configurées au terminal bloc agréé.

REMARQUE

La protection côté source, des alimentations 24 V et puissance, doit être réalisée par l'utilisateur.

Version EtherCAT®



(*) Cf. tableau des fusibles pour la conformité UL.

(**) Disjoncteur courbe D
I_{1s} = 10 x I_n
I_n = 10 A

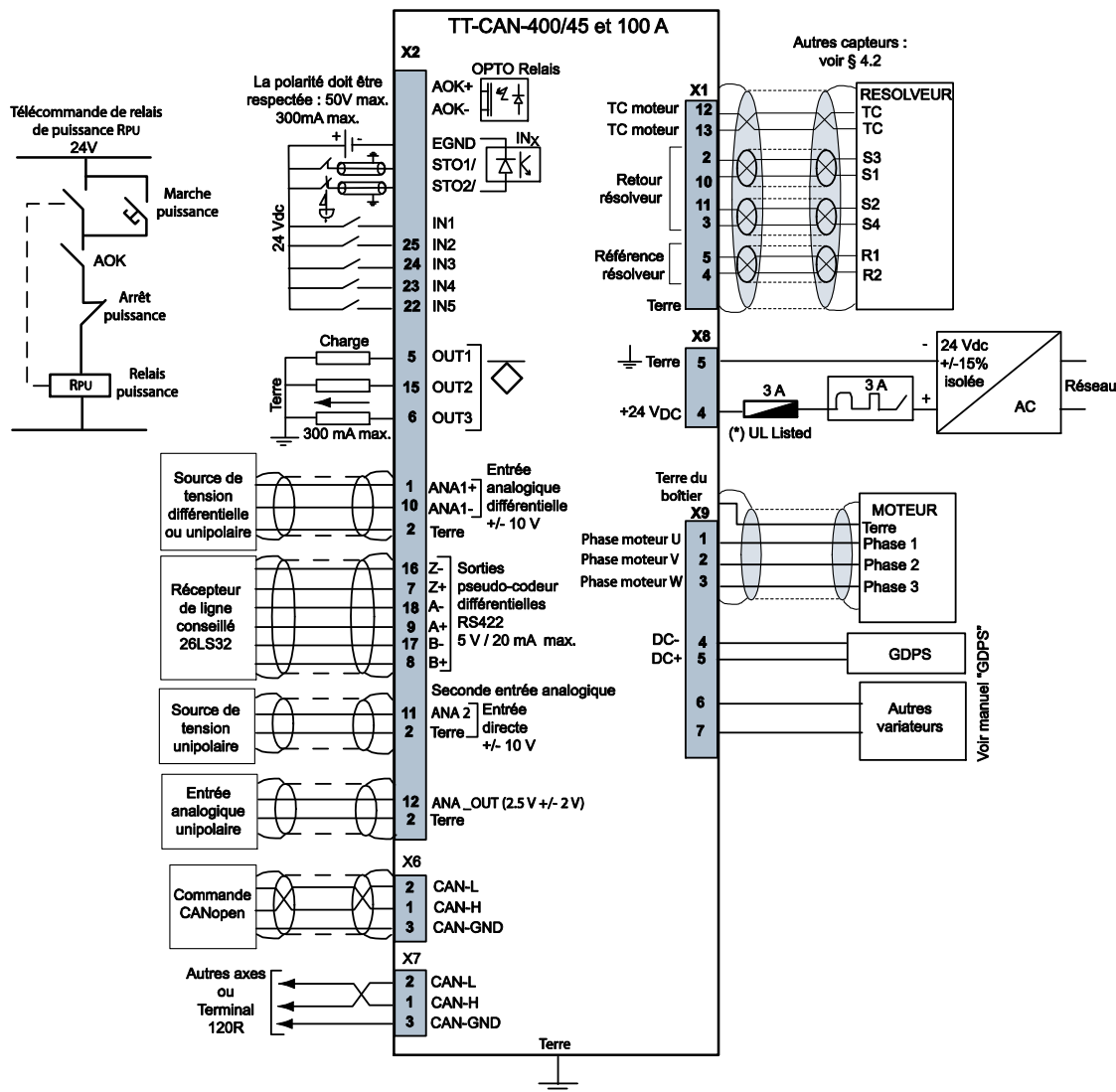
Pour les terminaisons de câblage, n'utiliser que des conducteurs de cuivre.
Les valeurs de couple des terminaisons de câblage doivent être configurées au bloc agréé.

REMARQUE

La protection côté source, des alimentations 24 V et puissance, doit être réalisée par l'utilisateur.

4.1.3 - TT400/45 ET 100 A

Version CANopen



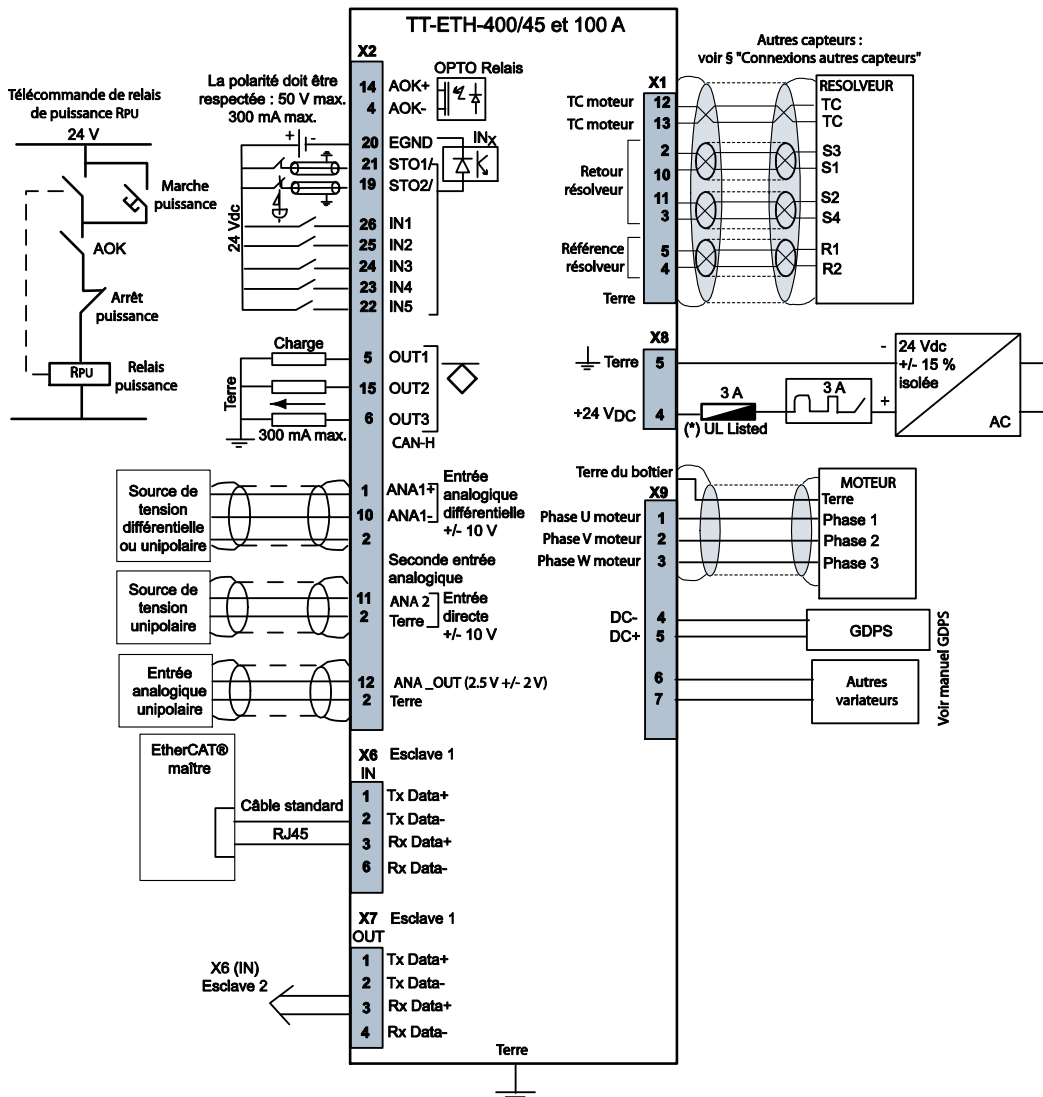
(*) Cf. tableau des fusibles pour la conformité au dossier UL

Pour les terminaisons de câblage, n'utiliser que des conducteurs de cuivre. Les valeurs de couple des terminaisons de câblage doivent être configurées au terminal bloc agréé.

REMARQUE

La protection côté source, des alimentations 24 V et puissance, doit être réalisée par l'utilisateur.

Version EtherCAT®



(*) Cf. tableau des fusibles pour la conformité au dossier UL.

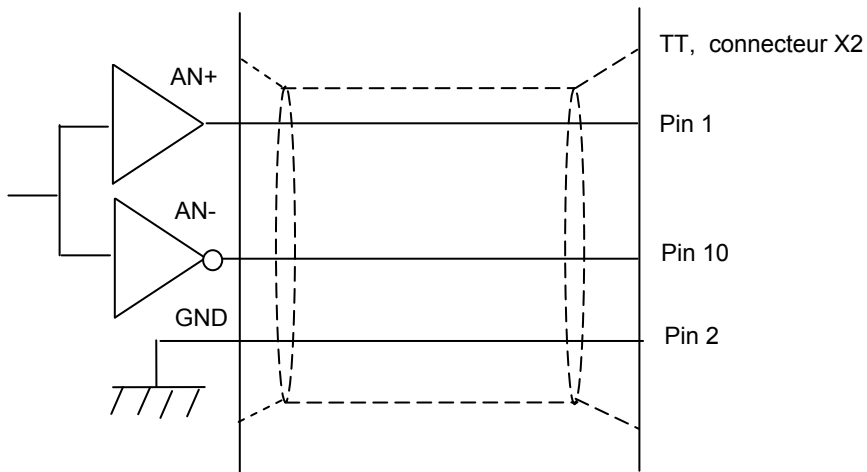
Pour les terminaisons de câblage, n'utiliser que des conducteurs de cuivre. Les valeurs de couple des terminaisons de câblage doivent être configurées au bloc agréé.

REMARQUE

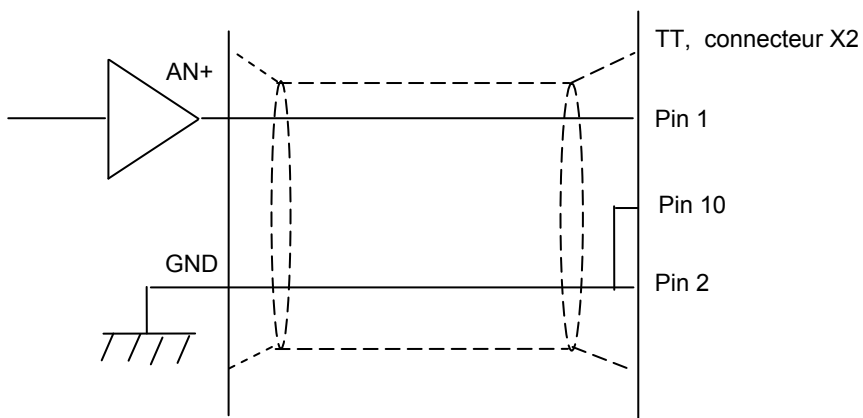
La protection côté source, des alimentations 24 V et puissance, doit être réalisée par l'utilisateur.

4.2 - BRANCHEMENT DES SORTIES ANALOGIQUES

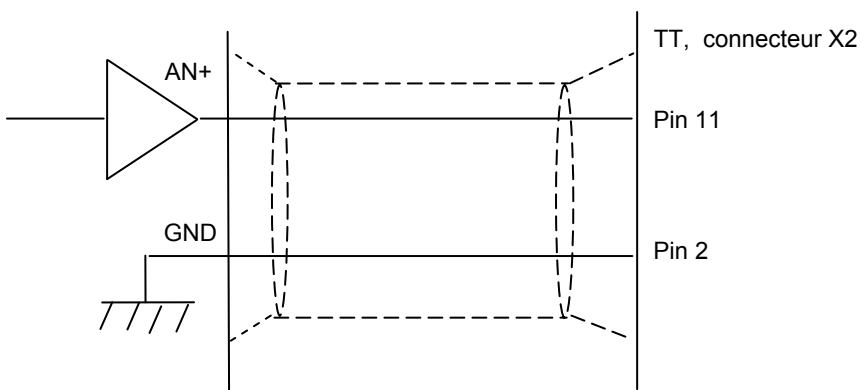
4.2.1 - BRANCHEMENT DE L'ENTREE ANA1 AVEC UNE SOURCE DE SIGNAL ANALOGIQUE DIFFERENTIEL



4.2.2 - BRANCHEMENT DE L'ENTREE ANA1 AVEC UNE SOURCE DE SIGNAL ANALOGIQUE NON DIFFERENTIEL

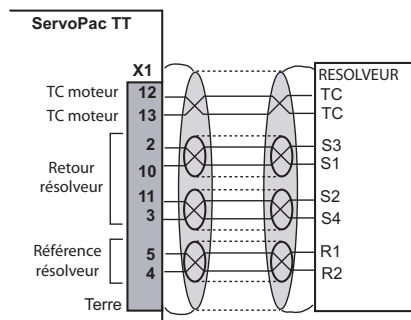


4.2.3 - BRANCHEMENT DE L'ENTREE ANA2

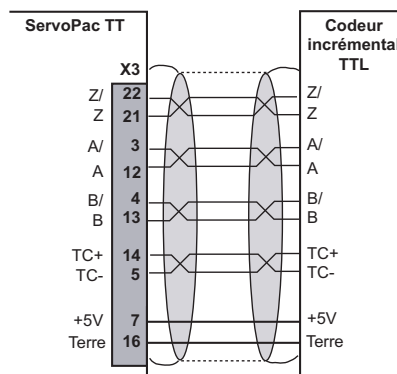


4.3 - CONNEXIONS DES DIFFERENTS CAPTEURS

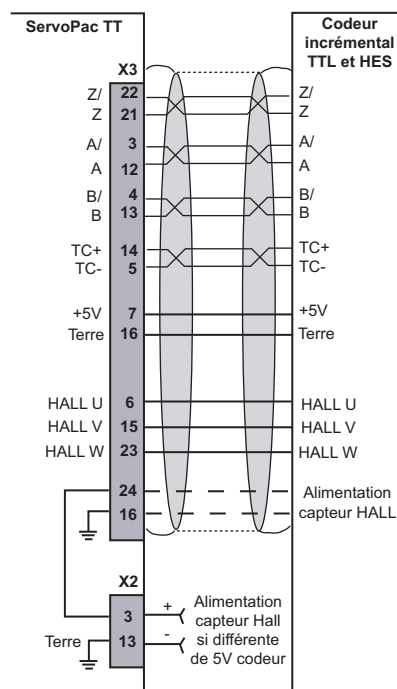
4.3.1 - CONNEXION A UN RESOLVEUR : CONNECTEUR X1 - SUB D 15 POINTS FEMELLE



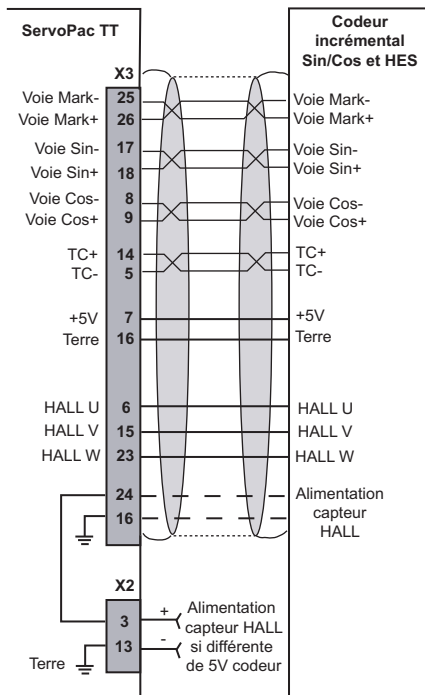
4.3.2 - CONNEXION A UN CODEUR INCREMENTAL TTL : CONNECTEUR X3 - 26 POINTS FEMELLE HD



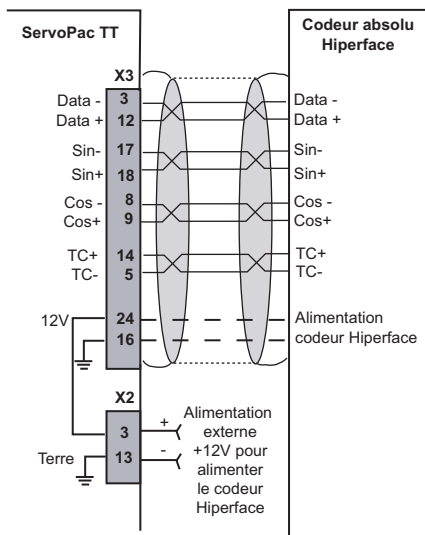
4.3.3 - CONNEXION A UN CODEUR INCREMENTAL TTL ET CAPTEUR HALL : CONNECTEUR X3 - 26 POINTS FEMELLE HD



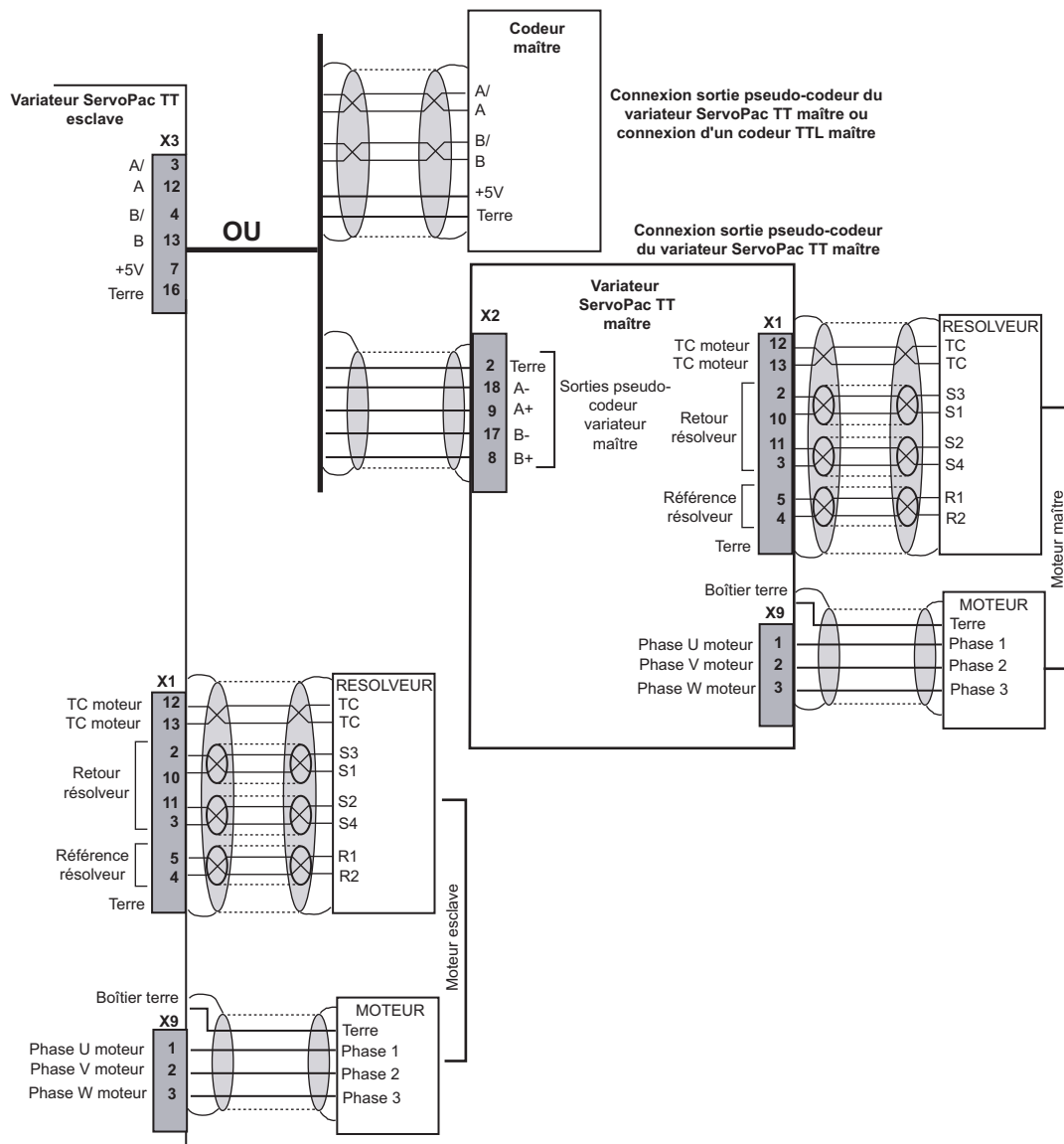
4.3.4 - CONNEXION A UN CODEUR SIN/COS INCREMENTAL ET CAPTEUR HALL : CONNECTEUR X3- 26 POINTS FEMELLE HD



4.3.5 - CONNEXION A UN CODEUR ABSOLU HIPERFACE® : CONNECTEUR X3 – 26 POINTS FEMELLE HD



4.3.6 - CONFIGURATION DU VARIATEUR SERVO PAC TT EN FONCTION « AXE ELECTRIQUE »



Pour des applications " axe électrique " du type maître-esclave, le variateur asservit la position de l'axe du moteur esclave par rapport à la consigne issue de l'axe maître.

La consigne de position venant de l'axe maître peut être interfacée :

- soit avec un codeur maître,
- soit avec la sortie pseudo-codeur d'un variateur ServoPac TT maître.

4.4 - ACCESSOIRES ET CONNEXIONS

SYSTEME DE RECUPERATION D'ENERGIE PAR RESISTANCE DE DECHARGE

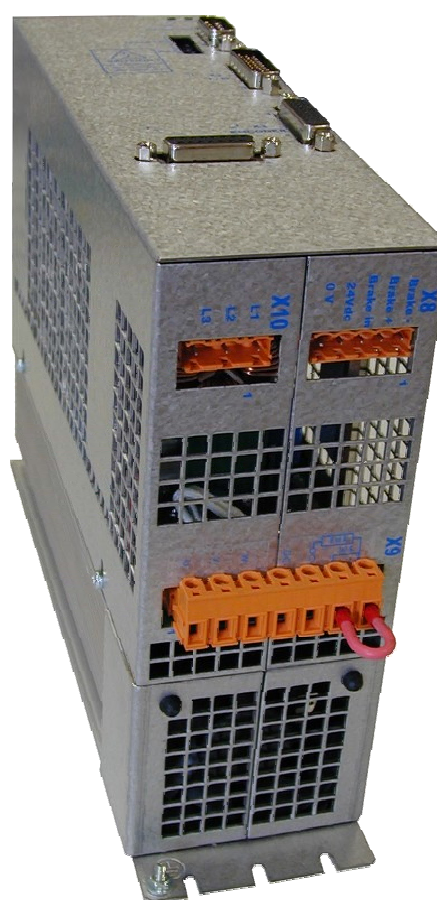
Tous les variateurs ServoPac TT sont équipés du système de récupération d'énergie. Lors d'un freinage moteur avec une forte inertie et grande vitesse, l'énergie mécanique du freinage est envoyée au variateur. Cette énergie est dissipée dans une résistance appelée « Résistance de décharge ».

Une commande électronique de la puissance dissipée permet d'éviter de surcharger la résistance de décharge. Ainsi, si l'énergie restituée aux variateurs est trop importante, la tension du bus DC s'élèvera jusqu'au déclenchement du défaut "OVERVOLTAGE".

4.4.1 - CONNEXION DE LA RESISTANCE DE DECHARGE INTERNE



TT230



TT 400/8 et 20 A

Le variateur ServoPac TT est équipé d'une résistance de décharge interne de 35 W.

Pour la connecter, il suffit de réaliser un pont de câblage entre les pins 6 et 7 du connecteur X9.

Si la puissance nominale de la résistance de décharge nécessaire pour l'application est supérieure à 35 W ou si la puissance impulsionnelle est supérieure à 1500 W, il faut monter une résistance extérieure de puissance (ex. : dp 50/200).

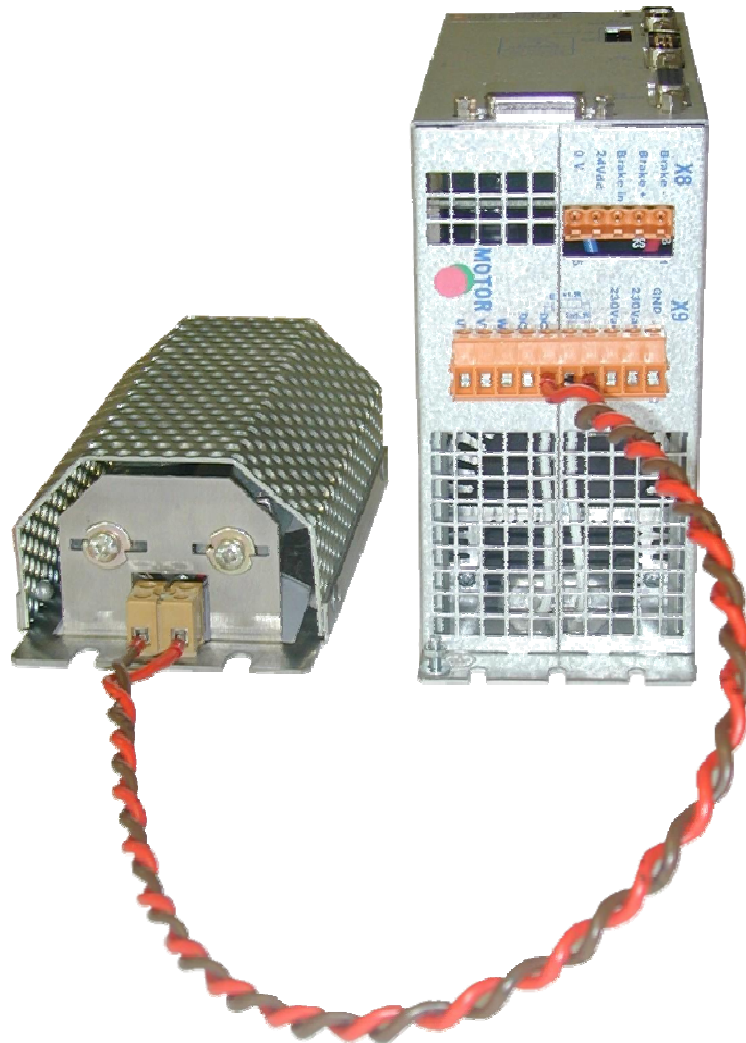
4.4.2 - CONNEXION DE LA RESISTANCE DE DECHARGE



La résistance de décharge doit IMPERATIVEMENT être montée loin des éléments inflammables et sensibles à la chaleur (plastique, gaines de câbles, etc.).

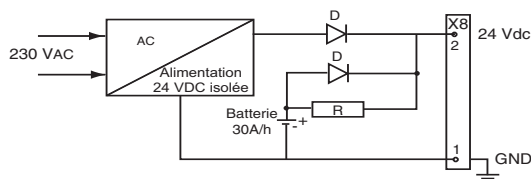
Afin d'éviter des problèmes électriques ou de compatibilité électromagnétique dus, quelques règles doivent être respectées :

- la chaleur doit être évacuée,
- des câbles blindés ou, au minimum torsadés doivent être utilisés,
- les câbles doivent supporter des tensions et températures élevées (type recommandé : UL1015, AWG 14),
- les câbles doivent être les plus courts possible (maximum 1 m).



La résistance de décharge extérieure doit être branchée entre les broches 5 et 7 de X9. Cette connexion nécessite l'inhibition de la résistance de décharge interne (suppression du pont de câblage entre les broches 6 et 7 de X9).

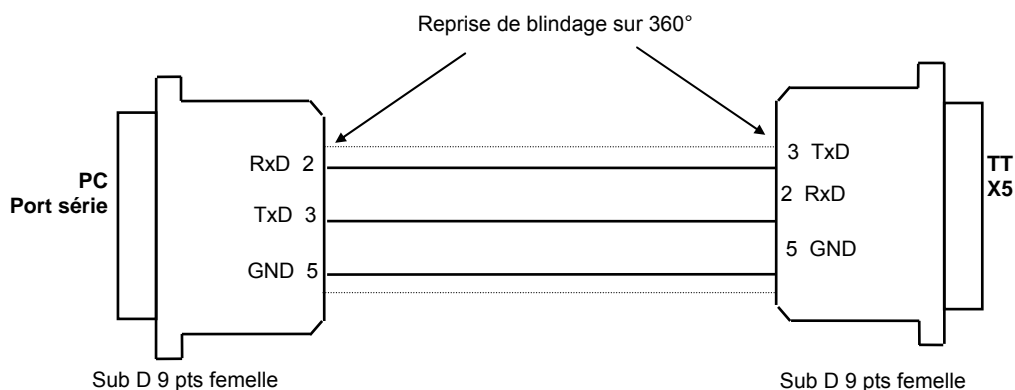
4.4.3 - BRANCHEMENT D'UNE BATTERIE DE SAUVEGARDE



La consommation du variateur ServoPac TT est de 320 mA sous 24 Vdc. Ainsi, une batterie de 24 V et 30 A/h peut maintenir le variateur sous tension durant un long week-end de 3 jours. Cette méthode de sauvegarde est très intéressante pour sauvegarder l'initialisation de la machine et la position de l'axe même en cas de mouvement de ce dernier, réseau hors tension.

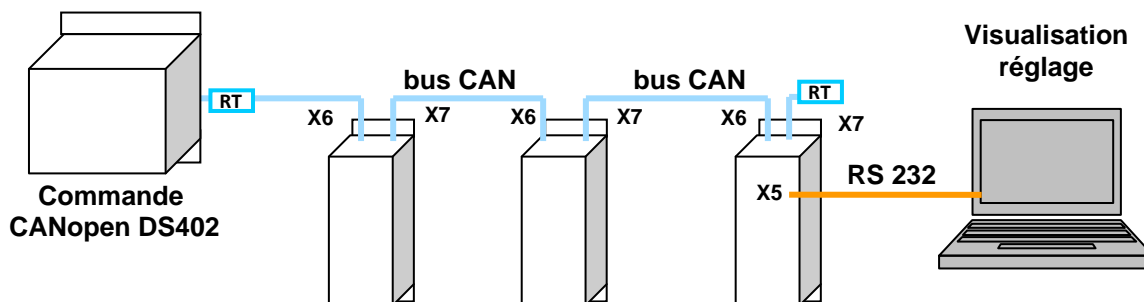
4.5 - CONNEXIONS A L'OUTIL LOGICIEL "GEM DRIVE STUDIO"

4.5.1 - CONNEXION DE LA LIAISON SERIE SUR LE CONNECTEUR X5



4.5.2 - CONNEXION DE LA LIAISON SERIE EN MULTIAXE

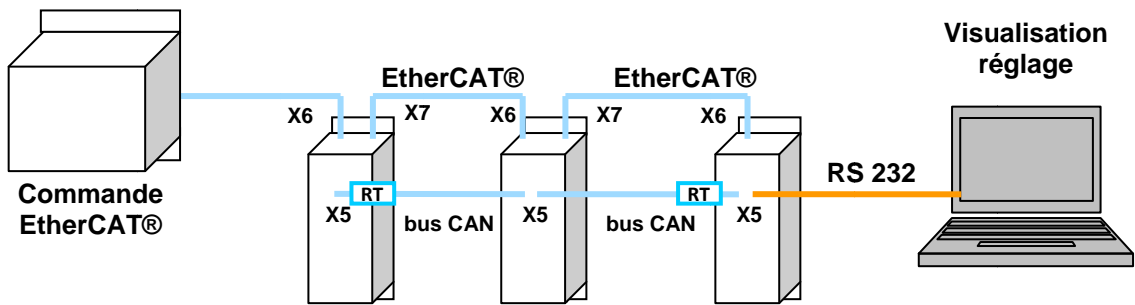
4.5.2.1 - Variateur TT-CAN en configuration CANopen



RT = résistance de terminaison 120 Ohms connectée entre les lignes CAN-L et CAN-H

Le paramétrage de tous les axes se fait par une seule connexion au premier axe par la liaison série RS232. Les paramètres des autres axes se font via le bus CAN.

4.5.2.2 - Variateur TT-ETH en configuration EtherCAT®



RT = résistance de terminaison 120 Ohms connectée entre les lignes CAN-L et CAN-H

Dans la configuration EtherCAT®, la communication RS232 et CAN se trouve sur le connecteur SUB D 9 points, référence X5. Le paramétrage en multiaxe se fera suivant le schéma ci-dessus.

4.6 - IMPERATIFS DE CABLAGE

(suivant normes EN61000.4-2-3-4-5 et EN55011 - voir schéma "Reprise de blindage sur les connecteurs", chapitre 4, § 4.5.2).

4.6.1 - MISE A LA TERRE

COURANT DE FUITE A LA TERRE



L'équipement "Ensemble Electronique de Puissance" qui comprend la commande, le variateur, le moteur et les capteurs provoque un courant de fuite à la terre > 10 mA en continu : le conducteur de protection doit avoir une section **au moins égale à 10 mm^2** (Cu) ou 16 mm^2 (Al).

Ce produit peut provoquer un courant de fuite dans le conducteur de protection.

Si un dispositif à courant résiduel est utilisé, il doit être :

- de type A dans les applications monophasées
- de type B dans les applications triphasées.

L'utilisation d'un courant de déclenchement de 300 mA est recommandée.

Le fil PE du câble réseau doit **IMPERATIVEMENT** être connecté à la vis marquée du symbole de la terre, sur la face avant du variateur.

Couple de serrage de la vis de terre : 0.77 Nm.

Le potentiel de référence **doit être la terre** : section 10 mm^2 ou tresse de masse au potentiel de référence

S'il existe une référence de potentiel, comme un châssis ou une armoire, de faible impédance entre les différents éléments de son volume, l'utiliser au maximum pour des liaisons courtes à ce potentiel qui, lui-même, sera raccordé à la terre.

L'existence de boucles de potentiel de référence (avec la terre en particulier) est recommandée **uniquement** si ces boucles sont d'impédance très faible (inférieure à $0,1\Omega$). Tout blindage qui n'est pas utilisé comme conducteur peut être connecté aux deux extrémités à condition qu'il soit réuni sur 360° aux deux extrémités avec des liaisons métalliques pour assurer la continuité de blindage.

4.6.2 - REPRISE DES BLINDAGES



ATTENTION !

Chaque élément conducteur de potentiel doit être **blindé**. Plusieurs conducteurs de potentiel circulant dans **un même cheminement** doivent être **torsadés et blindés**.

Un blindage n'a plus d'intérêt s'il n'est pas raccordé :

- à un potentiel de référence,
- par une liaison de blindage dite à "360°" aux deux extrémités, c'est-à-dire que le périmètre complet de la gaine de blindage doit être lié au conducteur de référence sans insertion d'un conducteur.

Les liaisons de faible potentiel ne doivent **jamais** cheminer au voisinage de liaisons de fort potentiel.

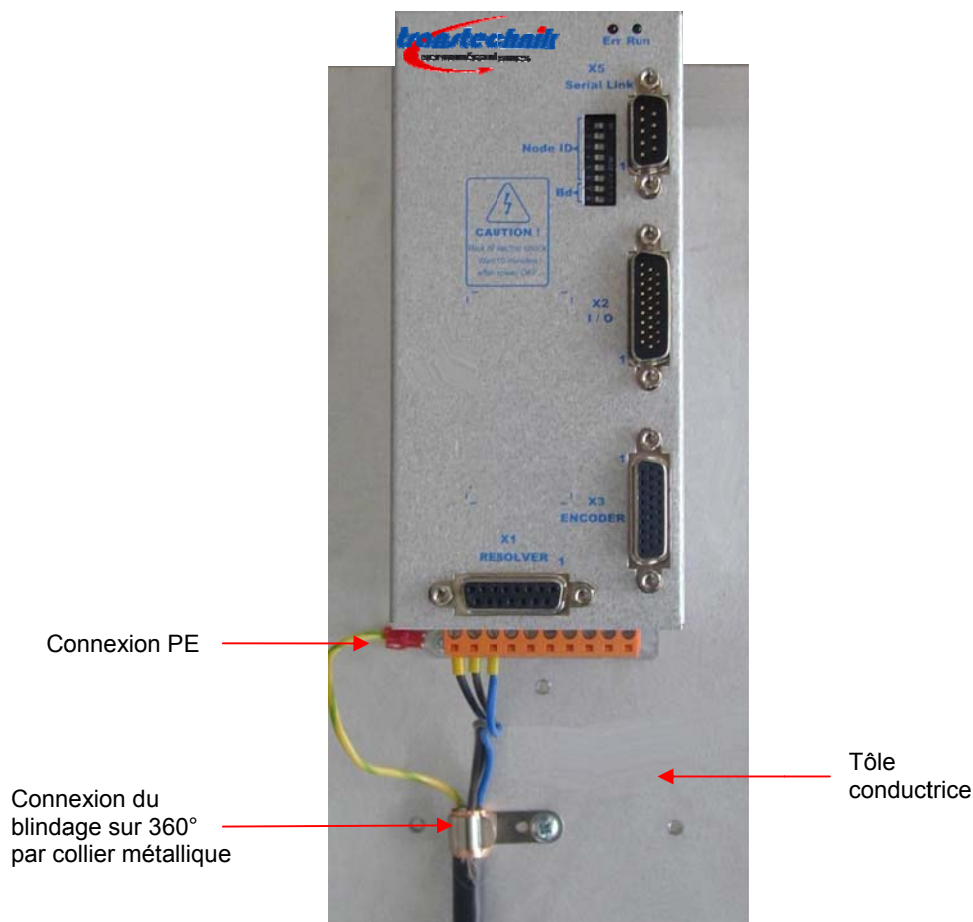
Les prises utilisées pour conserver la conformité à la norme EN61000.4 doivent être métalliques ou métallisées et doivent permettre les reprises circulaires de blindage.

Le blindage des câbles moteur et frein doit être repiqué sur 360°.

Le repiquage du blindage doit être réalisé par un collier métallique relié au potentiel de référence de la terre.

Le blindage ne doit jamais être interrompu ou endommagé sur la longueur totale du câble.

4.6.3 - REPRISE DE BLINDAGE SUR LES CONNECTEURS



4.6.4 - CABLES MOTEUR, RESOLVEUR ET CODEUR

Les moteurs, les résolveurs et les codeurs sont reliés à la terre par leur carcasse. Les entrées de câble doivent se faire par des prises métalliques avec colliers permettant la reprise de blindage sur "360°".

Le câble résolveur doit être torsadé et blindé par paire (sin, cos, réf.).

Il est impératif que les câbles moteur soient également blindés et repris sur 360° aux deux extrémités comme indiqué sur la photo du § 4.6.3.

Les câbles des entrées codeur A, B, C, D, Z et R doivent être torsadés par paire et blindés. La reprise de blindage aux deux extrémités doit être assurée par colliers métalliques. Si le blindage est réalisé par une queue de cochon, il doit être raccordé à une extrémité à la broche de terre du connecteur côté variateur, avec une liaison la plus courte possible.

Vérifier que la chute de tension dans les fils de l'alimentation du câble codeur soit compatible avec les spécifications techniques du codeur. La valeur de chute de tension pour un câble donné est calculée comme suit :

$$\Delta U[V] = 40 \cdot 10^{-6} \cdot \frac{Lc[m] \cdot I[mA]}{S[mm^2]}$$

avec ΔU : chute de tension en volts
 Lc : longueur du câble en mètres
 I : courant du codeur en milliampères (voir spécifications techniques)
 S : section en millimètres carrés

Cette chute de tension implique les conditions suivantes :

- choix d'un codeur avec une plage de tension d'alimentation large,
- si le codeur possède des fils de mesure d'alimentation (signal SENSE), ceux-ci peuvent être raccordés aux fils d'alimentation afin de réduire la chute de tension de moitié (le signal SENSE n'est pas utilisé dans le variateur),

Exemple

L'application nécessite un codeur linéaire Heidenhain alimenté par 5 V \pm 5 % / 300 mA avec une longueur de câble de 25 m.

Tension d'alimentation : 5 V \pm 5 % $\Rightarrow \Delta U_{\max} = 0,25$ V \Rightarrow Section minimale : S = 1,2 mm².

Etant donné qu'il est difficile d'utiliser une section aussi importante, l'utilisateur peut :

- soit raccorder les fils du signal SENSE aux fils d'alimentation puissance, la section de fil requise représentant alors la moitié (0,6 mm²),
- soit utiliser le même type de codeur mais dans une version qui permette une tension d'alimentation de 3,6 V à 5,25 V / 300 mA.
Tension d'alimentation minimale : 3,6 V $\Rightarrow \Delta U_{\max} = 1,4$ V \Rightarrow Section minimale : S = 0,21 mm².

Les moteurs équipés d'un frein doivent aussi avoir les câbles du frein blindés pour être conformes CEM.

Longueur maximale des câbles : 100 m

Pour des longueurs de câble > 25 m, il est recommandé :

- d'utiliser la section de câble maximale autorisée par les connecteurs,
- d'insérer une réactance de valeur selfique comprise entre 1 % et 3% de la valeur selfique du moteur pour le câble moteur. La valeur selfique de la réactance doit être prise en compte dans le calcul des boucles de courant. Le calibre en courant de la réactance doit être supérieur ou égal au calibre du variateur.

La réactance doit être placée à la sortie du variateur. L'utilisation d'une réactance ne nécessite plus obligatoirement un câble blindé.

Un filtre sinus plus complexe de type B84143V x R127 d'EPCOS peut également être inséré à la place de la réactance.

EFFETS INDESIRABLES DES CABLES MOTEUR DE LONGUEUR > 25 M :

- Echauffement du module de puissance, du moteur et du câble.
- Fortes surtensions sur les bobinages moteur entraînant une diminution de leur durée de vie.

La réactance réduit les effets indésirables sur le variateur et le moteur mais elle peut avoir une élévation de température non négligeable : prévoir une ventilation suffisante.

4.6.5 - CABLES LIAISON SERIE ET CABLES DE COMMUNICATION CAN

Pour les câbles de la liaison série et de communication CAN, utiliser également des câbles blindés en respectant les règles de reprise de blindage énumérées précédemment.

ATTENTION !



Les câbles de commande (résolveur, liaison série, CAN) comme les câbles de puissance doivent être connectés et déconnectés avec le variateur **HORS TENSION**.

Rappel :

La tension puissance peut rester aux bornes des condensateurs de puissance durant plusieurs minutes.

Un contact sous haute tension peut être très dangereux pour la sécurité des personnes.

4.7 - PREMIERE MISE SOUS TENSION DU VARIATEUR

4.7.1 - TRES IMPORTANT

S'assurer des connexions, en particulier des alimentations 24 Vdc et puissance. Vérifier que la sérigraphie sur le boîtier corresponde bien aux connexions de puissance.

Une connexion en 400 Vac sur un variateur 230 Vac est fatale.

Si une entrée logique est configurée par software avec la fonction Enable, elle doit être désactivée.

S'assurer de la caractéristique de la résistance de décharge si elle est connectée à la place de la résistance de décharge interne .

Vérifier que les connexions à la terre ainsi que les reprises de blindage sur 360° soient correctement effectuées.

ATTENTION !



Pendant les phases de réglages de la machine, des erreurs de branchement ou de paramétrage du variateur peuvent entraîner des mouvements dangereux de l'axe. Il appartient à l'utilisateur de prendre les mesures qui contribueront à la réduction du risque provoqué par des déplacements non contrôlés de l'axe pendant la présence des opérateurs dans la zone exposée à ces déplacements.

4.7.2 - BRANCHER L'ALIMENTATION 24 VDC

La LED rouge en face avant repérée **Err** doit clignoter (défaut « Absence tension puissance » présent).

Le signal AOK (broches 4 et 14 de X2) est fermé. Il est alors possible de commander le relais de mise sous tension puissance (Rpu) suivant la recommandation du Chapitre 4 - § 1 : schémas de raccordement.

Respecter le branchement suivant la sérigraphie du connecteur X8.

4.7.3 - BRANCHER L'ALIMENTATION DE PUISSANCE 230 VAC

La LED rouge en face avant, repérée **Err**, doit être éteinte.

Remarque : En présence d'un défaut : la LED rouge repérée **Err** reste allumée en continu.

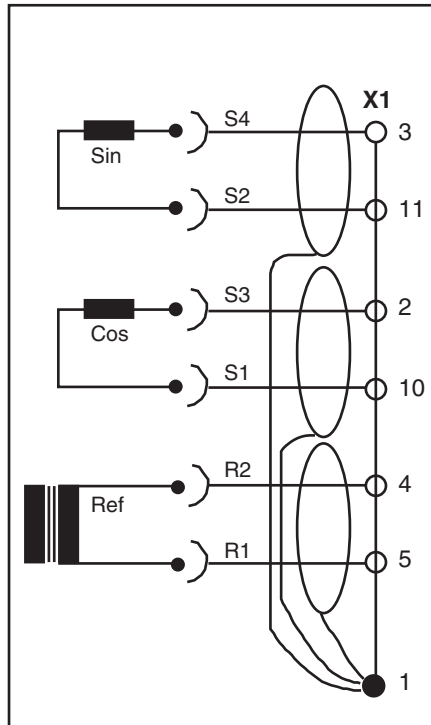
4.7.4 - PROCEDURE DE DEMARRAGE

Pour la suite de la procédure de démarrage : se reporter au manuel "ServoPac TT – User Guide".

Chapitre 5 - Annexes

5.1 - ADAPTATION A DIFFERENTS RESOLVEURS

Voir schéma de câblage ci-dessous pour la connexion du résolveur sur le connecteur X1 :

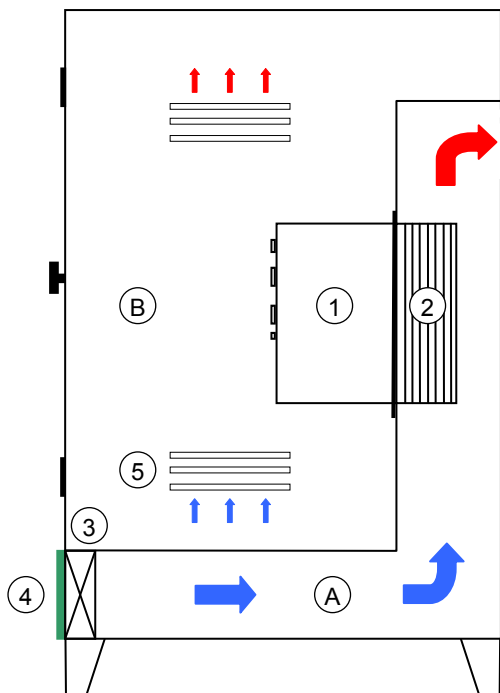


Pour les **résolveurs** avec **rapports de transformation** inférieurs ou supérieurs à la marge de 0,3 à 0,5, le réglage doit être réalisé en usine.

5.2 - EXEMPLE D'ARMOIRE

Le variateur est classé IP20 (électronique ET variateur). Il doit être monté dans un boîtier le protégeant de poussières conductrices et de la condensation (environnement de degré 2 de pollution).
 Pour bénéficier des avantages d'un montage en traversée de cloison, il est conseillé d'utiliser une armoire électrique avec séparation thermique.

Design d'armoire recommandé :



A: Répartition thermique de l'armoire

- 1: Variateur
- 2: Radiateur sur le variateur
- 3: Ventilateur
- 4: Filtre

B: Partie électronique

- 5: Ouïes de convection naturelle

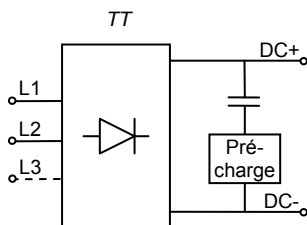
La partie thermique "A" de l'armoire est refroidie par ventilation. L'air froid passe à travers un filtre qui doit être nettoyé périodiquement, en fonction du degré de pollution ambiante de l'usine.
 La partie électronique "B" de l'armoire est refroidie par convection naturelle.

5.3 - SYSTEME DE PRE-CHARGE

5.3.1 - INTRODUCTION

En raison du pont de diodes - capacités en tête, du variateur ServoPac TT, il est nécessaire de limiter le courant d'appel lors de la mise sous tension.

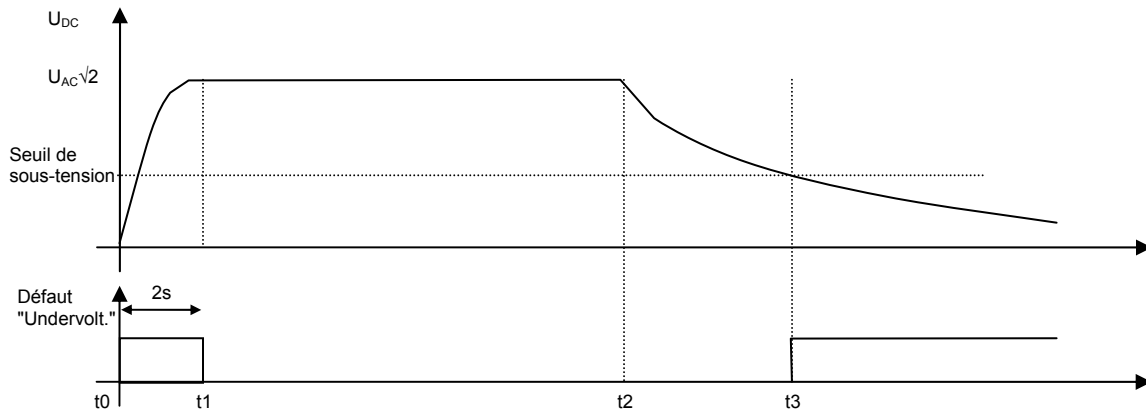
Un système de pré-charge est intégré au variateur TT, comme représenté ci-après :



Remarque : le système de pré-charge reste opérationnel tant que le variateur est maintenu sous tension par les entrées DC- et DC+.

5.3.2 – CONSEILS D'INTEGRATION

Afin d'optimiser la durée de vie des composants internes au variateur TT ainsi que des composants électromécaniques externes, il ne faut mettre le variateur sous tension que lorsque le système de pré-charge est activé (défaut "Undervolt." affiché).



Détails :

- A t0, l'alimentation puissance du variateur est mise sous tension. Les condensateurs du bus DC sont chargés via le système de pré-charge.
- Après un délai de 2 s à t1, le système de pré-charge est désactivé et le défaut "Undervolt." disparaît. Le variateur est prêt à être mis sous tension.
- Entre t1 et t2, le variateur effectue le fonctionnement normal.
- A t2, l'alimentation puissance du variateur est mise hors tension. Le variateur reste opérationnel tandis que la tension du bus DC est supérieure au seuil de sous-tension.
- Le délai entre t2 et t3 dépend essentiellement de l'application (variateur sous/hors tension, puissance moteur positive/négative).
- A t3, la tension du bus DC chute en-dessous du seuil de sous-tension. Le défaut "Undervolt." s'affiche, le variateur est mis hors asservissement et le système de pré-charge est activé.

5.4 - CALIBRAGE DU SYSTEME DE DECHARGE

5.4.1 – INTRODUCTION

La fonction de décharge I²t définit le cycle de fonctionnement maximum autorisé par le transistor de décharge. **Lors d'un fonctionnement avec la résistance de décharge interne, la puissance continue maximale doit être limitée à 35 W.**

Cette limitation peut être réalisée en sélectionnant "Résistance de décharge interne" dans la fenêtre "Paramètres d'alimentation puissance" du logiciel Gem Drive Studio.

5.4.2 – METHODE DE DEFINITION DU SYSTEME DE DECHARGE

Deux quantités différentes sont nécessaires à la définition complète d'une application :

- La puissance maximale :
 - o celle-ci définit l'énergie de freinage,
 - o elle est limitée par le courant du transistor de décharge.
- La puissance moyenne :
 - o elle définit la dissipation de chaleur.

1. Estimation de la puissance régénérative

La puissance régénérative doit être calculée pour chaque phase de décélération de chacun des moteurs.

$$P_{CHARGE} = \frac{J_{TOTAL} \cdot (n_1^2 - n_2^2)}{180 \cdot t_{DEC}} - \frac{T_{CHARGE} \cdot (n_1 + n_2)}{19}$$

$$P_{MOTEUR} = P_{CHARGE} \cdot \eta_{ACCOUPEMENT}$$

$$P_{JOULE} = \frac{3}{2} R_{MOTEUR} \cdot I_{MOTEUR}^2$$

$$P_{ELEC} = P_{MOTEUR} - P_{JOULE}$$

avec :

P_{CHARGE} :	Puissance régénérée par la charge pendant la phase de décélération, en W
J_{TOTAL} :	Inertie moteur + charge de l'axe ramenée sur l'arbre du moteur, en kg.m ²
n_1 :	Vitesse de rotation au début de la phase de décélération, en tr/min
n_2 :	Vitesse de rotation à la fin de la phase de décélération, en tr/min
t_{DEC} :	Temps de décélération en secondes
T_{CHARGE} :	Couple appliqué par la charge sur l'arbre du moteur au début de la phase de décélération, en Nm
P_{MOTEUR} :	Puissance régénérée sur l'arbre du moteur, en W
$\eta_{ACCOUPEMENT}$:	Efficacité de l'accouplement mécanique (réducteur). Si aucun réducteur n'est utilisé, alors $\eta_{ACCOUPEMENT} \approx 1$
P_{JOULE} :	Pertes dans les bobinages du moteur, en W
R_{MOTEUR} :	Résistance de bobinage mesurée entre deux phases moteur, en Ohm
I_{MOTEUR} :	Courant moyen dans une phase moteur pendant la phase de décélération, en A
P_{ELEC} :	Puissance moyenne gérée par le variateur durant la phase de décélération, en W.

2. Choix de la valeur ohmique

$$R_{MIN} \leq R_{DECHARGE} < \frac{U_{DECHARGE}^2}{2 \cdot \hat{P}_{ELEC}}$$

avec :

R_{MIN} :	Valeur minimale de résistance de décharge, en Ohm, conformément au § 2.1 : Données techniques principales.
$U_{DECHARGE}$:	Seuil de déclenchement du système de décharge, en V.
$R_{DECHARGE}$:	Résistance de décharge en Ohm.
\hat{P}_{ELEC} :	Maximum de toutes les P_{ELEC} calculées pour tous les moteurs et toutes les phases de décélération, en W.

3. Puissance moyenne

La puissance moyenne requise doit être calculée, afin de déterminer correctement le calibre de la résistance de décharge et de prendre en compte l'effet de dissipation de chaleur dans l'environnement immédiat.

$$P_{MOYENNE} = \frac{\sum_{1,1}^{N,P} P_{ELEC}(n, p) \times T_{DEC}(n, p)}{T_{CYCLE}}$$

avec : P_{ELEC} : Puissance gérée par le variateur de l'axe n pendant la phase de décélération, en W.

4. Définition de l'I^{2t} de décharge

$$P_{I^2t} = \frac{t_{ON}}{1000} \cdot \frac{U_{DECHARGE}^2}{R_{DECHARGE}}$$

avec :

P_{I^2t} :	Puissance moyenne maximale autorisée par la fonction de décharge I ^{2t} , en W
t_{ON} :	Temps de conduction autorisé par la fonction de décharge I ^{2t} , en ms
$U_{DECHARGE}$:	Seuil de déclenchement du système de décharge, en V
$R_{DECHARGE}$:	Résistance de décharge, en Ohm.

5. Branchement de la résistance de décharge



La résistance de décharge doit IMPÉRATIVEMENT être montée loin de tout élément sensible à la chaleur ou inflammable (plastique, gaines de câbles, etc.).

Certaines règles doivent être respectées afin d'éviter tout problème électrique ou de compatibilité électromagnétique :

- la chaleur doit être évacuée,
- l'utilisation de câbles blindés ou, au minimum, de fils torsadés, est impérative,
- les fils doivent pouvoir supporter une tension et une température élevées (type recommandé : UL1015, AWG 14)
- les fils doivent être aussi courts que possible (au maximum 1 m).

5.5 - TENSION DE SERVICE BASSE

Les variateurs de la gamme ServoPac TT permettent de modifier la tension de service.

Cette fonctionnalité permet aux variateurs ServoPac TT de fonctionner avec une plage de tension entre 24 V_{DC} / 17 V_{AC} à 800 V_{DC} / 480 V_{AC}.

Il est à noter que les spécifications du variateur dépendent de la tension de service sélectionnée (voir tableau ci-dessous) :

		Tension de service			
		17 V _{AC} 24 V _{DC}	34 V _{AC} 48 V _{DC}	230 V _{AC} 325 V _{DC}	400 V _{AC} 565 V _{DC}
Inductance minimale	4 kHz	0,15 mH	0,30 mH	2 mH	4 mH
	8 kHz	0,08 mH	0,15 mH	1 mH	2 mH
	16 kHz	0,04 mH	0,08 mH	0,5 mH	1 mH
Résistance de décharge minimale	Résistance de décharge min. standard x $\frac{\text{tension de service effective}}{\text{tension de service standard}}$				
Seuil de sous-tension		17 V _{DC}	20 V _{DC}	100 V _{DC}	210 V _{DC}
Seuil de freinage		30 V _{DC}	60 V _{DC}	390 V _{DC}	790 V _{DC}
Seuil de surtension		35 V _{DC}	70 V _{DC}	430 V _{DC}	910 V _{DC}

IMPORTANT

L'utilisation des variateurs ServoPac TT à des tensions de services très basses fait l'objet de limitations diverses :

- une tension inférieure à +15 V_{DC} ne peut pas être mesurée de manière précise sur la liaison DC ;
- la batterie de condensateurs est optimisée pour un fonctionnement à tension nominale. L'énergie stockée dans les condensateurs est proportionnelle au carré de la tension. A très basse tension, la capacité de stockage d'énergie régénérative est limitée. Une capacité de stockage supplémentaire (condensateurs, batterie, ...) peut être demandée afin d'assurer un fonctionnement correct lors de phases de décélération à dynamique élevée.
- La détection d'un défaut du transistor de décharge n'est pas active :
 - o en-dessous de 40 V_{DC} pour un variateur ServoPac 230 V
 - o en-dessous de 80 V_{DC} pour un variateur ServoPac 400 V.

5.6 - MAINTENANCE

5.6.1 - PROCEDURE A APPLIQUER APRES UNE LONGUE PERIODE DE STOCKAGE

Le variateur ServoPac TT ne nécessite pas d'entretien particulier dans un environnement spécifié.



Après un stockage longue durée, le courant de fuite des condensateurs électrolytiques augmente de manière importante.

Afin d'éviter tout risque d'endommagement ou d'explosion, les condensateurs du bus DC doivent être réactivés.

Si le variateur a été stocké 2 ans ou plus, procéder de la manière suivante :

1. Avec une alimentation puissance AC variable, appliquer 25 % de la tension nominale sur l'entrée réseau pendant 30 min,
2. Avec une alimentation puissance AC variable, appliquer 50 % de la tension nominale sur l'entrée réseau pendant 30 min,
3. Avec une alimentation puissance AC variable, appliquer 75 % de la tension nominale sur l'entrée réseau pendant 30 min,
4. Avec une alimentation puissance AC variable, appliquer 100 % de la tension nominale sur l'entrée réseau pendant 30 min,

Il est possible d'éviter cette procédure en mettant le variateur sous tension nominale pendant une heure, chaque année.

5.6.2 - GARANTIE

L'ouverture du boîtier annule la garantie.

5.7 - CONDITIONS D'ENVIRONNEMENT DE SERVICE



A - CONDITIONS CLIMATIQUES

- | | | |
|---|--|--|
| 1 | - Température du fluide de refroidissement | Air : 0°C 0 +40°C |
| 2 | - Température ambiante | +5°C à +40°C
A partir de 40°C, les courants nominaux sont réduits de 3 %/°C, maximum 50°C. |
| 3 | - Humidité relative | 5 % à 85 % sans condensation |
| 4 | - Poussières et particules | Air propre (degré de pollution 2).
Protéger l'appareil de poussières conductrices |
| 5 | - Périodes de non-fonctionnement | < 1 an : pas de restriction
> 1 an : reformater les capacités de puissance conformément au § 5.6.1. |

B - CONDITIONS MECANIKES D'INSTALLATION

Le variateur doit être monté sur une surface rigide, dans des locaux ou dans des enveloppes additionnelles sans gêner le dispositif de refroidissement et de ventilation. L'installation d'une climatisation peut être envisagée afin d'améliorer la fiabilité (attention à la condensation). D'autres conditions d'installation doivent être examinées spécialement et doivent faire l'objet d'une spécification et d'une consultation de TRANSTECHNIK.

Montage mécanique

Vertical en fond d'armoire.

Vibrations

Les vibrations doivent rester dans les limites de valeurs de la CEI 60721-3-3, classe 3M1, considérée pour les équipements à poste fixe.

Fréquence (Hz)	Amplitude (mm)	Accélération (m/s ²)
$2 \leq f < 9$	0,3	Sans objet
$g \leq f < 200$	Sans objet	1

Des vibrations au-delà de ces limites ou l'utilisation sur un équipement mobile sont considérées comme des conditions de service inhabituelles.

C - CONDITIONS INHABITUELLES D'ENVIRONNEMENT DE SERVICE

L'utilisation du convertisseur de puissance, du système de commande associé et de l'entraînement dans des conditions s'écartant des conditions habituelles définies par la CEI 60146-1-1 doit être considérée comme anormale. Ces conditions anormales de service doivent être précisées par l'acheteur.

Des conditions anormales de service telles que celles énumérées ci-dessous peuvent exiger une construction spéciale ou des protections particulières. Les conditions ci-dessous doivent être signalées si elles sont connues ou spécifiées.

1. Exposition à des gaz corrosifs.
2. Exposition à une humidité excessive (humidité relative supérieure à 85 %).
3. Exposition à un niveau d'empoussièrement excessif.
4. Exposition à de la poussière abrasive.
5. Exposition à de la vapeur ou à de la condensation d'eau.
6. Exposition à de la vapeur d'huile.
7. Exposition à des mélanges explosifs de poussières ou de gaz.
8. Exposition à l'air salin.
9. Exposition à des vibrations anormales, chocs, secousses.
10. Exposition aux intempéries ou aux égouttements d'eau.
11. Exposition à des conditions de magasinage ou de transport inhabituelles.
12. Exposition à des changements soudains ou brutaux de température.
13. Exiguïté anormale de l'espace disponible.
14. Radiations nucléaires anormalement élevées.
15. Altitude supérieure à 1000 m.
16. Longues périodes d'arrêt.
17. Equipement extérieur.

D - INSTALLATION, MISE EN SERVICE ET FONCTIONNEMENT

Les conditions normales de service et les conditions inhabituelles de service s'appliquent de la même manière à l'installation, à la mise en service et à l'utilisation.

E - MAGASINAGE DE L'EQUIPEMENT

Dès réception, l'équipement doit être placé sous un abri adéquat. Le conditionnement de transport n'est pas prévu pour un stockage extérieur ou non protégé.

Conditions climatiques

Les équipements doivent pouvoir être stockés dans les conditions d'environnement spécifiées par la CEI 60721-3-1. Ce qui inclut :

- 1 - Température ambiante : classe 1K4 -25°C à +55°C
- 2 - Humidité relative : classe 1K3 5 % à 95 %

Les modules et les panneaux doivent être protégés de la condensation. Dans toute la mesure du possible, il convient d'éviter les variations brutales de température et d'humidité. Si la température du local de magasinage varie de telle manière que l'équipement soit susceptible d'être soumis à la condensation ou au gel, l'équipement doit alors être protégé par un dispositif de chauffage sûr et fiable, maintenant celui-ci à une température légèrement supérieure à celle du local. Si l'équipement a été maintenu à basse température pendant une longue période, il convient qu'il ne soit pas déballé tant qu'il n'a pas atteint la température du local afin d'éviter la condensation. La présence d'une telle humidité dans certaines parties de l'équipement peut être la cause d'un défaut d'isolement électrique.

F - RISQUES PARTICULIERS DE MAGASINAGE

Les risques suivants requièrent une attention particulière :

1. Eau : l'équipement doit être protégé de la pluie, de la neige, du givre, etc...
2. Altitude : il convient que l'équipement ne soit pas entreposé à plus de 3 000 m au-dessus du niveau de la mer.
3. Agents corrosifs : l'équipement doit être protégé des projections d'embruns salés, des émanations de gaz dangereux, ou des liquides corrosifs, etc....
4. Durée : les spécifications des articles ci-dessus ne s'appliquent qu'à des durées totales de transport et de magasinage inférieures à six mois. Des durées supérieures peuvent nécessiter un traitement spécial (gamme réduite de température ambiante comme dans la classe 1K3).
5. Rongeurs et moisissures : les conditions de magasinage doivent éviter le risque d'exposition aux rongeurs et à la moisissure.

G - TRANSPORT

1 – Conditions climatiques

Le transport de l'équipement dans l'emballage standard est possible dans les conditions d'environnement spécifiées par la classe 2K3 de la CEI 60721-3-2. Ce qui inclut :

- a - Température ambiante : -25°C à +70°C
NOTE: La température ambiante est la température avoisinant immédiatement l'équipement (par exemple l'intérieur du conteneur).
- b - Humidité relative : 95 % à +40°C
NOTE: Certaines combinaisons de température et d'humidité peuvent être la cause de condensation.

2 – Conditions climatiques inhabituelles

Dans le cas où l'équipement serait transporté à des températures inférieures à -25° , il faut soit employer un réchauffage, soit démonter certains composants sensibles aux basses températures.

3 – Conditions mécaniques

Le transport de l'équipement dans l'emballage standard est possible dans les conditions spécifiées par la classe 2M1 de la CEI 60721-3-2.

Cela inclut les vibrations et les chocs (voir tableaux 4 et 5).

TABLEAU 4 – Limites de vibrations au cours du transport

Fréquence (Hz)	Amplitude (mm)	Accélération (m/s^2)
$2 \leq f < 9$	3.5	Sans objet
$9 \leq f < 200$	Sans objet	10
$200 \leq f < 500$	Sans objet	15

TABLEAU 5 – Limites de chocs au cours du transport

Masse (kg)	Hauteur de chute libre (m)
$M < 20$	0.25
$20 \leq M < 100$	0.25
$100 \leq M$	0.10

NOTE : Si des chocs ou des vibrations sont prévus au-delà de ces limites, des conditions spéciales d'emballage ou de transport sont nécessaires.