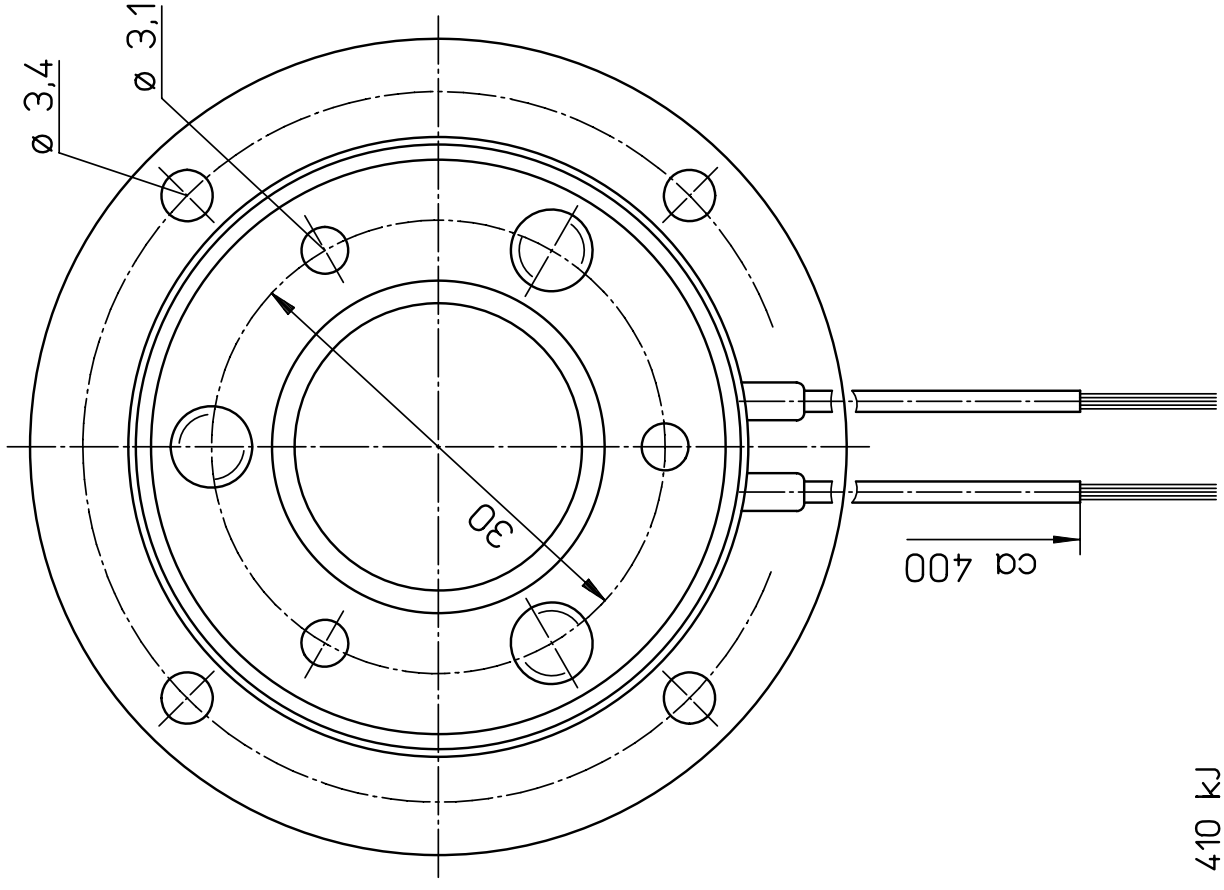
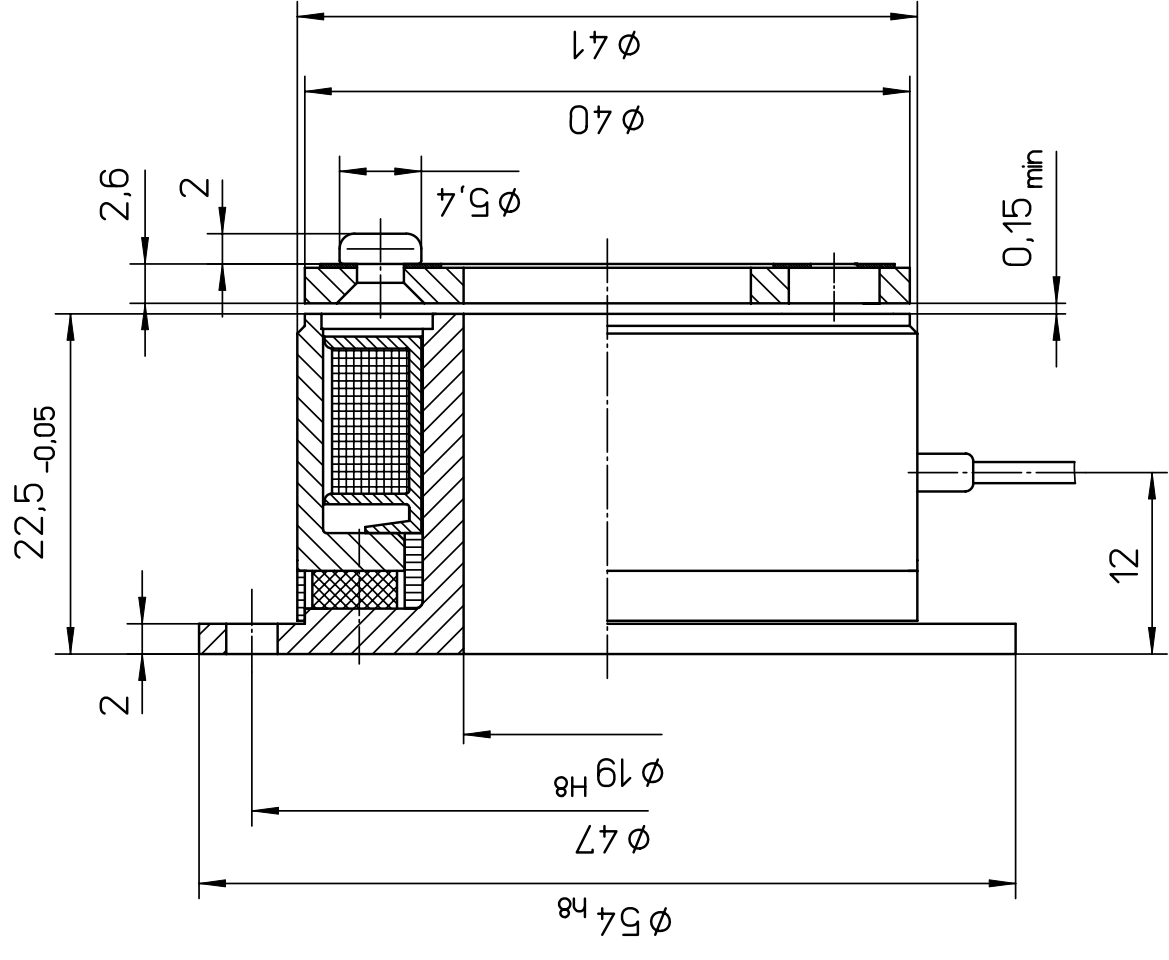


Bei der Luftspalteinstellung ist zu beachten, daß Parallelitäts- und Planschlagabweichungen zum Nennluftspalt addiert werden müssen!

Montage bzw. Demontage des Ankerteils nur bei elektrischer Erregung ( Nennspannung ) um eine Überdehnung der Membranfeder an der Ankerscheibe zu vermeiden.

This drawing must not be duplicated  
not retransmitted to others without our  
permission. Any improper use is forbidden.

OAD



- $M_{stat}$  : 2 Nm
- $M_{dyn}$  : 1,7Nm  
( $l=10kgcm^2; 3000 U/min$ )
- $P_{20}$  : 11W
- $U$  : 24VDC +6% -10%
- Isolierstoffklasse "F"
- Magnet ohne Belag
- Gewicht : 0,17 kg
- Induktivität : 0,7 H  
(beim geschlossenen System)
- max.Drehzahl: 10000 min<sup>-1</sup>
- Reibarbeit bis 0,1mm Abrieb: 410 kJ  
( $l=10kgcm^2; 3000 U/min; Schaltfrequenz 1675/Hz; Temp.c660^{\circ}$ )
- zul. Reibarbeit :Diagramm 20.P1.RAK-IDEA
- max Luftspalt bei 20°C: 0,40mm
- max Luftspalt bei 100°C: 0,35cm
- Trennzeit t<sub>2</sub> : 25ms
- Ansprechverzug beim Verknüpfen t<sub>11</sub> (DC): 2ms
- Ansprechverzug beim Verknüpfen t<sub>11</sub> (AC): 7ms
- Spulenwiderstand bei 20°C: 48,7 - 56 Ω
- Isolationswiderstand bei 500VDC: >500MΩ
- Hochspannungsprüfung : 600V 50Hz 1sec
- Massenträgheitsmoment des Ankerteils:  $I=0,45 \cdot 10^{-5} kgm^2$
- Eintaufempfehlung : 60 Umdrehungen bei  $n=300min^{-1}$

grünblau - + grünrot  
ISO-Klasse "F" (Teflon)

KEB GEN-Nr.	03.P1.110-4000
KEB-Magnet	03.P1.100-024F
KEB-AnkerTeil	03.P1.010-0009

Änderungen/Modifications	
Nr.:	
Datum	Name

gez.:	8.11.96	Datum	
gepr.:		Name	
Format		Mafstab	
Size	A3	Scale	2:1

Benennung./Title	
<b>COMBIPERM</b>	
Keine Maße aus der Zeichnung abnehmen Do not scale Alle Maße in Millimeter All dimensions in millimeters	

Zeichnungs-Nr./Drawing No.:	
<b>03.P1.110-4000</b>	
	Karl E. Brinkmann GmbH
	D 32677 Barntrop

Ohne unsere vorherige Zustimmung darf diese Zeichnung weder vervielfältigt, noch Dritten zugänglich gemacht werden, und sie darf durch Empfänger oder Dritte auch nicht in anderer Weise mißbräuchlich verwendet werden.